



**Finanziato
dall'Unione europea**
NextGenerationEU



DIPARTIMENTO
PER LO SPORT



COMUNE
DI PADOVA

PIANO NAZIONALE DI RIPRESA E RESILIENZA (PNRR)

Missione 5 - Inclusione e Coesione, Componente 2 - Infrastrutture Sociali, Famiglie, Comunità e Terzo Settore
(M5C2), Misura 3, Investimento 3.1 "Sport e Inclusione Sociale - Cluster 1 e 2

RIGENERAZIONE DEL PALAZZETTO DELLO SPORT SAN LAZZARO

CLUSTER 2 - CUP: J53I22000120006

PROGETTO DEFINITIVO		N°	12
DESCRIZIONE ELABORATO		ARCHITETTONICI RELAZIONE TECNICA	SIGLA Rel.A.01
CODICE OPERA	SCALA	DATA	01/2023
LLPP EDP 2022/069 CUP: H93I22000150006			rev.1
IL PROGETTISTA	IL RESPONSABILE UNICO DEL PROCEDIMENTO	IL CAPO SETTORE LL. PP.	
Ing. Davide Ferro	Ing. Massimo Benvenuti	Ing. Matteo Banfi	

INDICE

1.	PREMESSA	2
2.	REQUISITI PRESTAZIONALI ACUSTICI.....	2
3.	CARATTERISTICHE INTERVENTI STRUTTURALI ED EDILI.....	3
3.1	OPERE STRUTTURALI	4
3.2	OPERE EDILI	6
4.	FINITURE	8
5.	IMPIANTI	8
6.	NORMATIVA DI RIFERIMENTO	9
7.	PARERI.....	9
8.	<i>ALLEGATO: elaborati progettuali strutturali</i>	10

1. PREMESSA

Il presente documento è parte integrante del **Progetto Definitivo** che ha per oggetto l'intervento di "Rigenerazione del Palazzetto dello Sport San Lazzaro" attuato attraverso due modalità d'intervento le quali consistono in un adeguamento impiantistico e prestazionale degli spazi destinati ai servizi per atleti e pubblico esistenti e una nuova costruzione in ampliamento per la **realizzazione di un nuovo campo da gioco per l'allenamento**.

Durante la presente fase di progettazione, al fine di rispettare il quadro economico e limiti di spesa fissati dalla Scheda Progetto allegata al bando del PNRR, si è reso necessario limitare le opere di adeguamento del corpo servizi. Gli ambienti esclusi dal presente appalto sono identificate negli elaborati grafici architettonici e nelle relazioni afferenti. Si rimanda ad un appalto separato le opere di completamento.

2. REQUISITI PRESTAZIONALI ACUSTICI

In riferimento ai criteri esposti nel DPCM 05/12/1997 *Determinazione dei requisiti acustici passivi degli edifici* (in vigore dal 20/02/1998) alle norme UNI 12354:2017 l'intervento si colloca all'interno di un edificio classificato in categoria **F** "edifici adibiti ad attività ricreative o di culto o assimilabili".

Tabella B - Requisiti acustici passivi degli edifici, dei loro componenti e degli impianti tecnologici

Categorie di cui alla Tab. A	Parametri				
	R'_w (*)	$D_{2m,nT,w}$	$L'_{n,w}$	L_{A5max}	L_{Aeq}
1. D	55	45	58	35	25
2. A, C	50	40	63	35	35
3. E	50	48	58	35	25
4. B, F, G	50	42	55	35	35

In sede di progettazione esecutiva sarà a cura dell'impresa appaltatrice, in base ai singoli componenti edilizi scelti, verificare il rispetto dei requisiti acustici passivi del valore R_w riferiti a elementi di separazione tra due distinte unità immobiliari o destinazione di locali.

Il piano della Zonizzazione Acustica del Comune di Padova individua l'area del Palazzetto in classe 4:



Alle classi acustiche sono associati i valori limite di emissione, di immissione e di qualità, i quali sono di tipo tabellari e fissati dal DPCM 05/12/1997.

Classe	Valori limite emissione		Valori limite immissione		valori qualità	
	diurno	notturno	diurno	notturno	diurno	notturno
	Leq in dB(A)		Leq in dB(A)		Leq in dB(A)	
IV	60	50	65	55	62	52

L'area del Palazzetto S. Lazzaro è definita come "area di intensa attività umana". Rientrano in questa classe le aree urbane interessate da intenso traffico veicolare, con alta densità di popolazione, con elevata presenza di attività commerciali e uffici, con presenza di attività artigianali; le aree in prossimità di strade di grande comunicazione e di linee ferroviarie; le aree portuali, le aree con limitata presenza di piccole industrie".

Possiamo affermare che il clima acustico esistente nelle aree oggetto di intervento risulta molto variabile in funzione delle condizioni del contesto. Le sorgenti fisse di rumore presenti sono essenzialmente rappresentate dal traffico veicolare di via S. Marco (strada ad alta concentrazione di esercizi commerciali e grandi superfici di vendita).

Come sopra riportato il Palazzetto insiste in area IV "di intensa attività umana", pertanto risulta essere pienamente compatibile con le emissioni sonore prodotte allo stato attuale e quelle future, le quali non subiranno incrementi significativi.

Le stesse non saranno superiori ai valori limiti di immissione/emissione consentiti dalla normativa nazionale in materia e dal vigente regolamento comunale sulla disciplina delle attività rumorose.

Nella fase di esecuzione delle opere le opere di scavo e posa pali di fondazioni saranno limitate in un arco temporale più limitato possibile e con mezzi d'opera idonei. Le emissioni sonore previste durante le lavorazioni rientreranno nei limiti e nei criteri di compatibilità delle aree di classe IV aree di intensa attività umana. Sarà richiesto all'impresa appaltatrice di adottare tutte le misure necessarie al rispetto dei limiti, l'utilizzo di macchinari silenziati e per brevi e limitate lavorazioni sarà richiesta apposita deroga ai limiti di rumorosità per i propri macchinari o impianti.

Gli impianti di nuova installazione previsti in progetto dovranno rispettare tali limiti di emissione ed in sede esecutiva dovranno essere scelti modelli che rispettino tali requisiti e i valori limite di rumorosità per ciascuna sorgente in base ai valori di rumorosità ambientale.

3. CARATTERISTICHE INTERVENTI STRUTTURALI ED EDILI

Nel presente progetto definitivo, le finiture adottate sono di tipo standard ma che comunque garantiscono i requisiti specifici della pratica sportiva e igienico sanitaria.

Rimane facoltà della Stazione Appaltante la richiesta dell'aumento qualitativo delle finiture in sede d'appalto.

Trattandosi di edificio in classe d'uso IV (edificio strategico) anche gli elementi non strutturali ed impiantistici devono essere progettati e realizzati rispetto alle azioni sismiche di progetto per lo stato limite di riferimento, al fine di garantire l'assenza di crolli pericolosi per l'incolumità degli utenti ed il mantenimento della funzionalità della struttura, ai sensi del §7.3.6 del D.M. 17/01/2018.

Si elencano le principali lavorazioni previste in progetto.

3.1 Opere strutturali

Pali:

È prevista la realizzazione di fondazioni su pali i quali saranno di due tipi. Micropali in corrispondenza delle strutture da realizzare entro il sedime del blocco servizi a nord e di tipo trivellato per i plinti esterni al fabbricato.

Tale scelta è dettata da questioni legate alle economie possibili attraverso l'uso di pali trivellati. I micropali saranno perciò impiegati dove è necessaria una trasmissione minore di vibrazioni alle strutture esistenti e il limite dimensionale degli spazi per i quali si evitano demolizioni di interi settori di copertura.

Plinti:

Si rimanda alle tavole strutturali per l'identificazione sia dimensionale sia della disposizione delle armature. I plinti hanno dimensioni simili con sviluppo in pianta di circa 1,50x1,50 m per un'altezza di 50 cm.

Al fine di fissare i pilastri ai plinti si prevede la posa di un sistema composito armatubo e peikko il quale assicura un fissaggio degli elementi in elevazione di maggior precisione ed affidabilità.

Elementi prefabbricati:

Il nuovo campo da gioco è costituito da pilastri in c.a.v. i quali avranno dimensioni 80x80 cm, pieni e privi di pluviali per lo scolo delle acque meteoriche. Quelli in corrispondenza del sedime del corpo servizi a nord saranno posati dall'alto tramite i fori localizzati in copertura al fine di limitare le demolizioni. Il solaio intermedio è formato da elementi prefabbricati, tegoli alari accostati a formare un piano continuo.

Una cappa collaborante permetterà di restituire un piano continuo. Lo spessore varierà dai 10 cm ai lati per arrivare ai 5 nella zona centrale (in corrispondenza della monta).

A finitura del piano e per avere una superficie piana e livellata funzionale alla posa della pavimentazione sportiva è previsto il getto di un massetto di compensazione.

Il tamponamento del volume sarà realizzato in pannelli prefabbricati lisci fondo cassero e a taglio termico, nel pieno rispetto della normativa sul risparmio energetico. Detta finitura è adatta per la successiva tinteggiatura.

La posa dei pannelli avrà giacitura orizzontale.

Travi in legno lamellare:

Il progetto prevede la posa di due travi in legno di abete rosso lamellare con sagomatura ad una falda ed altezza variabile da 1,00 a 1,80 m in posizione centrale. Le travature lignee centrali posano su travi in c.a. realizzate a collegamento dei pilastri.

Lateralmente si prevede la posa di ulteriori travi lamellari di bordo che poggiano sui pilastri per mezzo di mensole di supporto in acciaio.

La sagomatura a misura delle travi in lamellare è identificata negli elaborati progettuali come il posizionamento degli arcarecci, sempre in legno lamellare, e i controventi di piano a X in acciaio.

Manto di copertura:

La chiusura sommitale sarà realizzata mediante la posa di pannelli metallici battentati specifici per coperture, costituiti da due lamiere grecate in acciaio zincato dello spessore da 0,5 a 0,8, preverniciato Std o PvdF, con interposto uno strato isolante di 20 cm costituito da pannelli in lana di roccia ad alta densità, idrorepellente, trattato con resina termoidurente a base di componenti organici vegetali, con classificazione di reazione al fuoco 0-0.

Opere metalliche:

Al fine di garantire vie d'esodo opposte, il nuovo campo da gioco sarà dotato di scala di sicurezza autoportante, indipendente ed esterna al nuovo volume attraverso la quale si potrà raggiungere il luogo sicuro in caso di incendio.

La scala sarà realizzata in profili in acciaio zincato tipo 1, dimensionata secondo le norme vigenti con un sovraccarico accidentale di 500 kg/mq. Il parapetto è calcolato per resistere ad una spinta di 150 kg/ml ed avrà un'altezza di minimo 1,05 m dalle pedate. Le tre rampe da 10 alzate ciascuna hanno uno sviluppo rettilineo. Il carico della scala graverà sui plinti del nuovo volume.

La scala sarà composta da profili HEA 160 e 180 e UPN 160 e 180 mentre le pedate e i pianerottoli sono previsti in grigliato antitacco anch'esso zincato.

Il parapetto di sicurezza delle rampe e dei pianerottoli è previsto in lamiera microforata (di uno amovibile), con elementi verticali di irrigidimento e corrimano.

Tutti gli assemblaggi sono realizzati con bulloneria elettrozincata ad alta resistenza mentre la finitura della scala, a seguito della zincatura integrale a caldo con spessore pari o superiore a 70 micron, potrà essere verniciata previa stesura di primer specifico per zinco.

La realizzazione del nuovo volume dovrà necessariamente prevedere lo spostamento dell'UTA a nord, la quale attualmente è installata su un basamento in profili metallici HEA e a sezione quadra. La nuova struttura metallica che verrà posizionata in posizione baricentrica rispetto al corpo servizi sarà costituita dal basamento attuale al quale saranno sostituiti i sostegni in quanto l'altezza varia da 60 a 150 cm.

Anche in questo caso si prevedono profili metallici zincati a caldo e idonea bulloneria.

Solaio intermedio e copertura vano scala:

Il vano scala, previsto con sistema portante in elevazione in c.a. gettato in opera, presenta i solai tipo predalles h 5+20+5 con doppia rete elettrosaldata.

Giunti:

Al fine di assicurare l'interruzione della continuità delle nuove costruzioni tra di esse e rispetto all'esistente oltre a permettere le diverse oscillazioni delle strutture sono previsti giunti strutturali tra elementi portanti da 20 a 10 cm circa, i quali saranno riempiti con materiali coibenti e collari in lamiera zincata fissati mediante tasselli su fori asolati.

Tali giunti sono rintracciabili in corrispondenza dei pilastri in corrispondenza del sedime del corpo servizi a nord e della parete del vano scala tangente il volume del campo da gioco e scala metallica di sicurezza.

3.2 Opere edili**Manto impermeabilizzante di copertura:**

È previsto un manto sintetico realizzato in poliolefina modificata (TPO/FPO) spessore 2 mm, armata con rete in poliestere, resistente ai raggi U.V., con elevato indice di riflettanza solare ($SRI \geq 107$), classificazione al fuoco Broof (t2).

Pareti in Cartongesso:

Le nuove pareti di divisione, ove previsto, dello spessore complessivo di 150 mm, saranno realizzate con doppia lastra di cartongesso su ambo i lati (sp. 25 mm per faccia), e guide in acciaio zincato da 100 mm.

Nei locali depositi, nei vani scala e nelle vie d'esodo protette le pareti avranno caratteristiche di protezione al fuoco attraverso l'uso di lastre in calcio silicato, mentre verso i servizi igienici saranno di tipo idrorepellente.

Coibentazione dei muri perimetrali

Al fine di rispondere ai requisiti di prestazione energetica si prevede di realizzare la coibentazione delle murature perimetrali del vano scala e delle murature del corpo servizi mediante la posa di pannelli isolanti in XPS sp. 150 mm, resistenza a compressione con schiacciamento ≥ 300 kPa, densità 28/300 kg/mc, conduttività termica < 0.035 W/mK, comprensivo di intonachino a tinte chiare.

In corrispondenza dei nuovi fori finestra sarà realizzato un telaio di supporto per poter installare i nuovi serramenti in PVC con vetro camera mentre per quelli esistenti si prevede il mantenimento del profilo esistente.

La coibentazione della parete in pannelli sandwich nella zona centrale è esclusa dal presente appalto.

Serramenti esterni

I serramenti esterni saranno sostituiti, nel corpo servizi nord e sud, con modelli più performanti in profili estrusi in PVC a doppia camera, rinforzati con profili in acciaio zincato, e con vetrocamera per prestazioni come da relazione tecnica ex L. 10.

Di seguito alcune caratteristiche tecniche:

- trasmittanza termica $U_w \leq 1,200 \text{ W/m}^2\text{K}$;
- permeabilità all'aria (UNI EN 12207 e 1026): Classe 4;
- resistenza al vento (UNI EN 12211 e 12210): Classe B2;
- tenuta all'acqua (UNI EN 12208 1027): Classe 7°;
- prestazione acustica $R_w = 36 \text{ dB}$.

Quelli afferenti al nuovo campo da gioco avranno le medesime caratteristiche prestazionali di cui sopra, sempre in profili in PVC ma con pannelli alveolari in policarbonato a sostituzione dei vetri.

Controsoffitti esterni

In corrispondenza del portico al piano terra, formato dallo sbalzo del nuovo campo da gioco rispetto al blocco servizi esistente, si prevede la posa di un controsoffitto in doghe in alluminio preverniciato con bordi squadrate e alette di cui una interna ed una esterna agganciate alle traversine in acciaio.

Gli elementi di aggancio e le doghe stesse dovranno essere verificati rispetto alle azioni sismiche di progetto. L'onere sarà a carico dell'impresa appaltatrice.

Pavimentazioni:

Si prevede la posa di pavimentazione in gres porcellanato specifico per ambienti destinati a servizi igienici, sp. minimo 10 mm, con alta resistenza all'abrasione (PEI 5) e a rottura, finitura superficiale antiscivolo, fughe secondo norma UNI 11493-1, a norma in materia di prevenzione incendi e igienico sanitaria nel vano scala e nei locali di nuova realizzazione a collegamento con il blocco servizi.

Per i servizi igienici e le docce si prevede il formato 30x30 mentre per la pavimentazione degli spogliatoi il formato 60x60.

Il campo da gioco invece presenta una pavimentazione sportiva specifica, in multistrato in PVC composta a tre strati sovrapposti e solidali, prefabbricata in rotoli, con valori di assorbimento agli urti e parametri prestazionali conformi alla normativa EN 14904 e una resistenza all'impatto secondo quanto prescritto dalla UNI EN 1517.

La pavimentazione potrà essere installata con nastri adesivi, senza necessità di incollarla sul massetto al fine di mantenere inalterate le qualità tecniche e meccaniche e la flessibilità necessaria alla pratica della pallavolo.

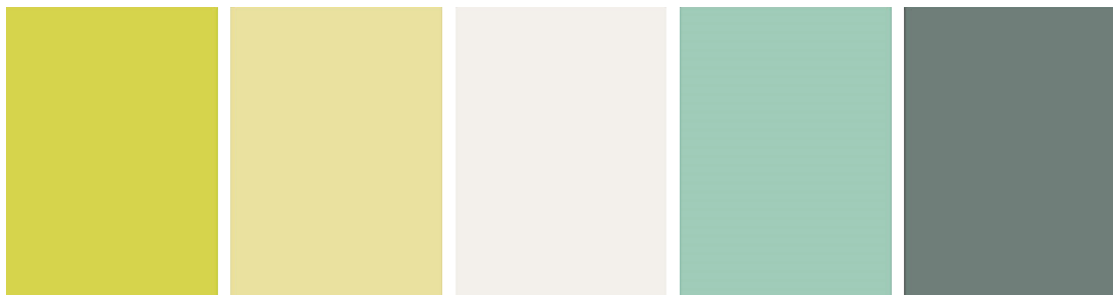
Rivestimenti:

Sono previsti rivestimenti all'interno dei servizi igienici e docce per un'altezza fino a 2,20 m inclusi eventuali pezzi speciali e fughe secondo norma UNI 11493-1. I materiali dovranno garantire sicurezza in uso, facile pulizia e requisiti a norma in fase di incendio ed in fase di smaltimento.

4. FINITURE

Esterno

I pannelli prefabbricati saranno tinteggiati con fondo omogeneo di colore beige e, in corrispondenza della fascia centrale secondo un motivo a linee orizzontali, si prevedono quadranti delle dimensioni di 2,00 x 1,00 m (medesimo modulo della partizione dei serramenti) tinteggiati in maniera differente dal verde scuro al verde chiaro con toni acidi al fine di annullare la verticalità del volume e allo stesso tempo riprendere la cromia delle tinteggiature esistenti. I corpi spogliatoi e l'ingresso con rivestimento a cappotto avranno una tinteggiatura con pitture ai silossani specifico per tali superfici e delle tonalità del verde.



palette delle cromie

Interno

I pannelli prefabbricati saranno tinteggiati con colori chiari per meglio ottimizzare la resa dell'illuminazione sia naturale sia artificiale. Le tramezzature dei vani accessori saranno intonacate ed applicata idropittura murale lavabile.

5. IMPIANTI

Per quanto riguarda gli interventi sugli impianti elettrici del corpo servizi è previsto lo smontaggio, lo stoccaggio protetto e la reinstallazione di apparecchiature e componenti attualmente presenti e funzionanti, i quali sono riutilizzabili. Si dovrà prestare cura e attenzione durante le operazioni di demolizione e rifacimento dei rivestimenti al fine di preservare le dotazioni elettriche presenti.

6. NORMATIVA DI RIFERIMENTO

Per la progettazione e il dimensionamento dell'intervento sono state considerate le indicazioni e le prescrizioni riportate nei seguenti strumenti normativi:

- **Norme di sicurezza per la costruzione e l'esercizio degli impianti sportivi**
DM 18 marzo 1996;
- **Norme CONI per l'impiantistica sportiva**
Deliberazione del Consiglio Nazionale n. 1379 del 25 giugno 2008, Allegato 1 della Deliberazione n. 149 del 06/03/2008;
- **Disposizioni generali in materia di attività motoria e sportiva**
LR n. 8 del 11/05/2015 (art. 21, comma 3);

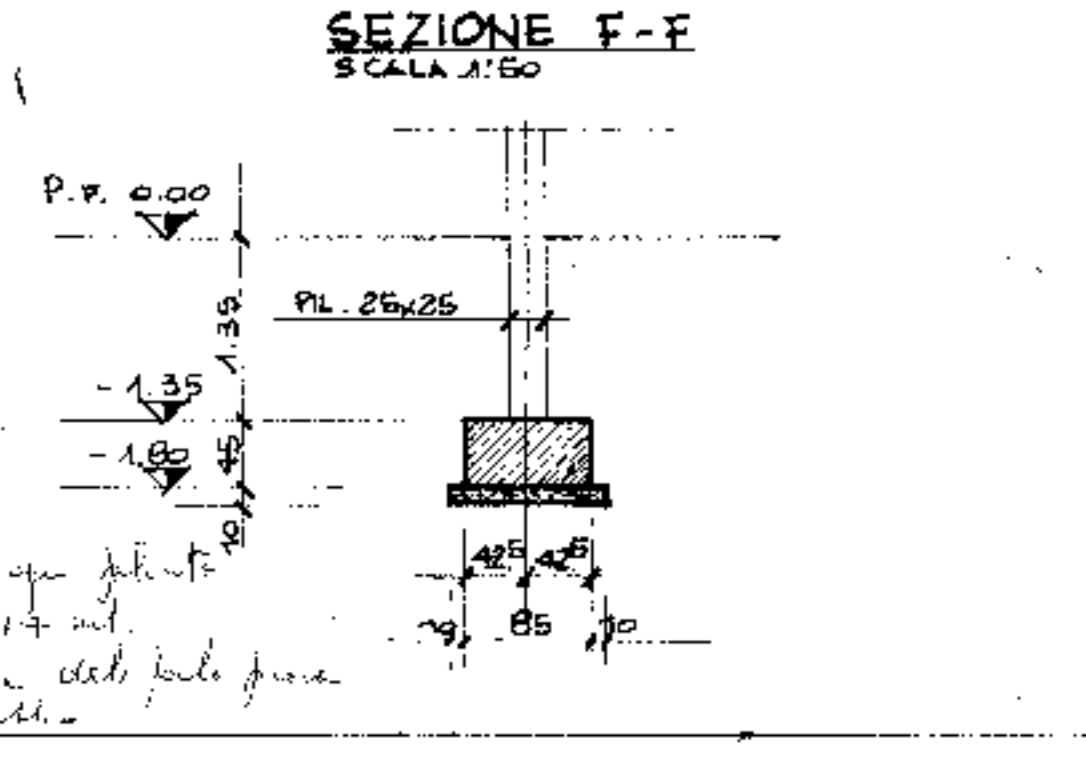
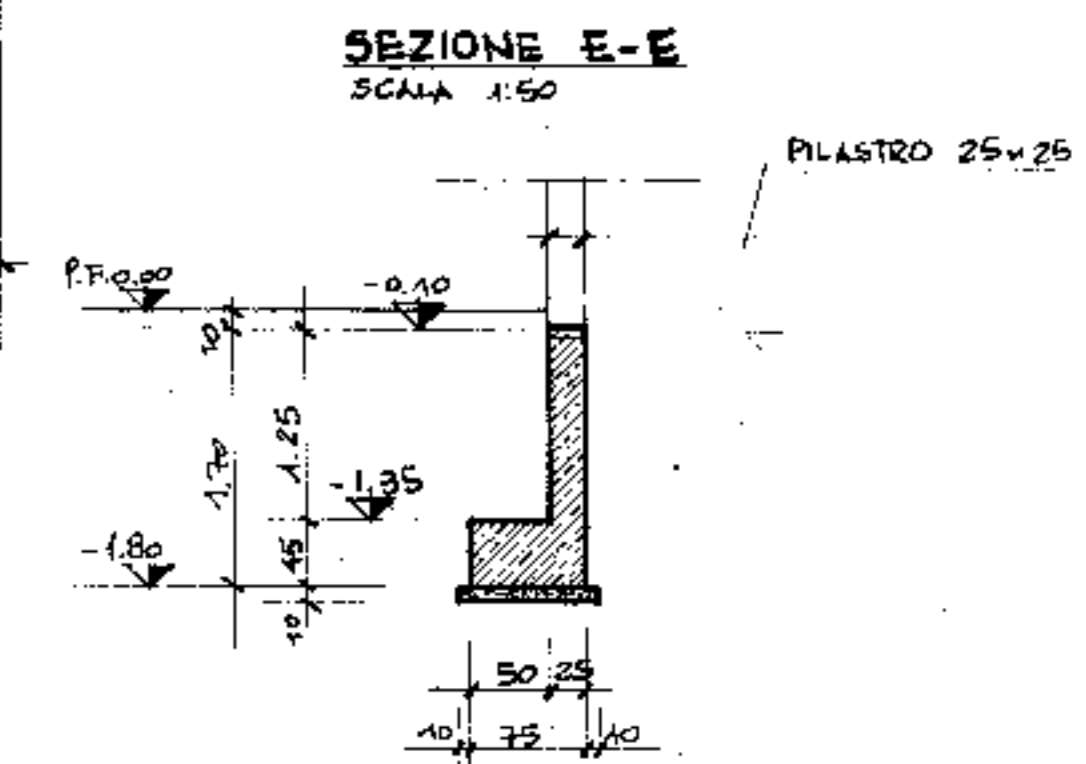
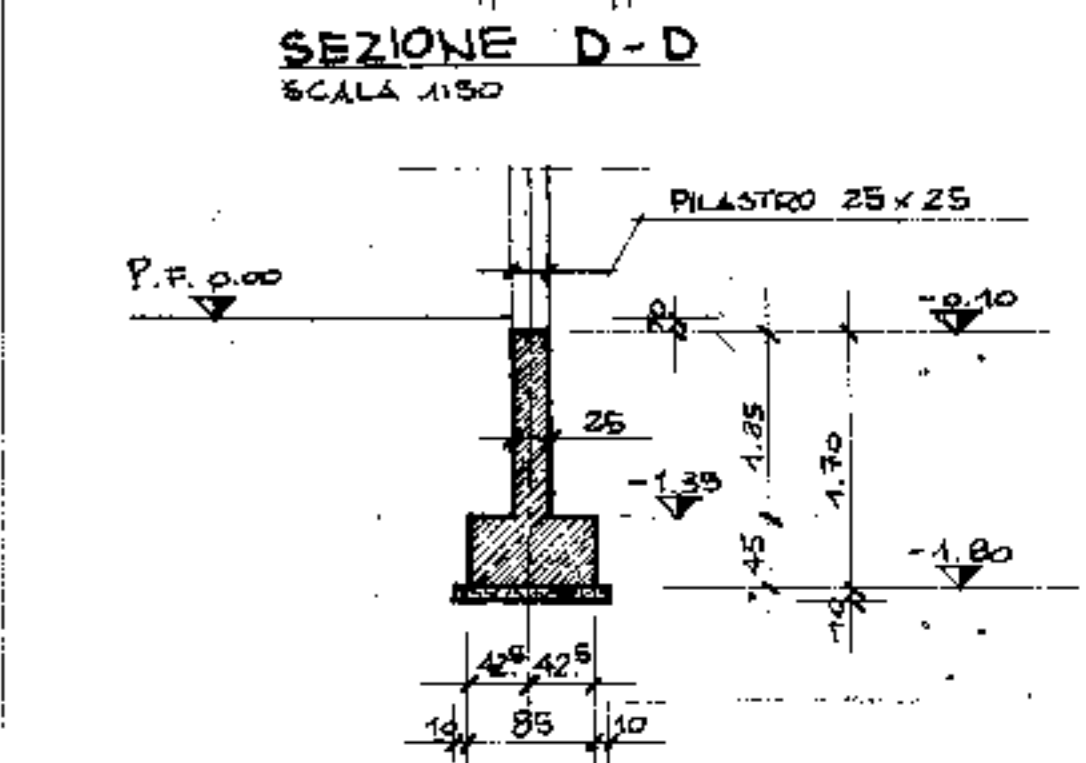
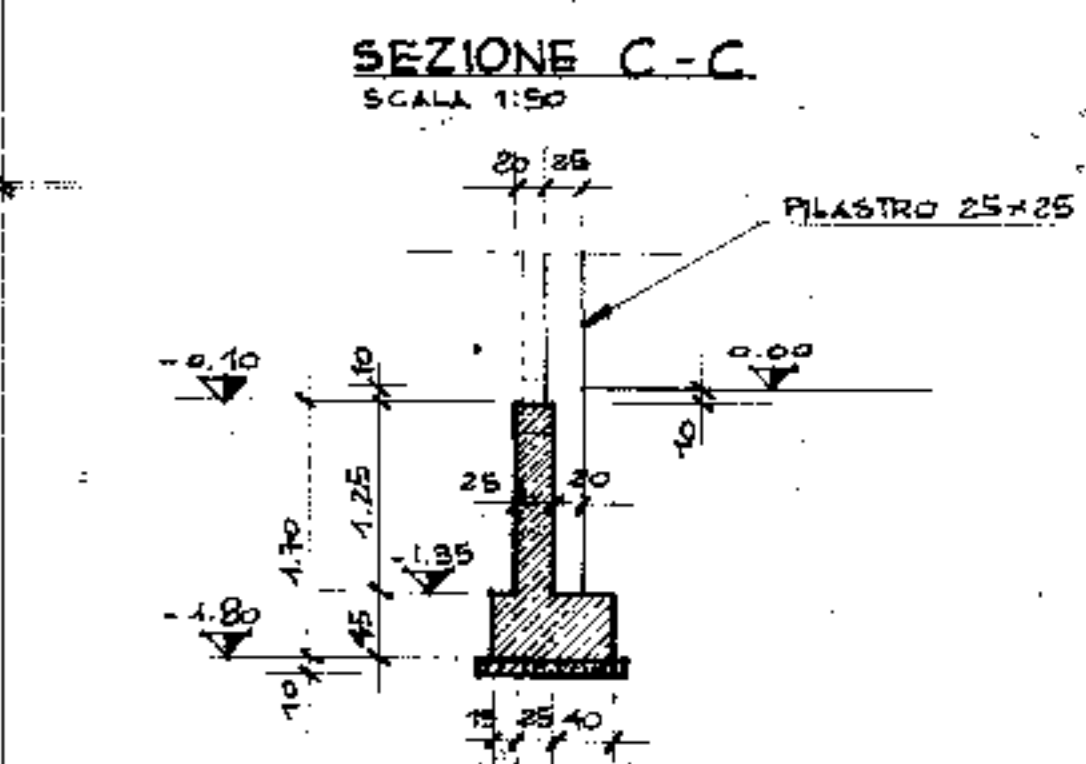
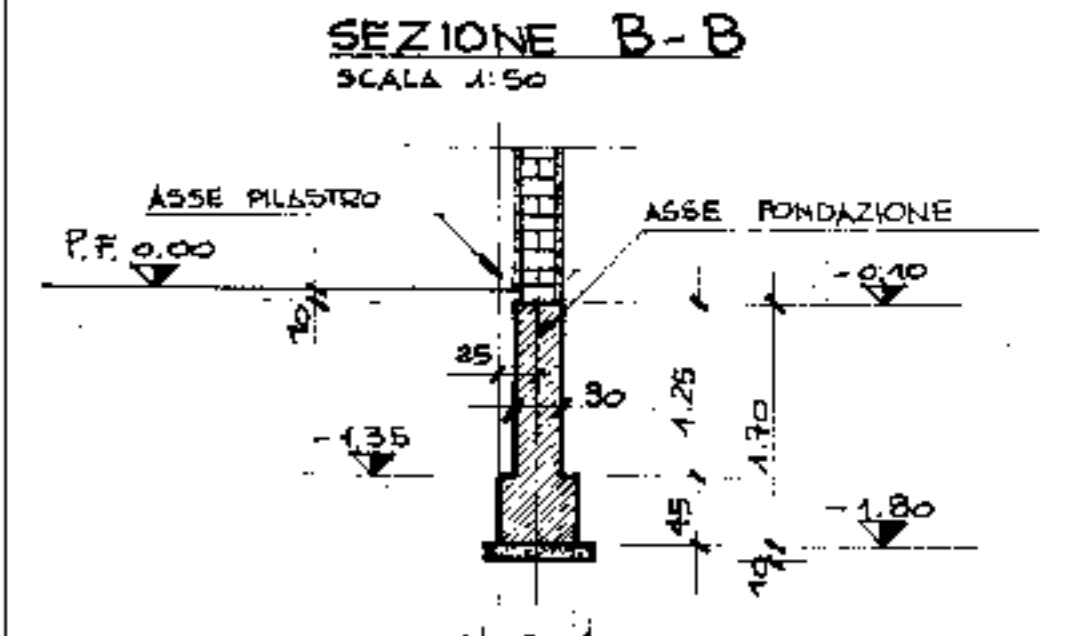
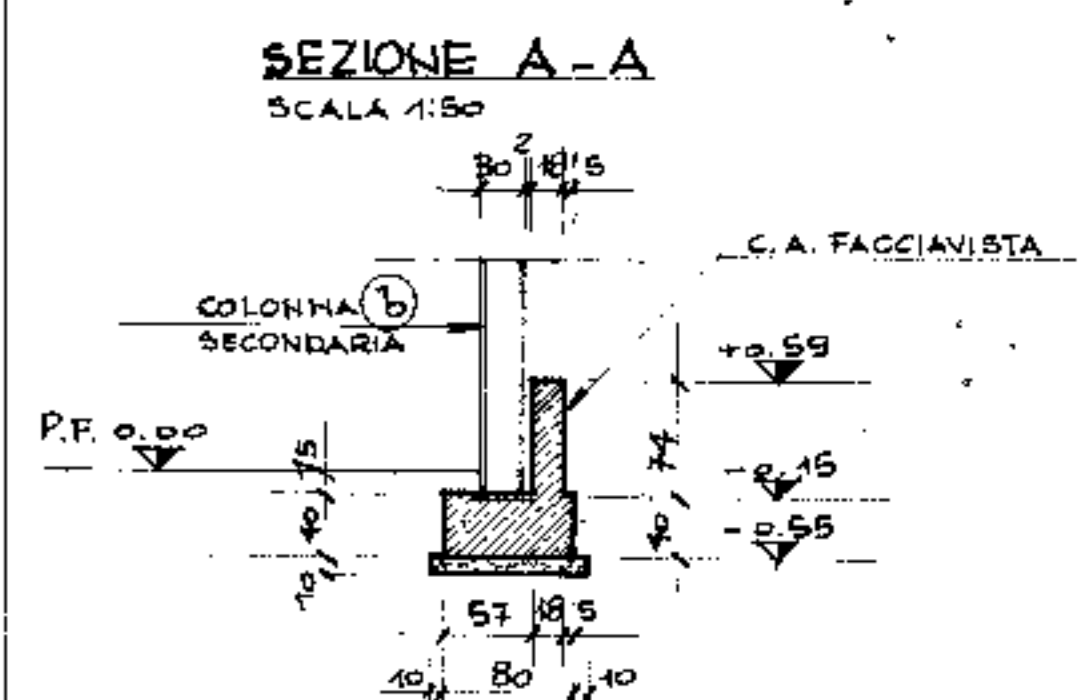
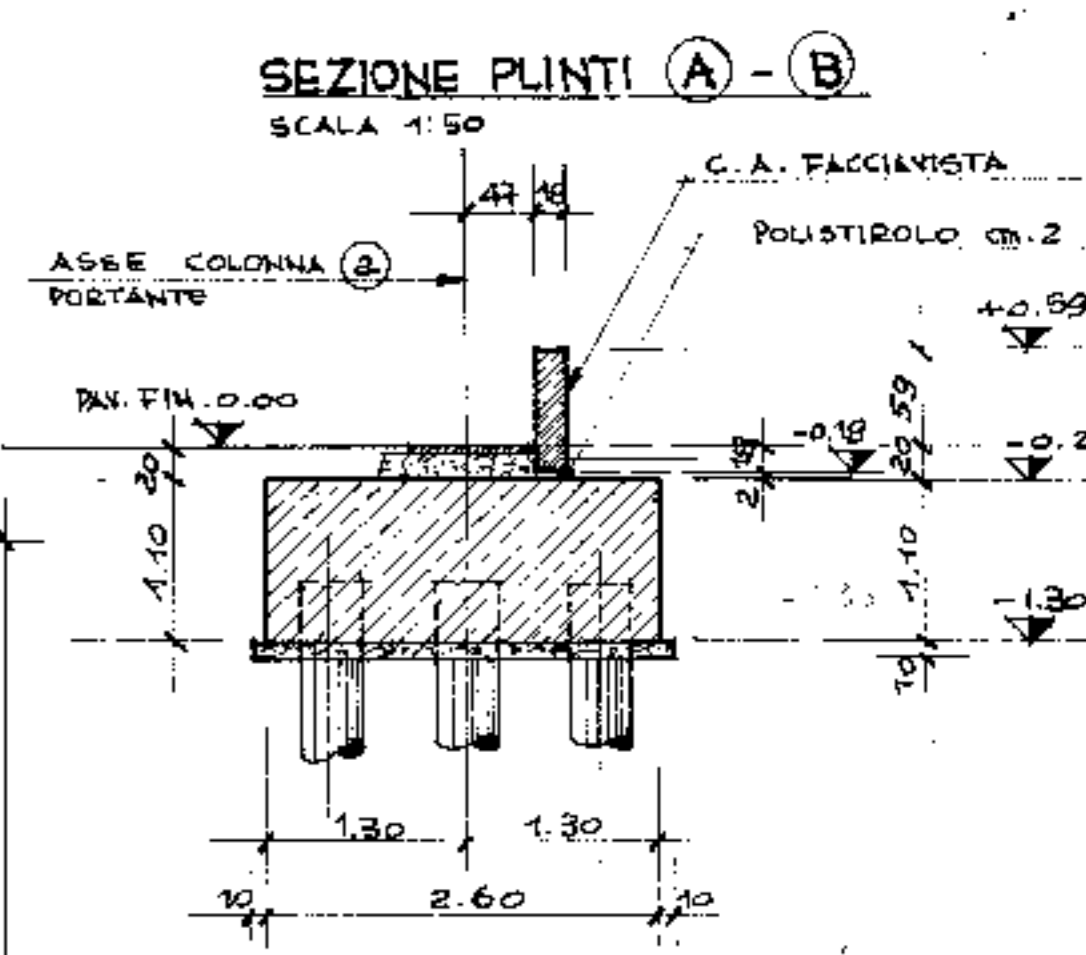
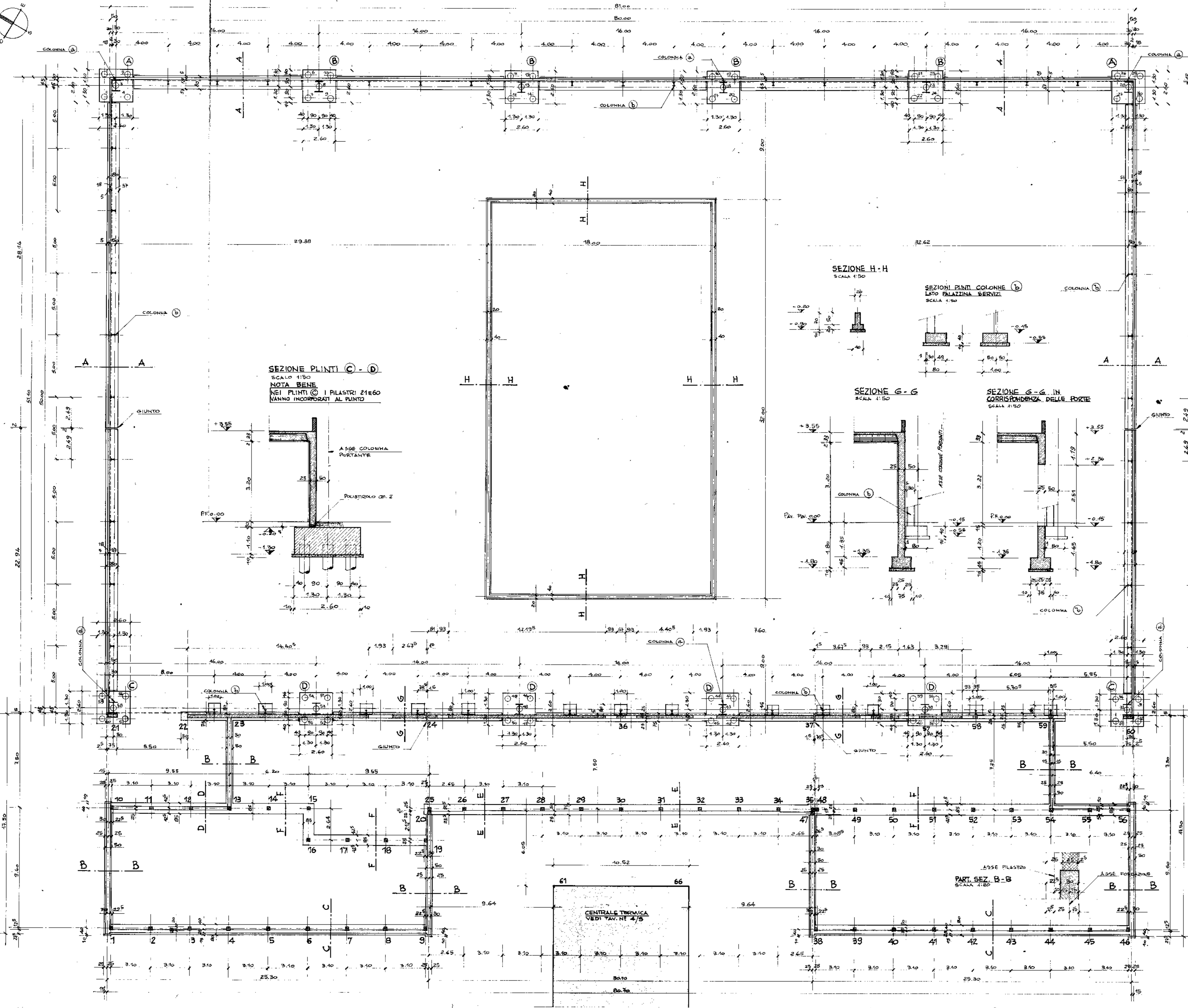
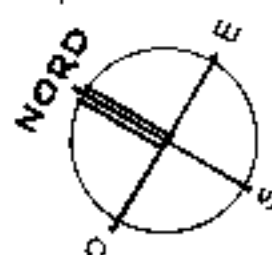
Sono state inoltre verificate le normative di riferimento per alcune discipline specifiche, in particolare per il gioco della Pallavolo (F.I.P.A.V.).

7. PARERI

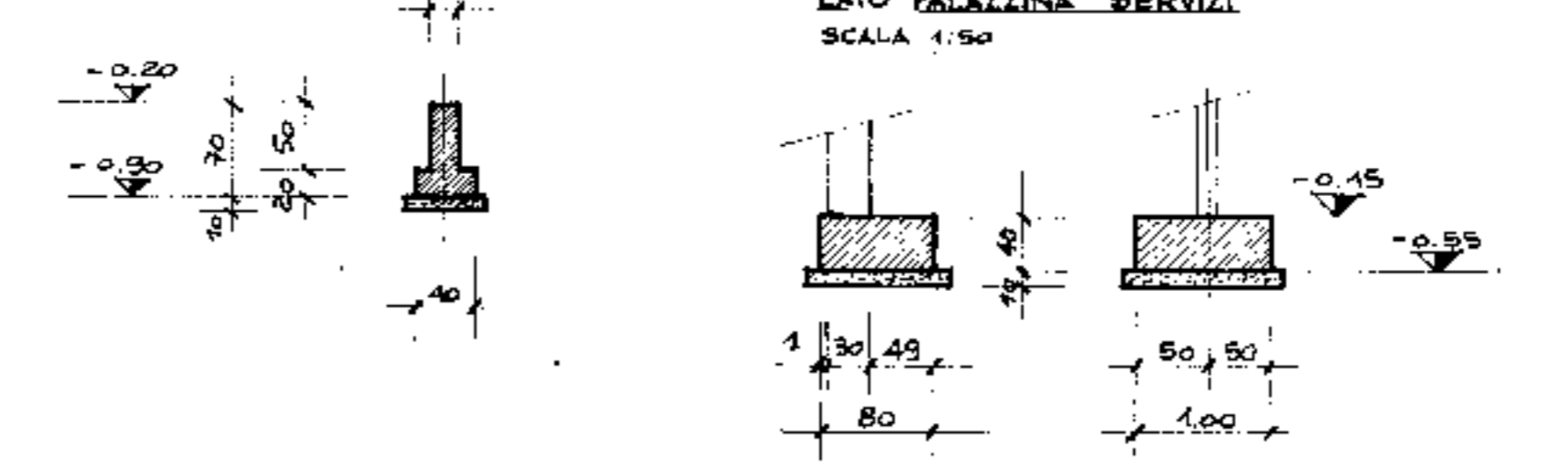
In data 18/01/2023 la Commissione Impianti Sportivi ha espresso parere favorevole all'intervento in oggetto. Si rimanda al parere n. 10/2023.

In data 27/01/2023 è stata trasmessa al Comando dei Vigili del Fuoco competente la richiesta di Valutazione Progetto Antincendio.

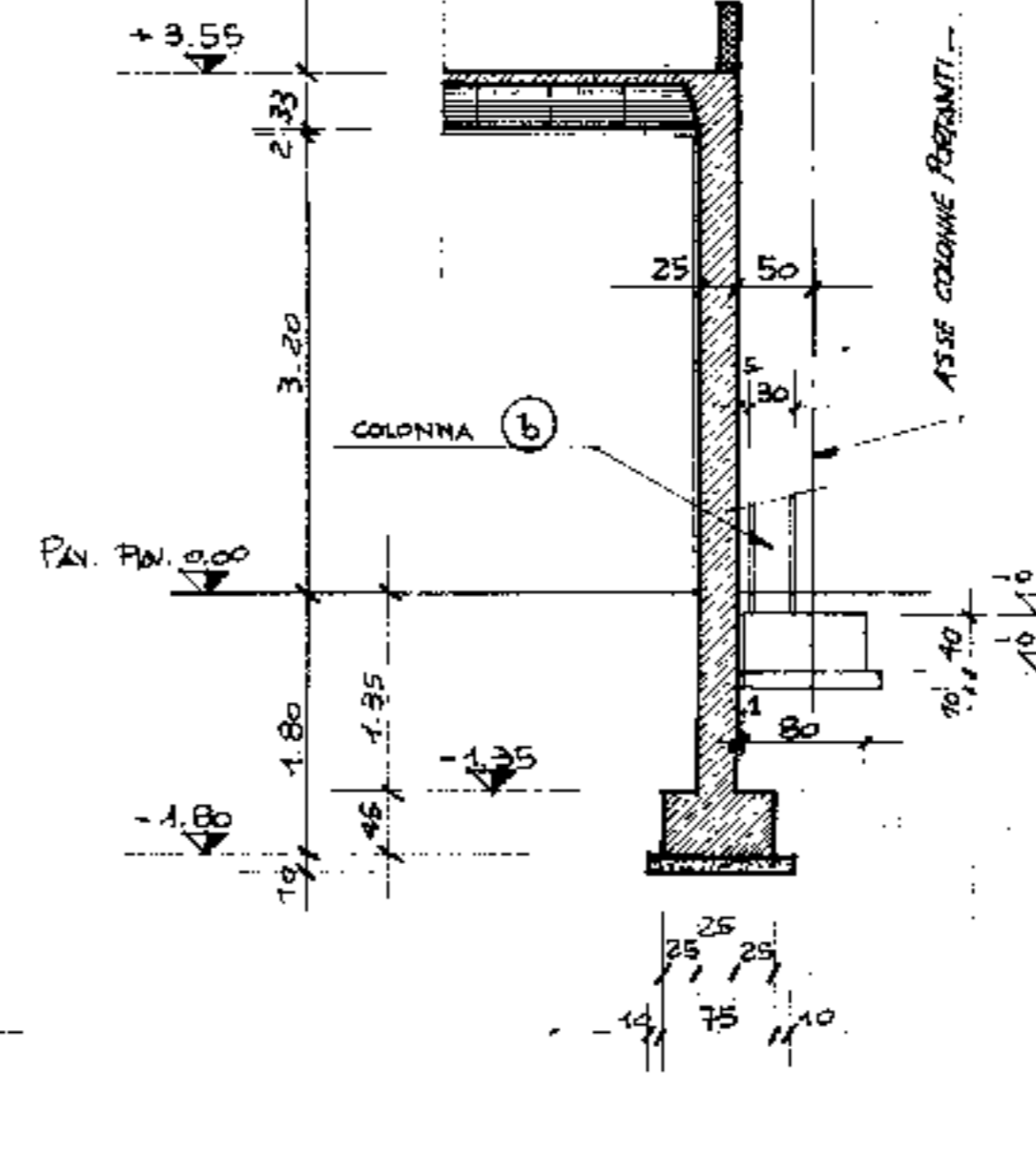
8. ALLEGATO: elaborati progettuali strutturali



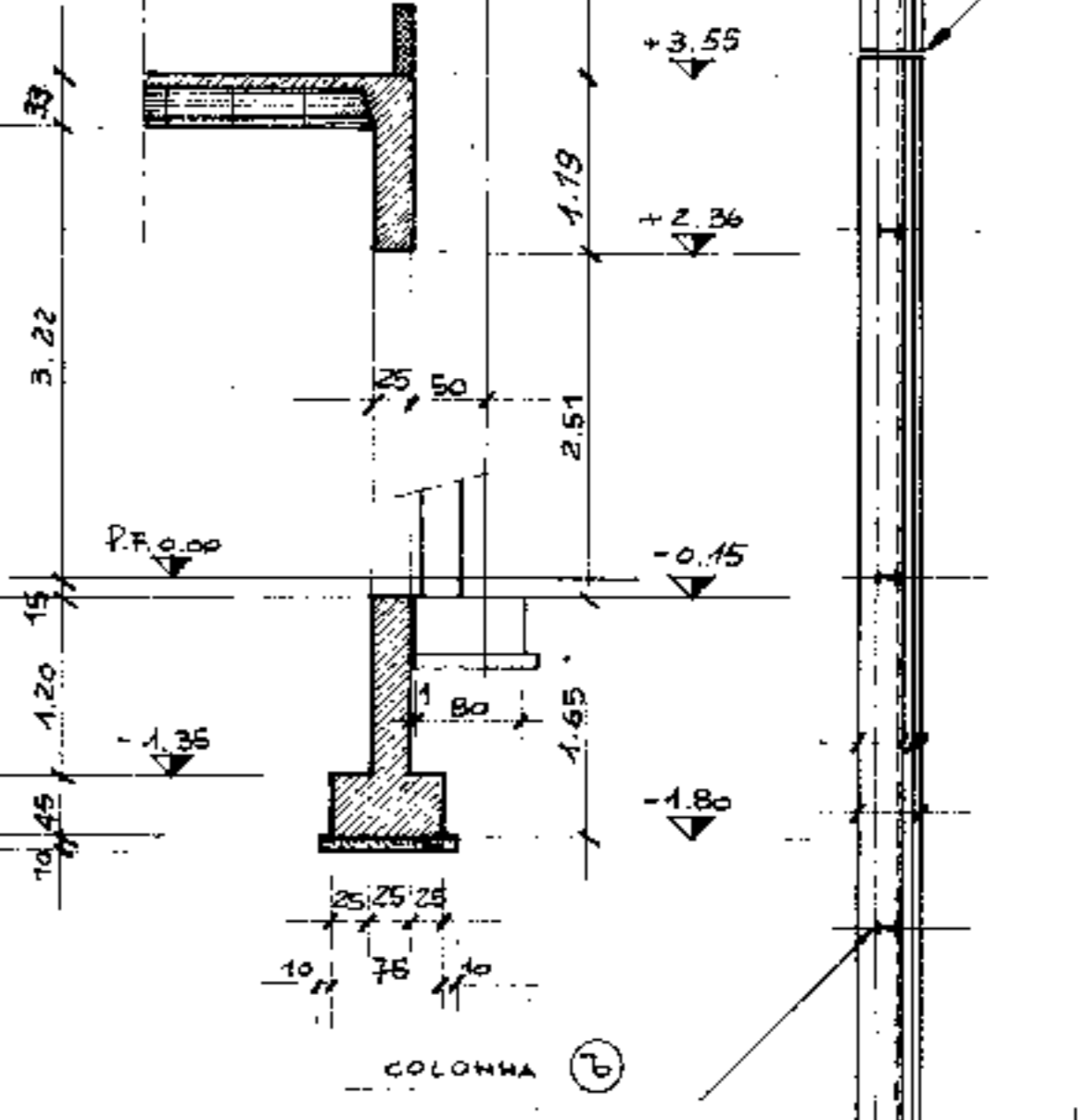
SEZIONE H-H SCALA 1:50



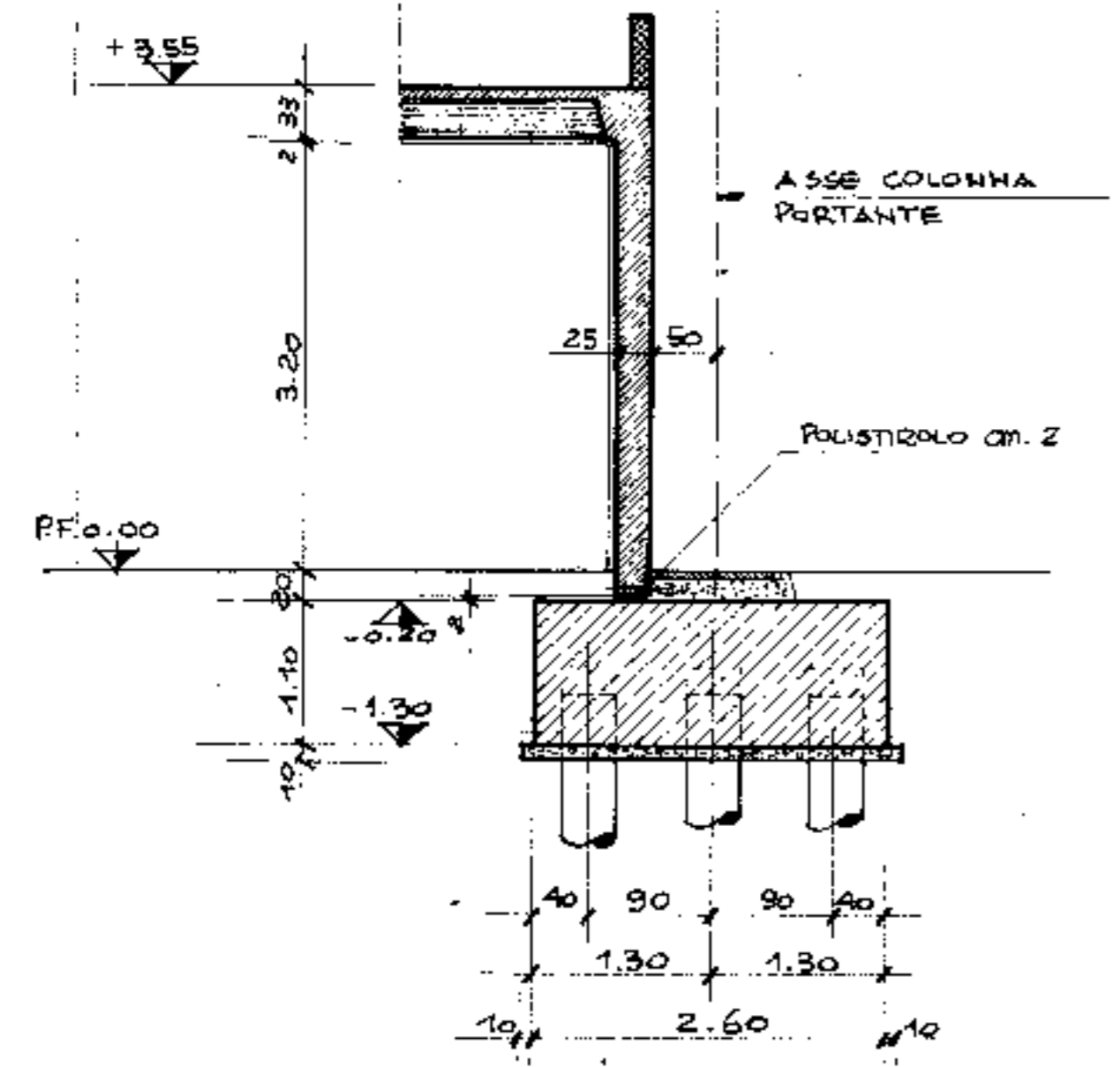
SEZIONE G-G SCALA 1:50



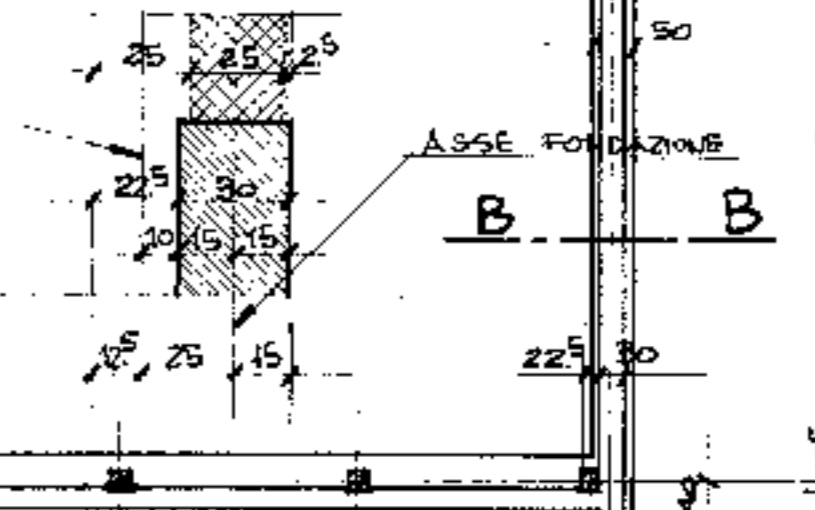
SEZIONE G-G IN CORRISPONDENZA DELLE PORTE SCALA 1:50



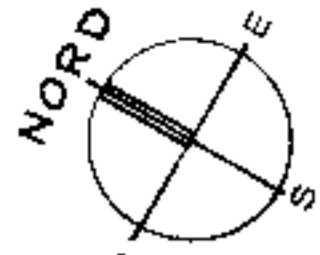
SEZIONE PUNTI C-D SCALA 1:50
NOTA BENE
NEI PUNTI C I PILASTRI 21x60
HANNO INCORPORATI AL PUNTO



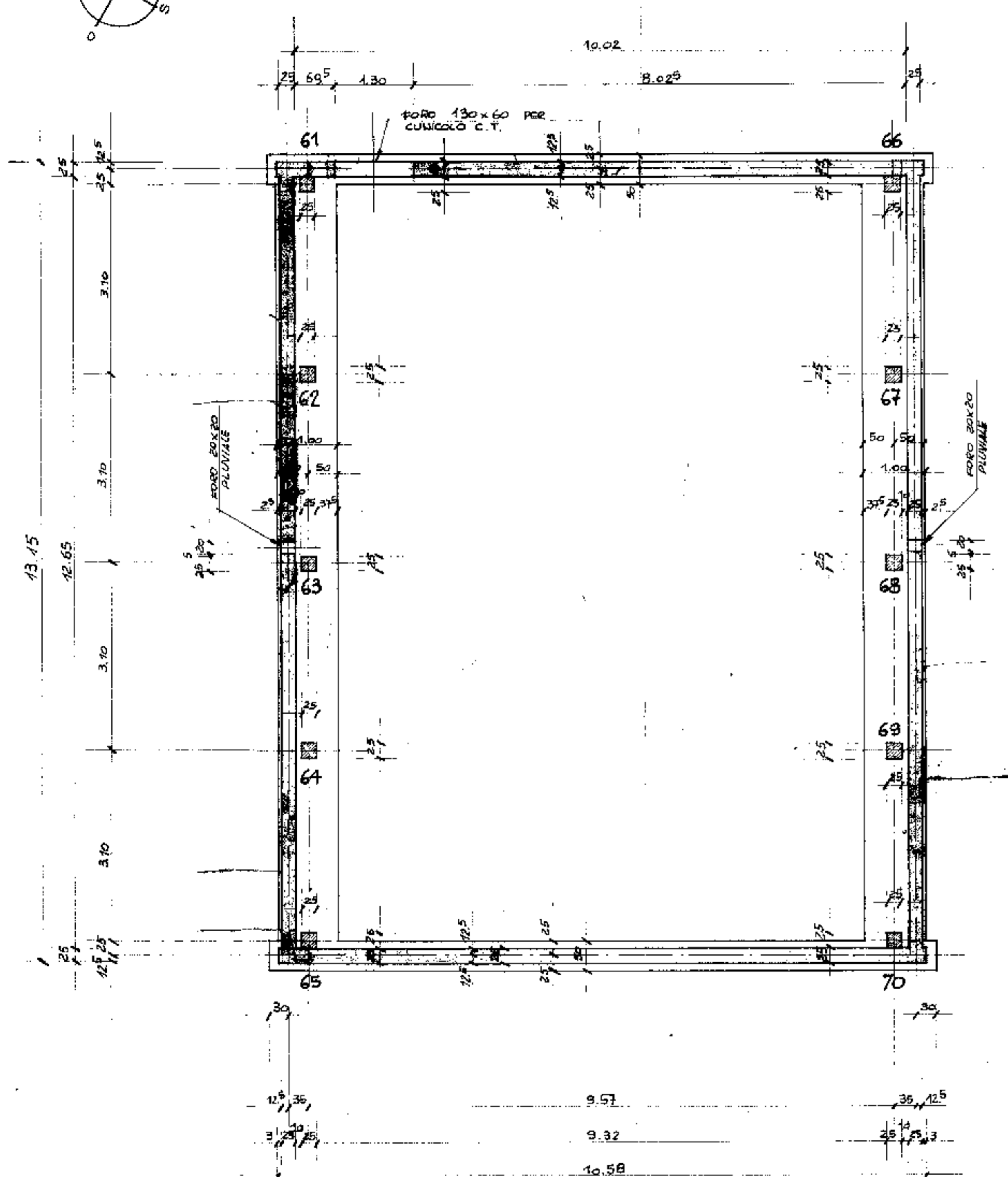
PART. SEZ. B-B SCALA 1:20



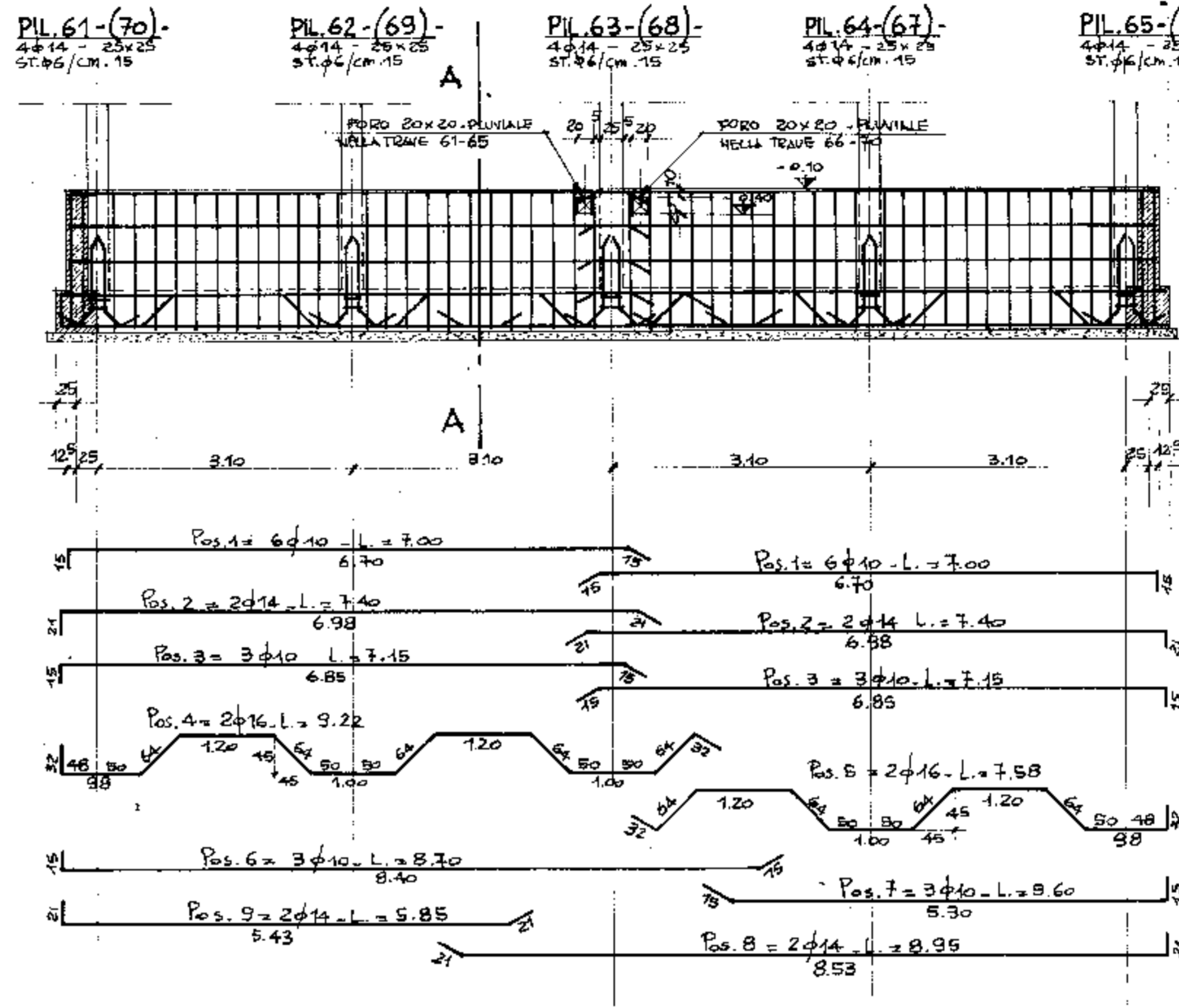
4° aggiornamento	15-4-76	MODIFICAZIONE SEZ. B-B	Progettista	ING. G. COLANINNO	Calcolatore	JNG. L. A. CETERA
3° aggiornamento	7-4-76	ASSICURAZIONE PUNTI INCORPORATI LATO PALAZZINA SERVIZI	Disegnatore	ARCH. S. RADICE		
2° aggiornamento	15 MARZO '76	REDA ESECUTIVA				
1° aggiornamento						
Com.:		COMUNE DI PADOVA	Titolo del lavoro:		NUOVO PALAZZO DELLO SPORT	
Impresa di costruzioni:		INGG. SCHIAVO	Data:		30-7-1976	
Scala:		1:100 - 1:50	Foglio del disegno:		PIANTA DELLE FONDAZIONI PALAZZO DELLO SPORT E PALAZZINA SERVIZI	
Autore del progetto:		ING. G. COLANINNO	Disegnatore:		ARCH. S. RADICE	
Calcolatore:		JNG. L. A. CETERA	Comitato:			
TAV. N. 3/3						



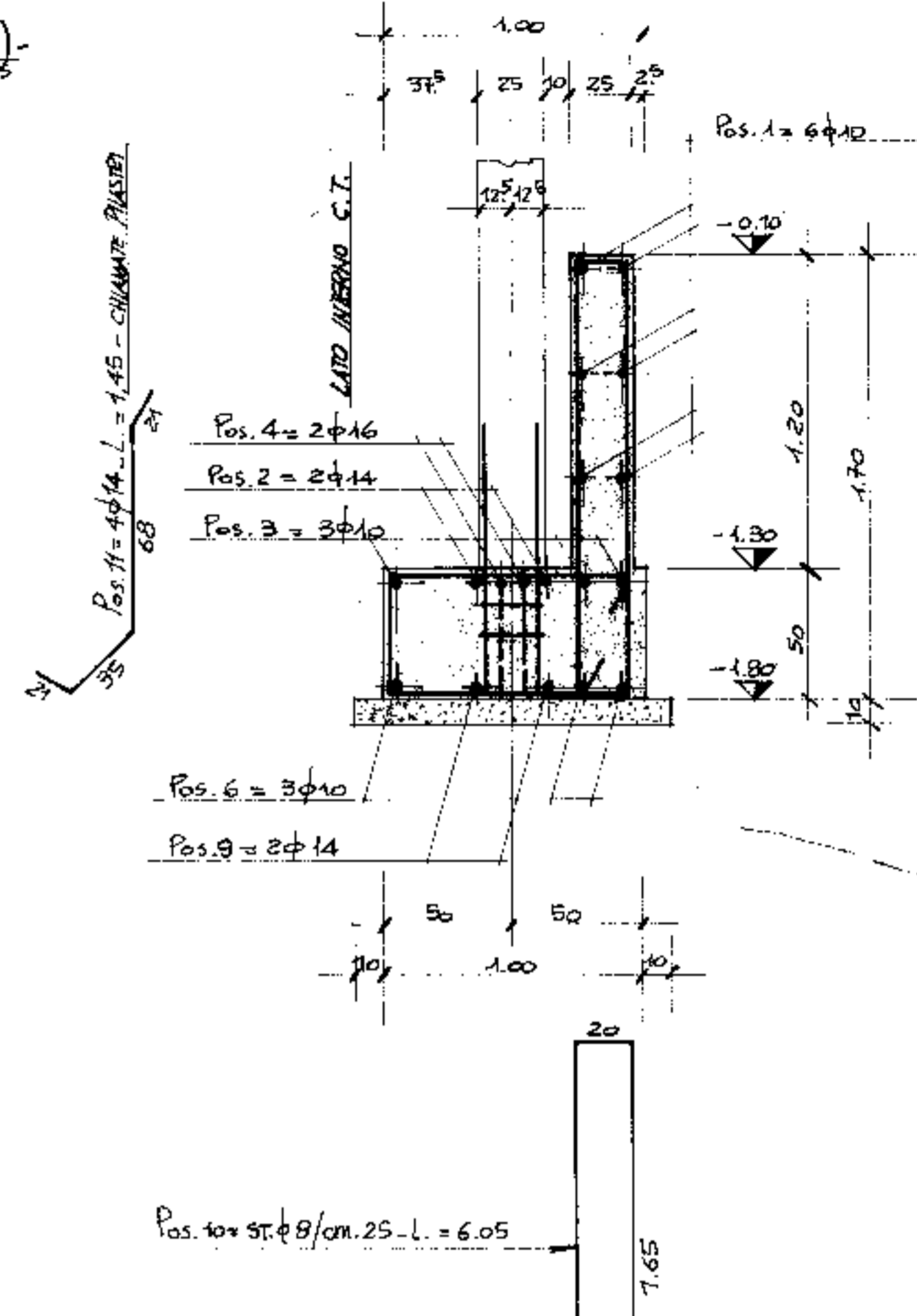
PIANTA DELLE FONDAZIONI
SCALA 1:50



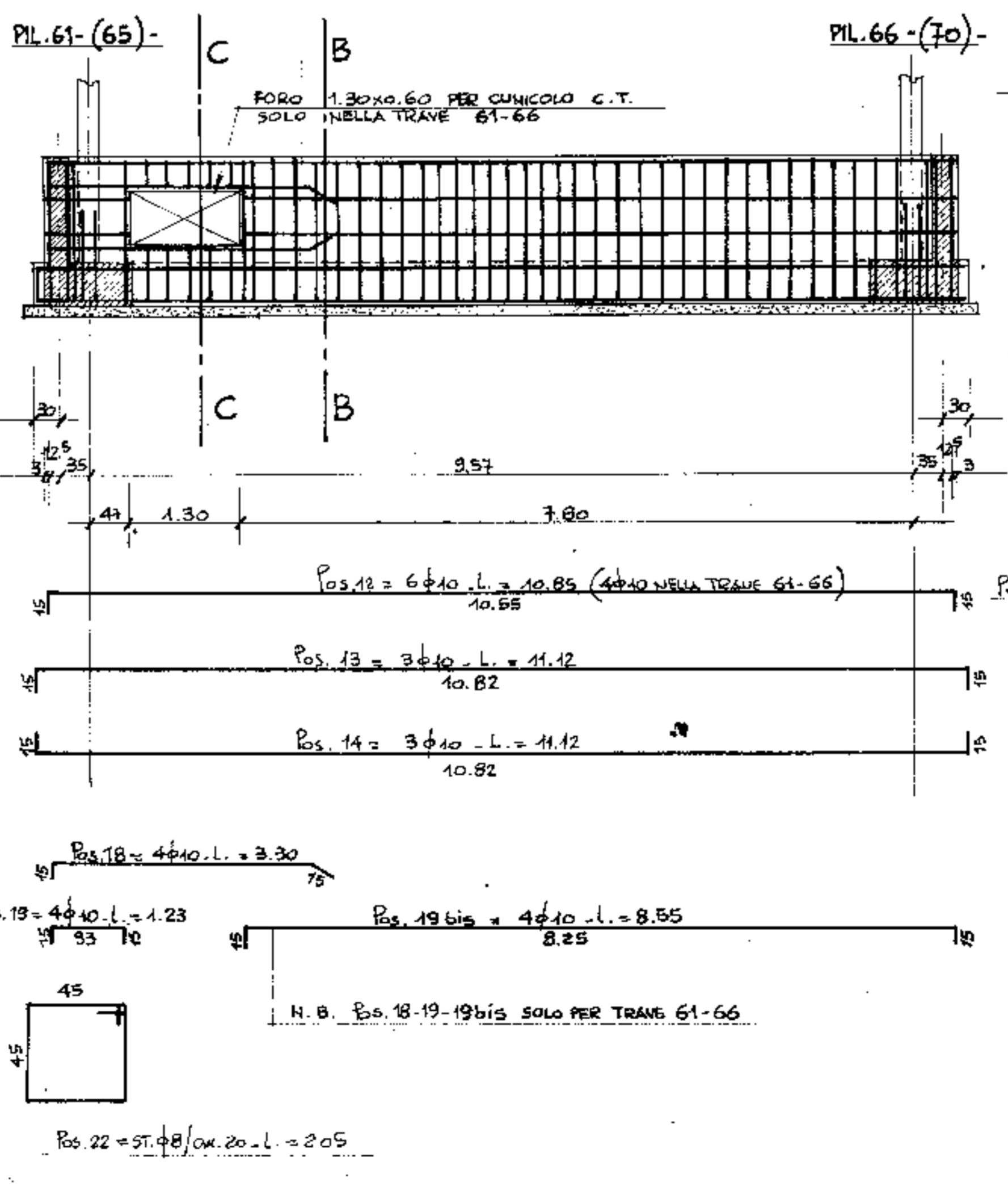
TRAVI DI FONDAZIONE TRA I PILASTRI 61-65 e 70-66 - (N°2 TRAVI)
SCALA 1:50



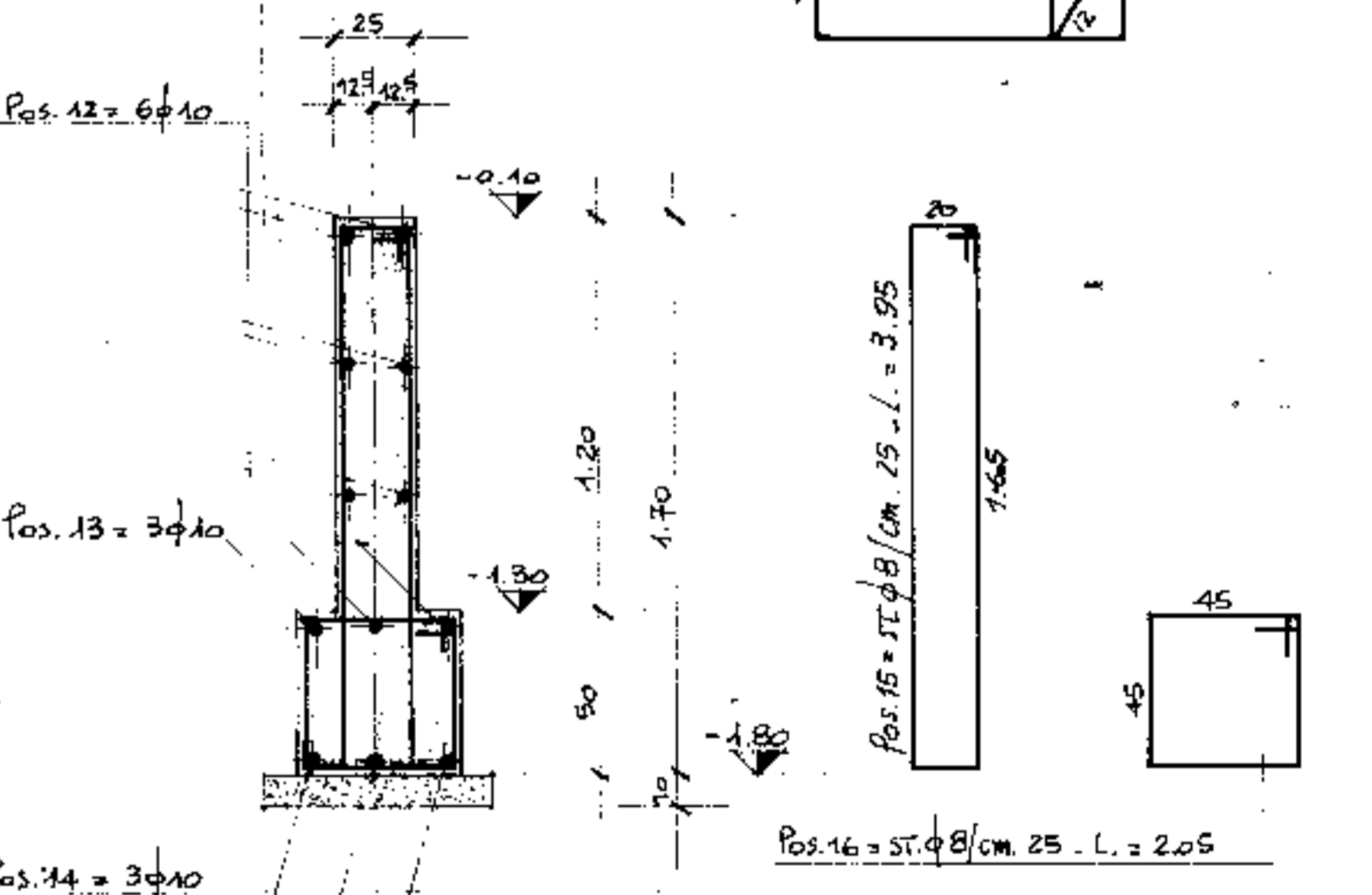
SEZIONE A-A
SCALA 1:20



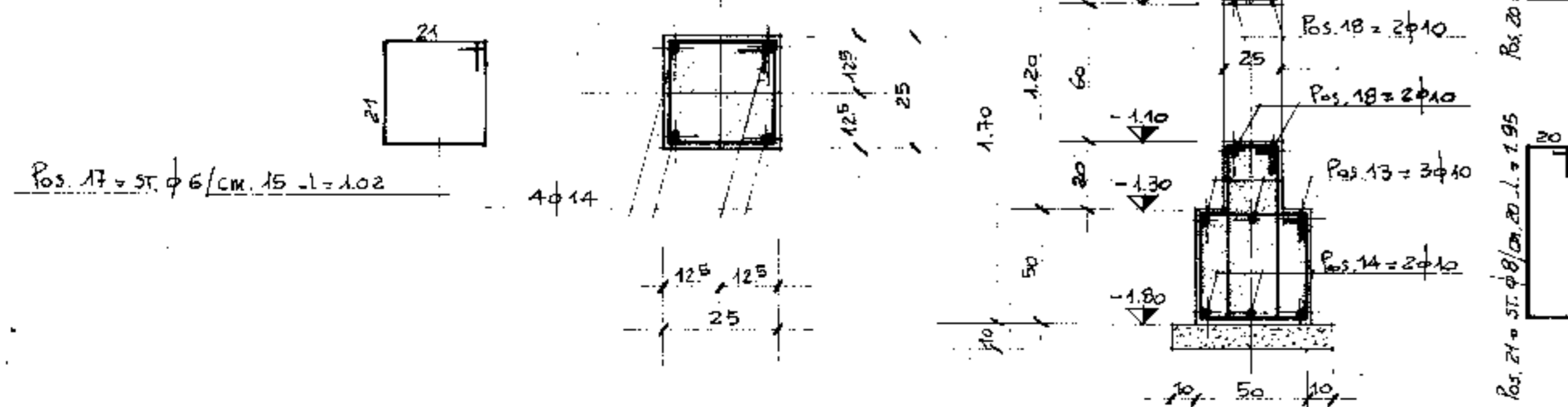
TRAVI DI FONDAZIONE PORTAMURO 61-66 e 65-70 - (N°2 TRAVI)
SCALA 1:50



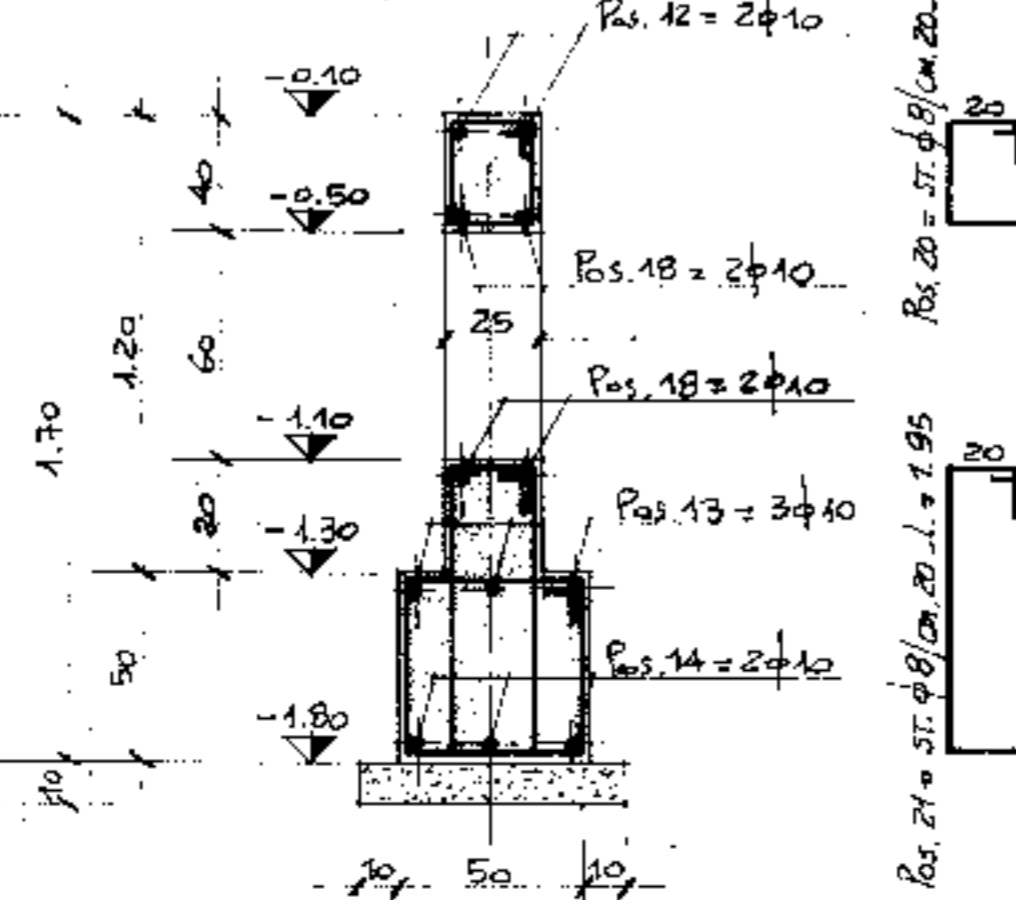
SEZIONE B-B
SCALA 1:20



PIANTA PILASTRI
SCALA 1:10



SEZIONE C-C
SOLO PER TRAVE 61-66
SCALA 1:20

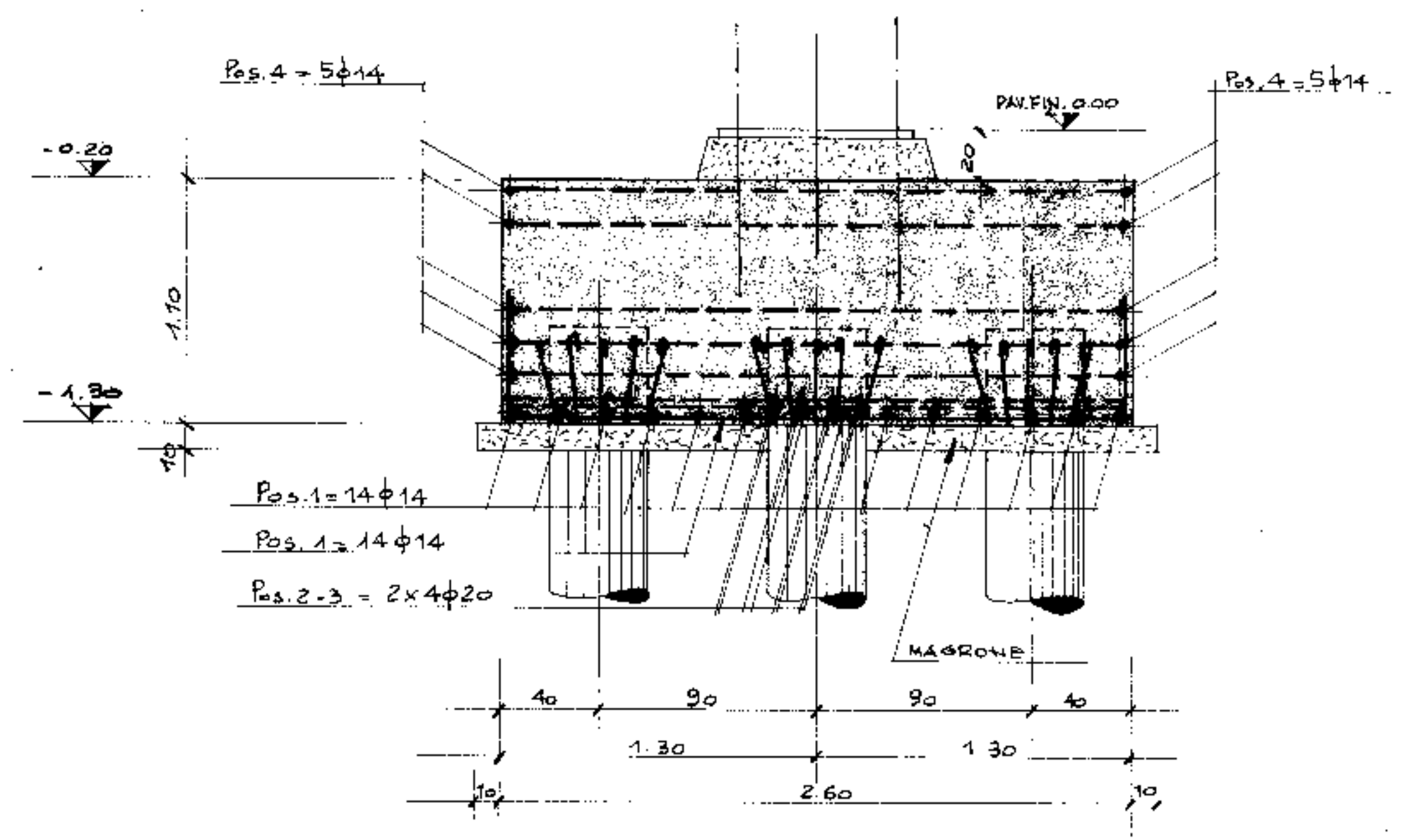


PRESCRIZIONI:

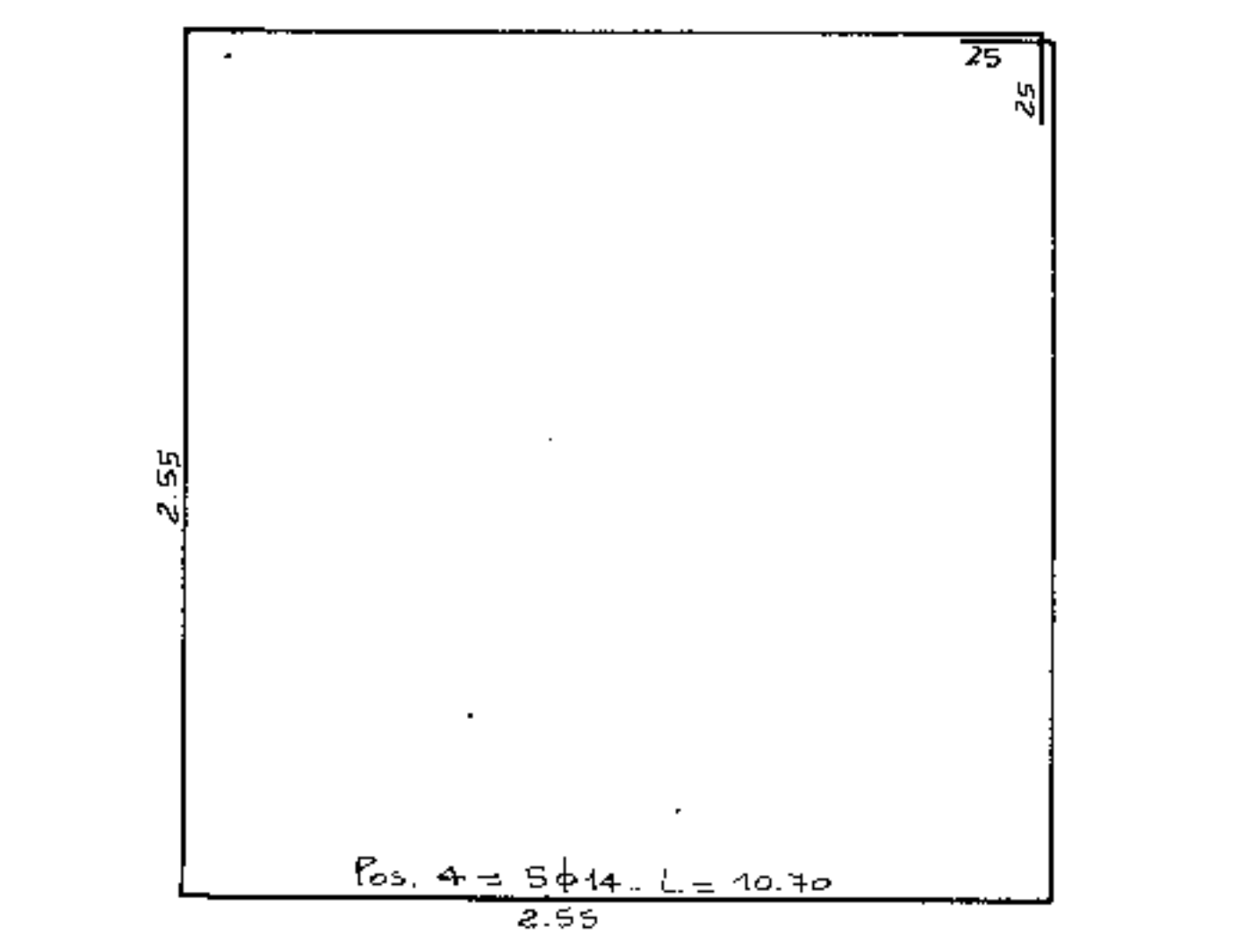
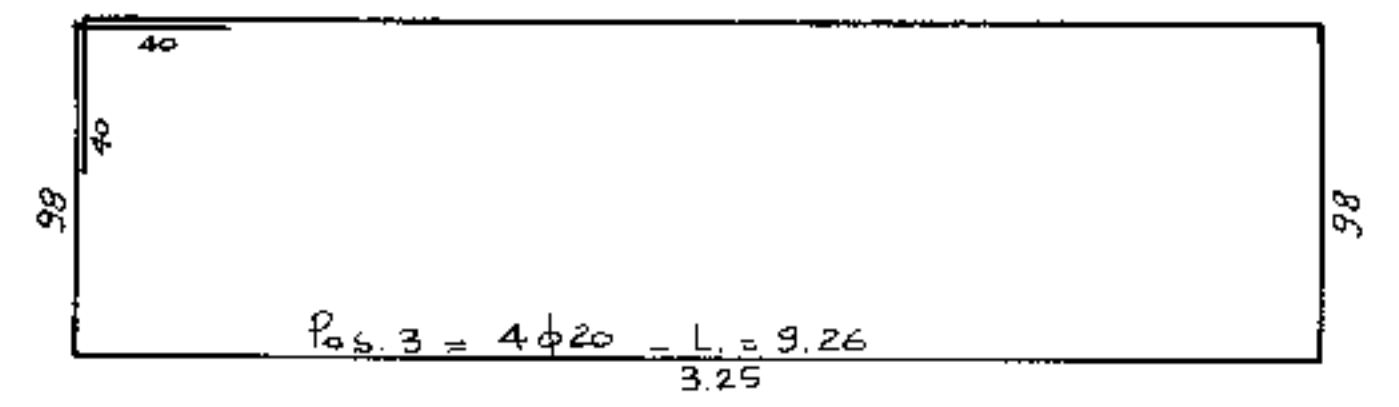
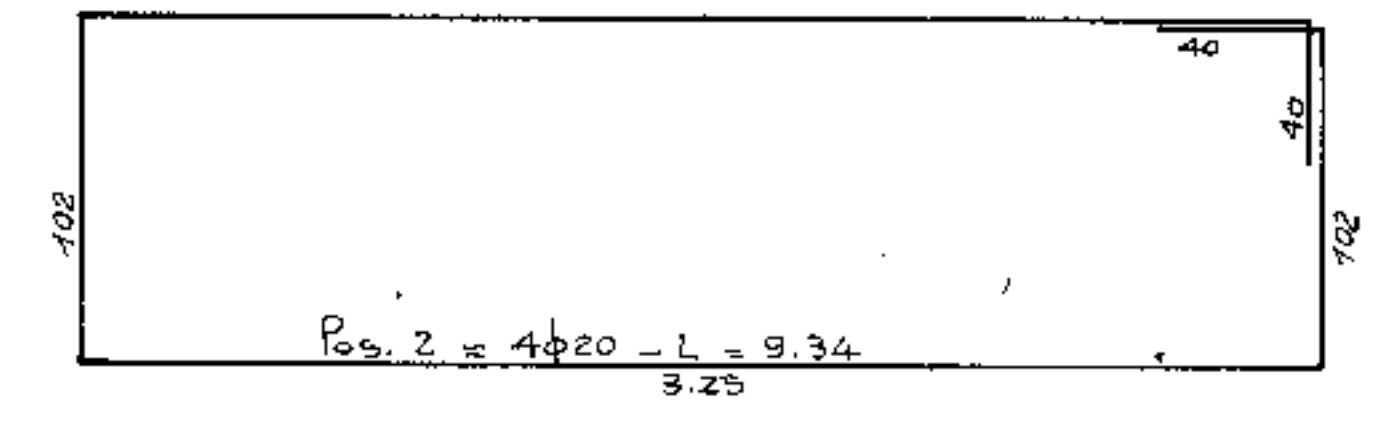
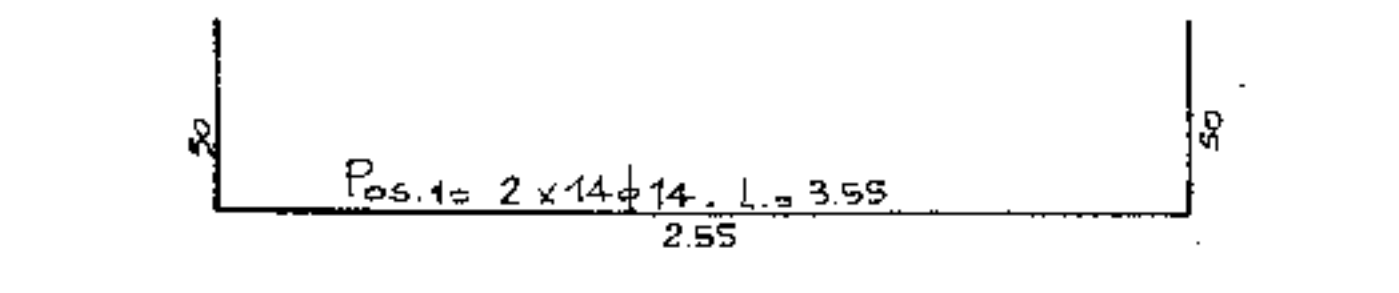
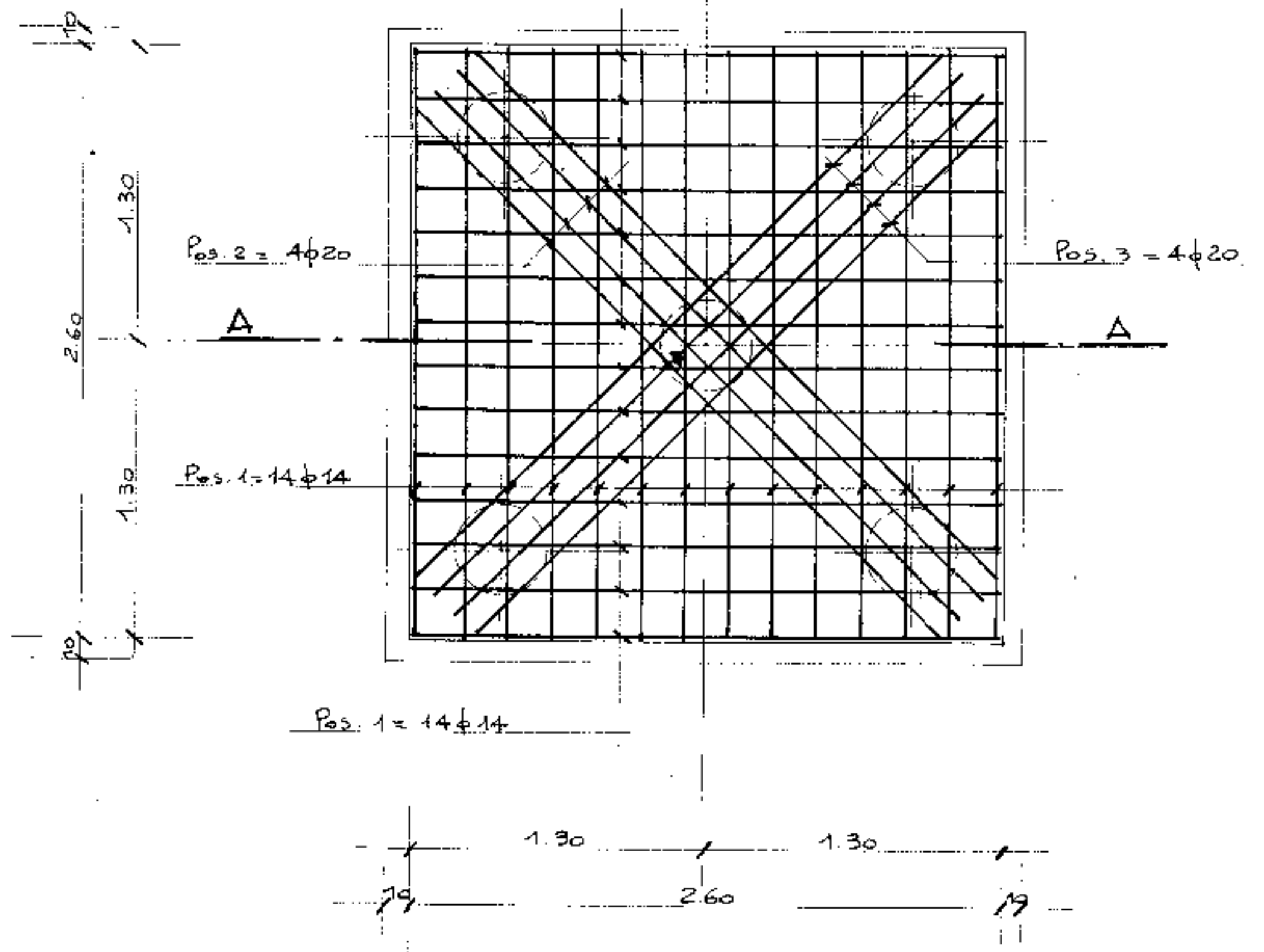
CALCESTRUZZO = R = 250
ACCIAIO = Fe B 44 K

1° aggiornamento	29.3.76	PROSTATO FORO CUNICOLO C.T. / FORI PER PLUVIALI	Pr. e Prog.	TAV. N°4/5
2° aggiornamento			Disegnato	Controllo
3° aggiornamento			Progettato	
4° aggiornamento			Calcolatore	
Ingg. Schiavo		COMUNE DI PADOVA		
IMPRESA DI COSTRUZIONI		NUOVO PALAZZO DELLO SPORT		
Data	11 MARZO 1976	TITOLO DEL DISEGNO	CENTRALE TERMICA	
Scala	1:50 - 1:20	TITOLO DEL DISEGNO	PIANTA E ARMATURA DELLE FONDAZIONI	
		Progettato	ING. G. COLOMBO	
		Disegnato	ARCH. G. RADICE	
		Calcolatore	ING. L. A. CETERA	

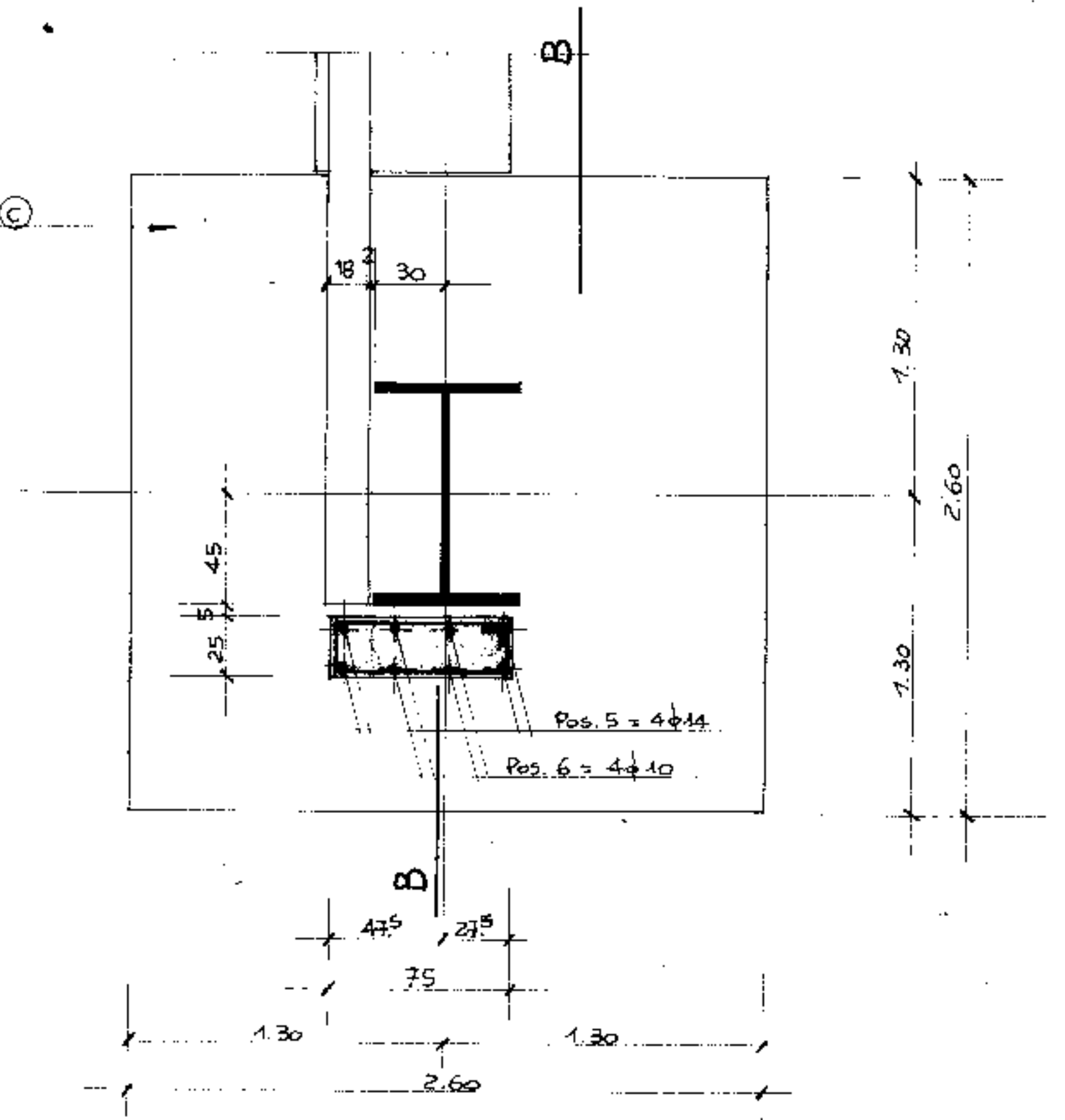
SEZIONE A-A



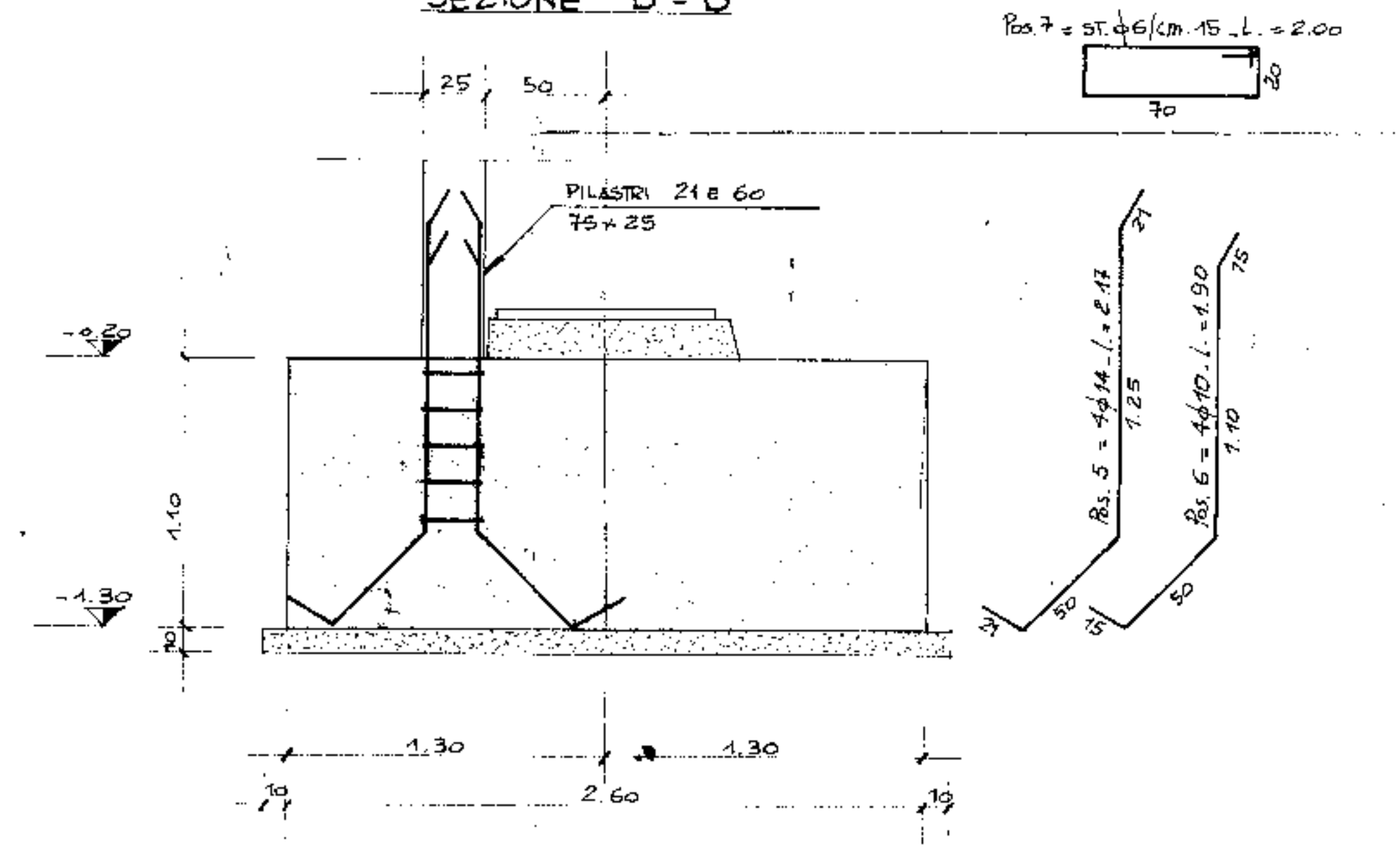
PIANTA PLINTO CON ORDITURA FERRI INFERIORI



ARMATURA PLINTI (C) UGUALE AGLI ALTRI



SEZIONE B-B



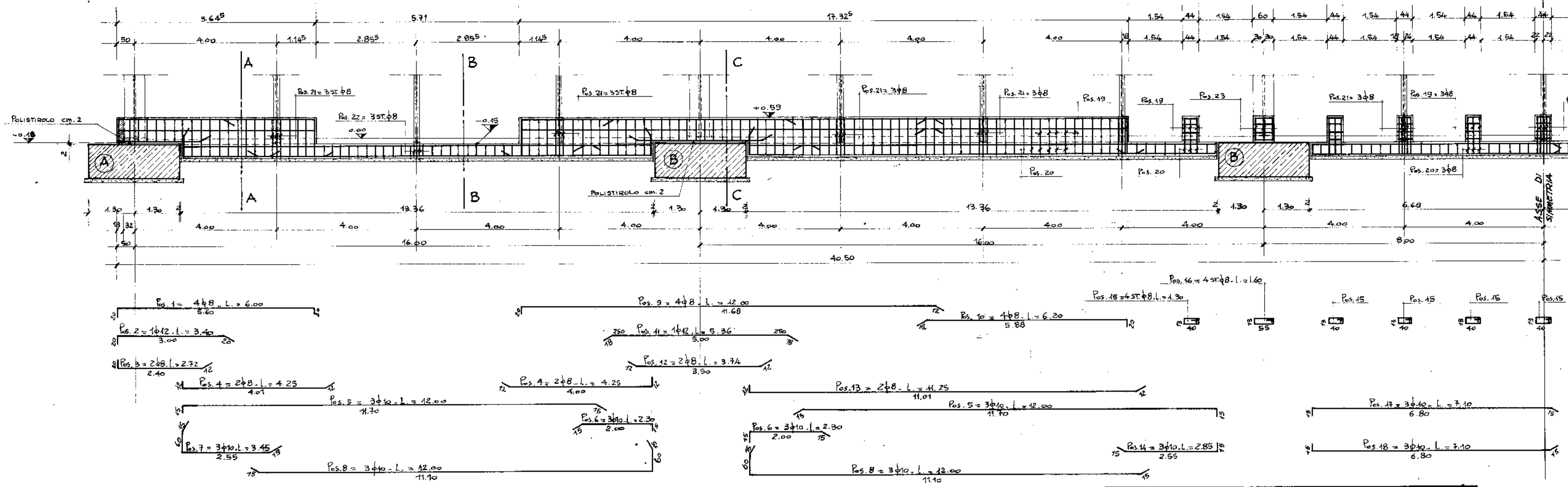
PRESCRIZIONI:
CALCESTRUZZO: R = 250
ACCIAIO: Fe B 44 K

NOTA BENE:
PER TIRAFONDI E PIASTRE VEDI DIS. (COMSA) (DIS. N°1073, TAV. N° 1)

1° aggiornamento	PLINTI (C) CHIAMATE PER PILASTRI 21 E 60		
2° aggiornamento	4-3-76 MODIFICATO QUOTA IMPOSTA PLINTI		
3° aggiornamento	Comm. COMUNE DI PADOVA		
4° aggiornamento	TAV. N° 5/5		
ing. Schiavo	COMUNE DI PADOVA		Pr. e Progr.
IMPRESA DI COSTRUZIONI	NUOVO PALAZZO DELLO SPORT		Disegnatore
Data	23 FEBBRAIO 1976		Controllo
Scala	1:20		Progettista
	PALAZZO DELLO SPORT		ING. G. COLOMBO
	ARMATURA PLINTI		ARCH. G. RADICE
	(A)-(B)-(C)-(D)		Calcolatore
			ING. L. A. CETERA

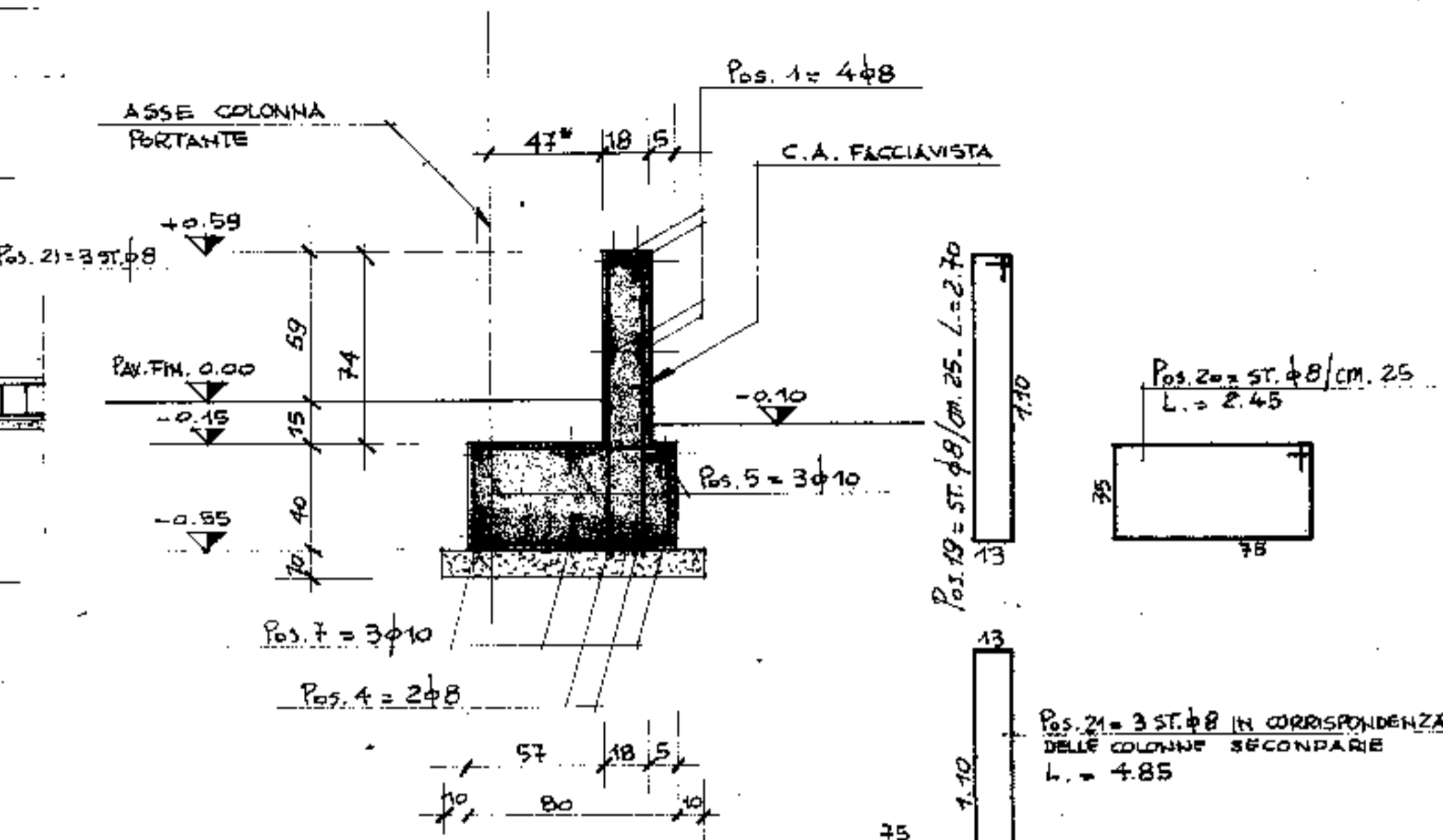
ARMATURA TRAVE DI FONDAZIONE FRONTE NORD - EST

SCALA 1:50



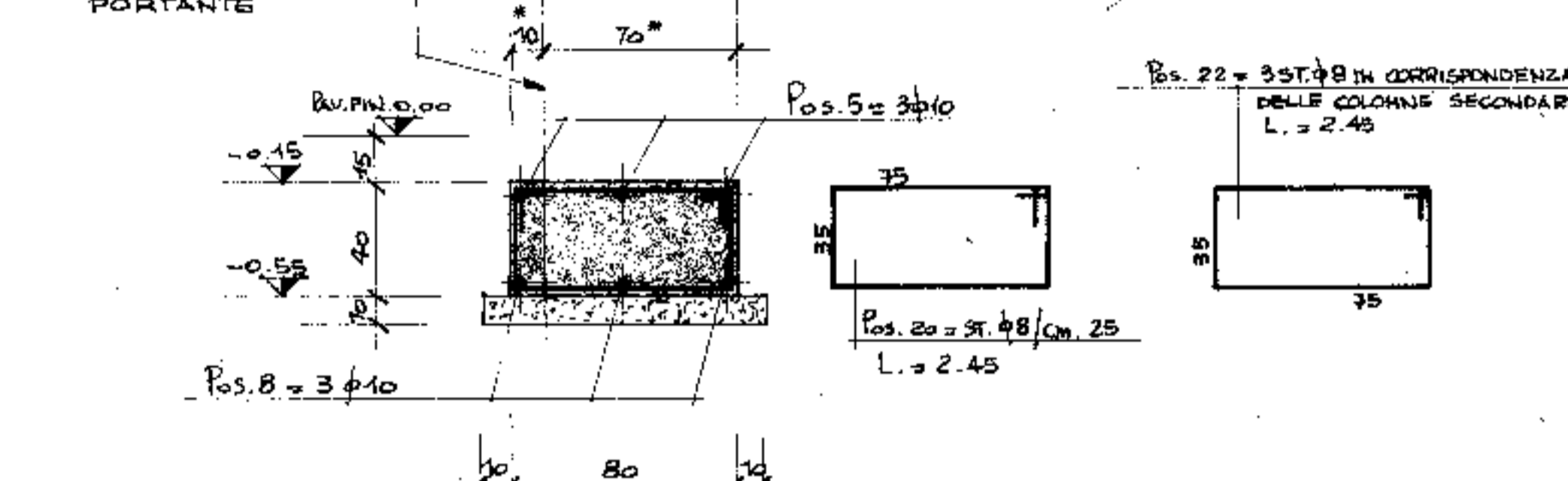
SEZIONE A - A

SCALA 1:20



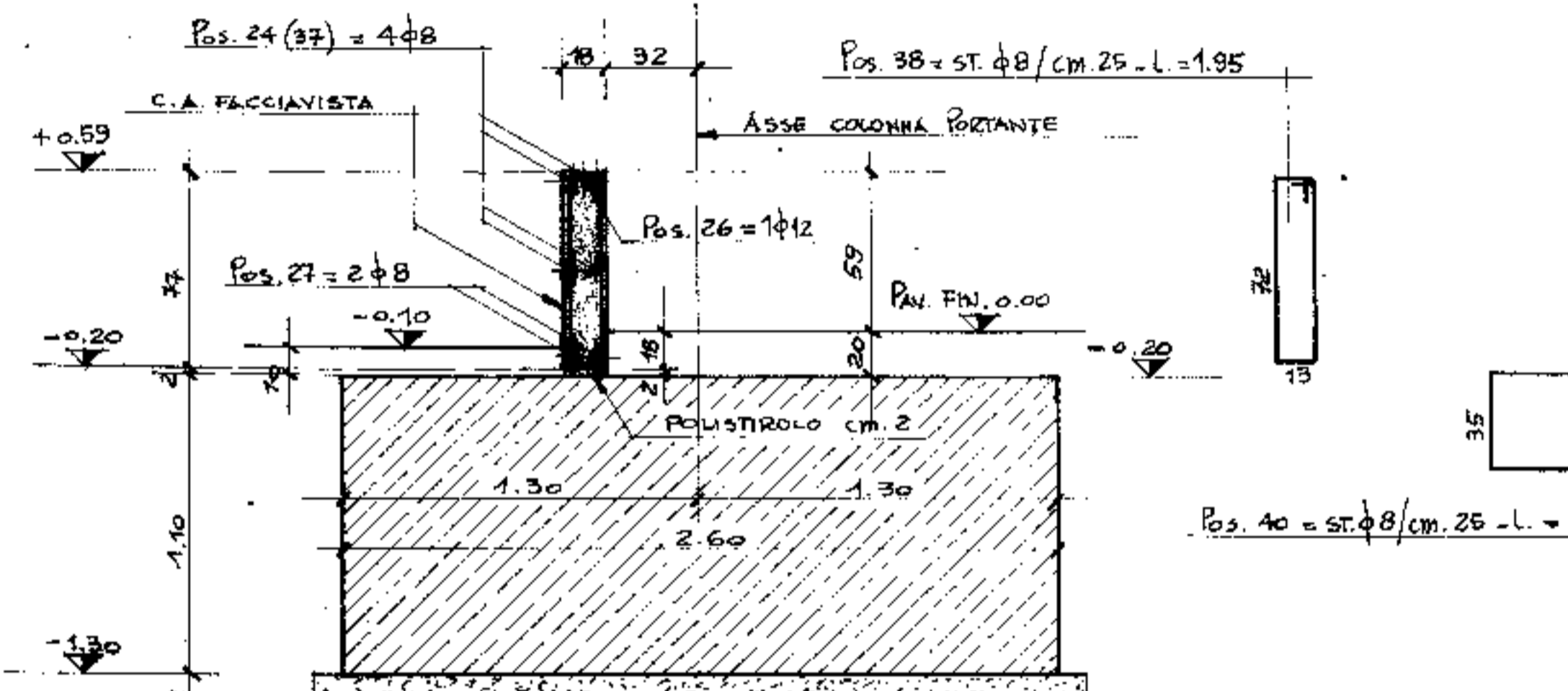
SEZIONE B - B

SCALA 1:20



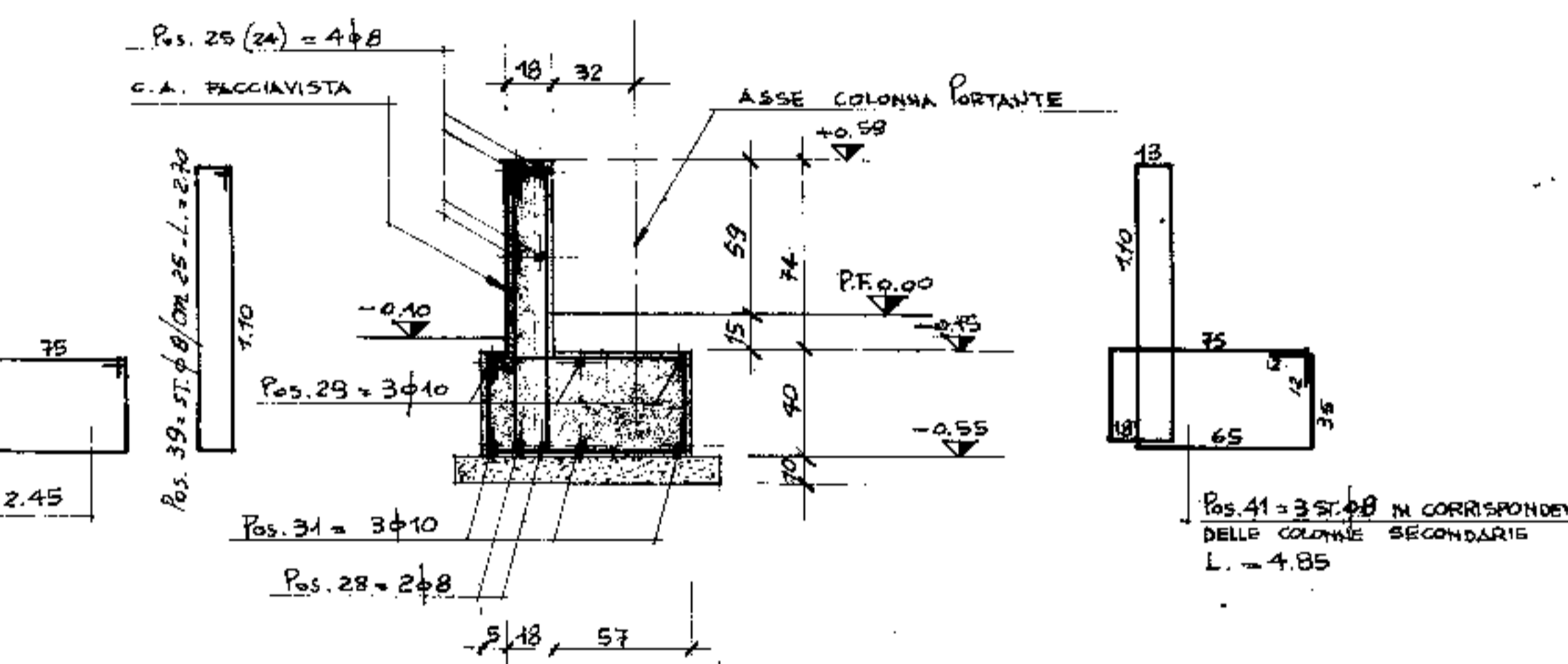
SEZIONE D - D

SCALA 1:20



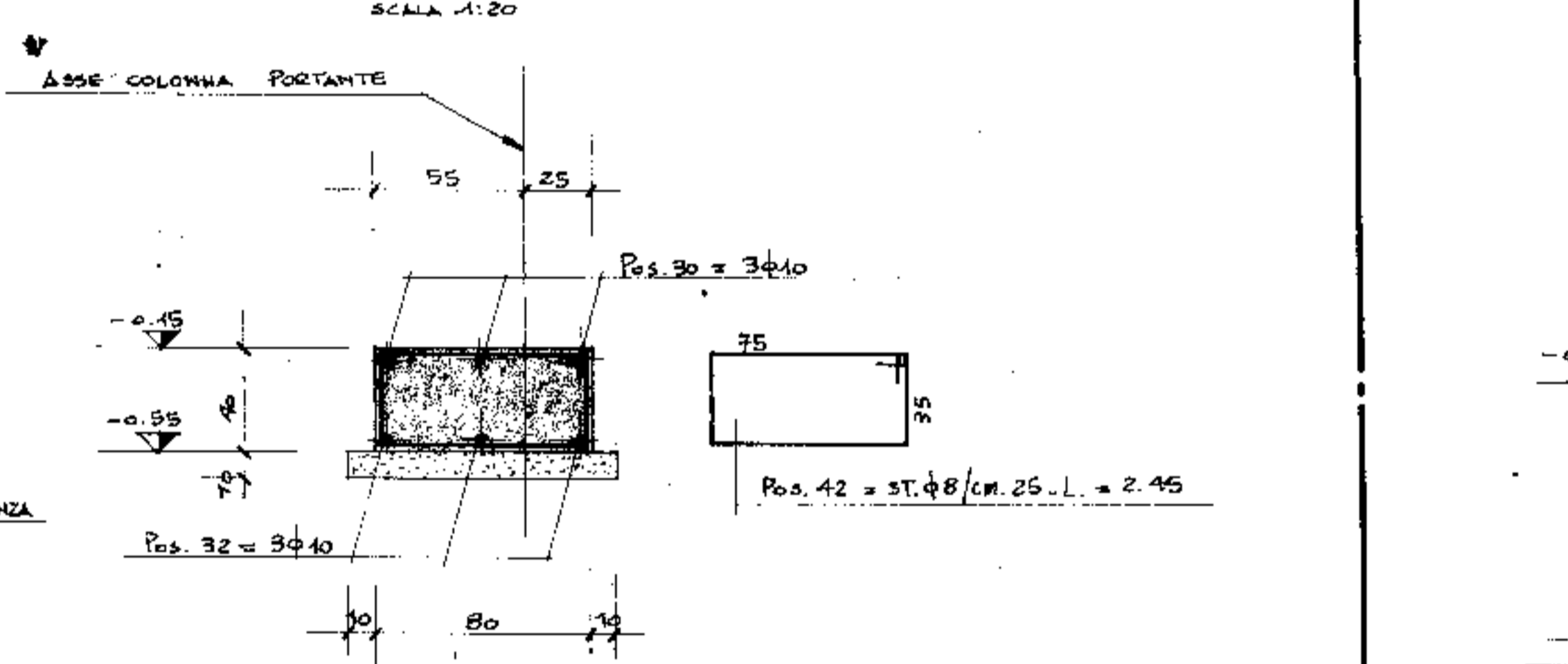
SEZIONE E - E

SCALA 1:20



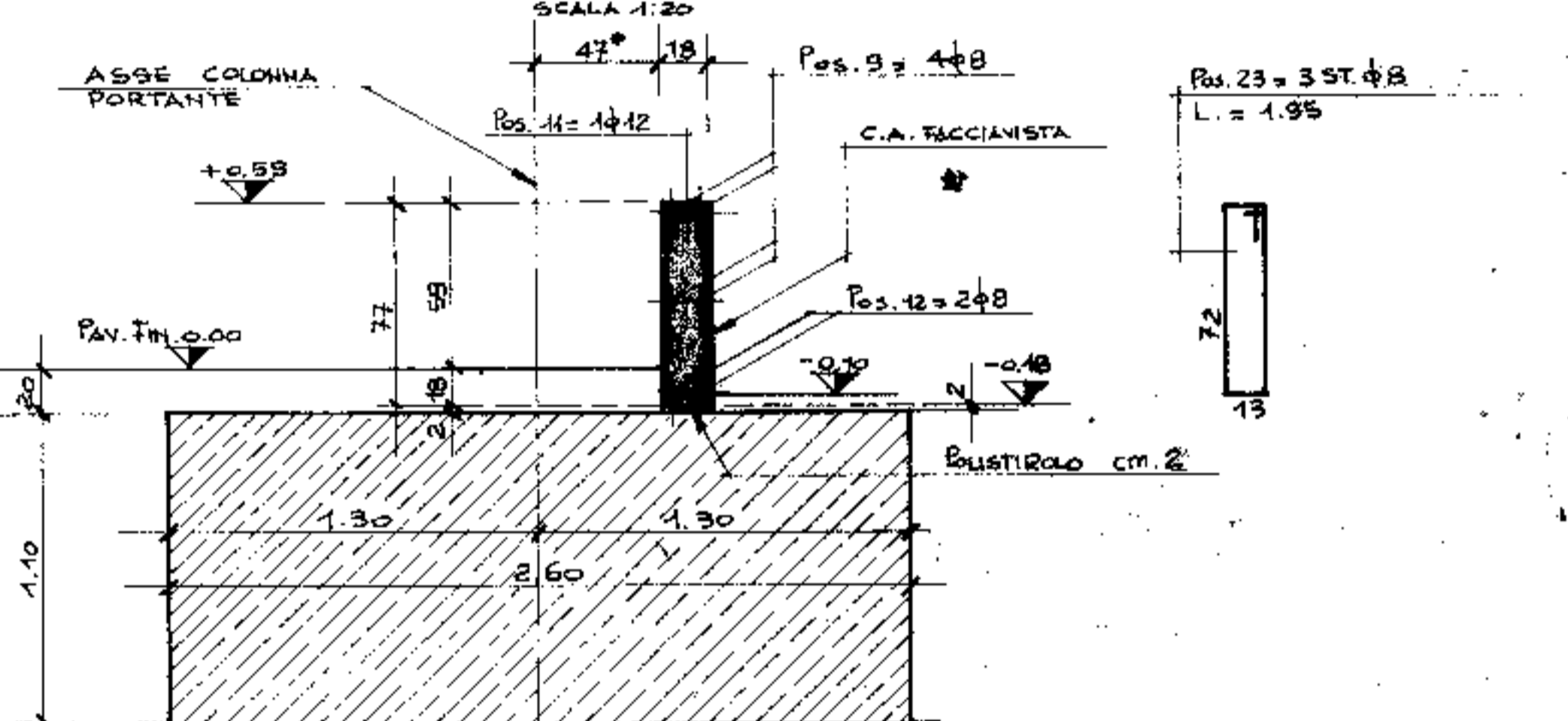
SEZIONE F - F

SCALA 1:20



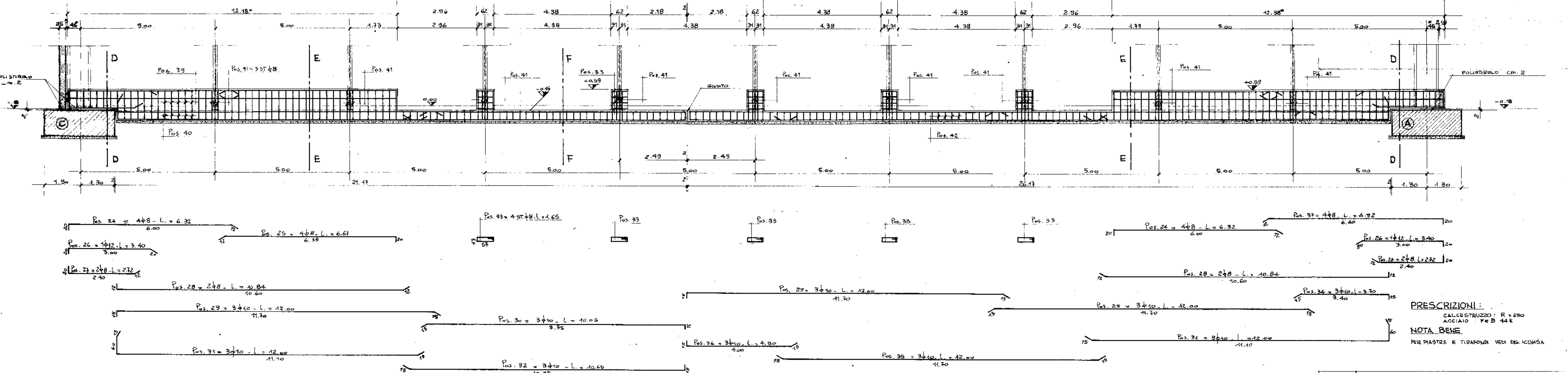
SEZIONE C - C

SCALA 1:20



ARMATURA TRAVI DI FONDAZIONE FRONTE NORD-OVEST E SUD-EST (N°2 TRAVI)

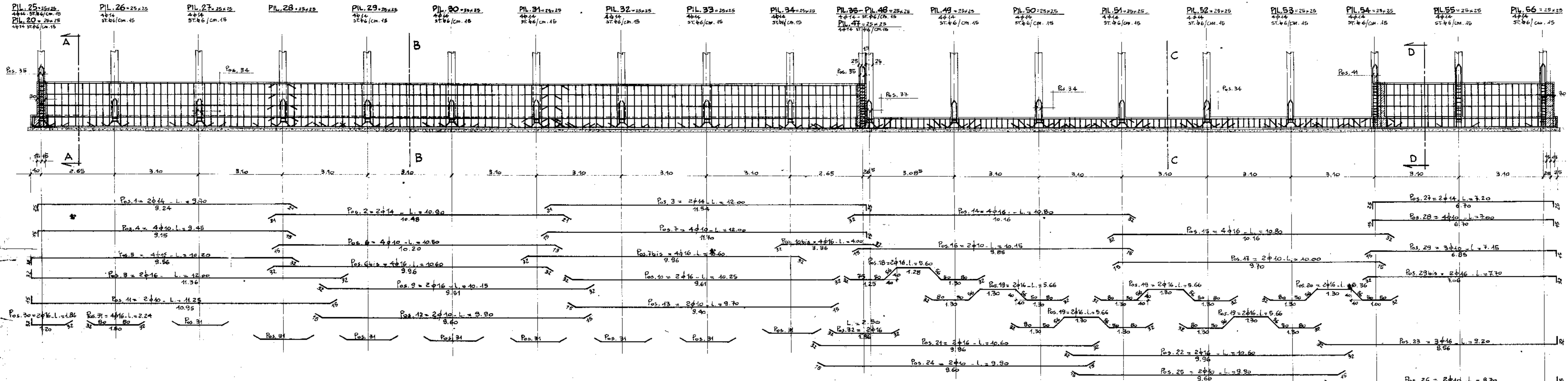
SCALA 1:50



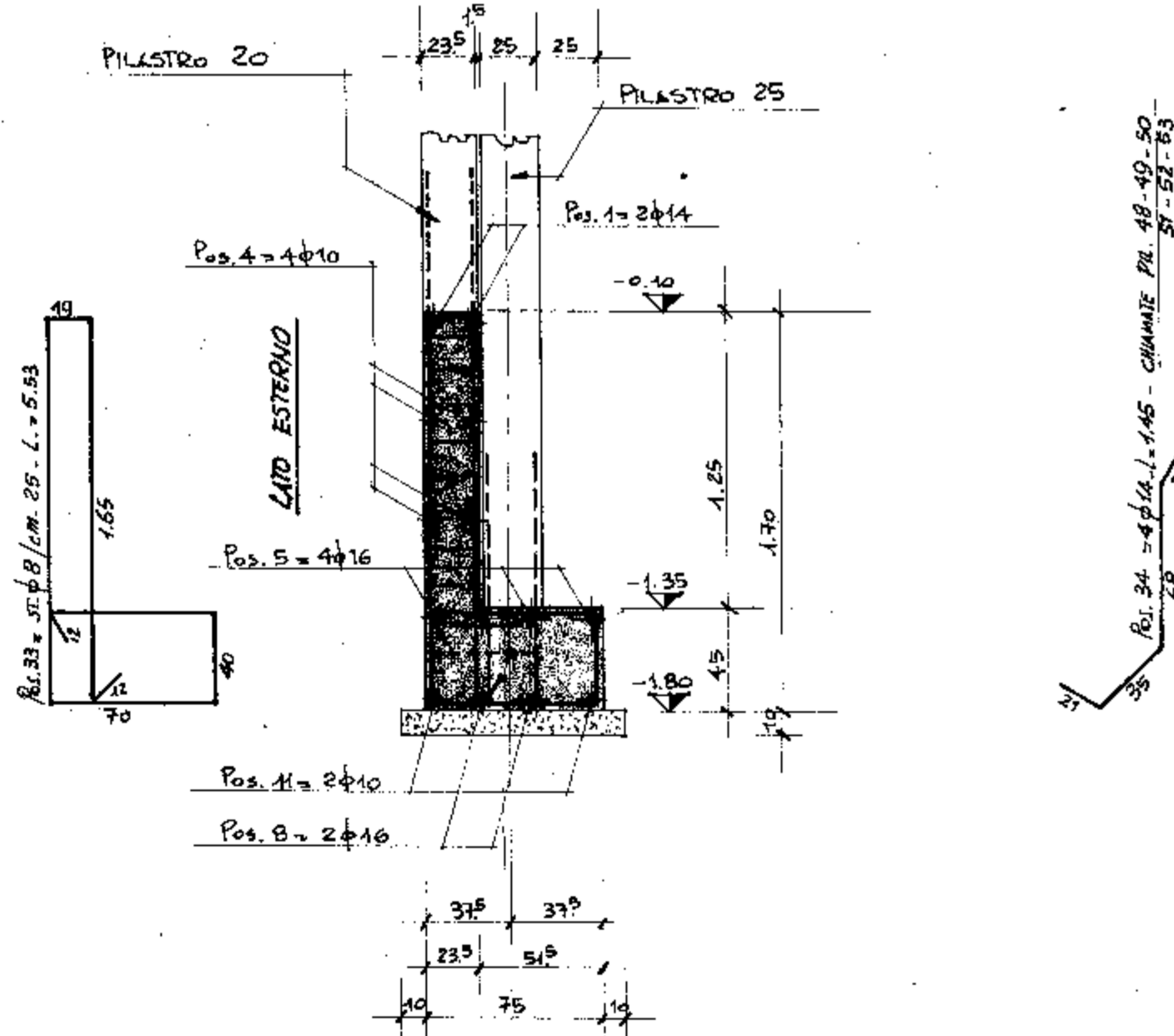
PRESCRIZIONI:
CALCESTRUZZO: R = 250
ACCIAIO: Fe B 44k
NOTA BENE
PER PIASTRE E TIRAPUNTI VEDI DET. ICOMSA

1° aggiornamento			
2° aggiornamento	MODIFICATO	MISURE CON #	
3° aggiornamento	4 - B - 7%	MODIFICATO QUOTA IMPORTA ALTI (C.C. C. SEZ. D-D)	
4° aggiornamento			
ing. Schiavo		COMUNE DI PADONA	Pr. e Prop. TAV. N° 6/5
IMPRESA DI COSTRUZIONI		NUOVO PALAZZO DELLO SPORT	Controllo
Data	27 FEBBRAIO 1976	TITOLO DEL LAVORO	ARMATURA TRAVI DI FONDAZIONE
Scala	1:50 - 1:20	Progettista	ING. G. COLOMBO
		Calcolatore	ARCH. S. RADICE
			ING. L.A. CETERA

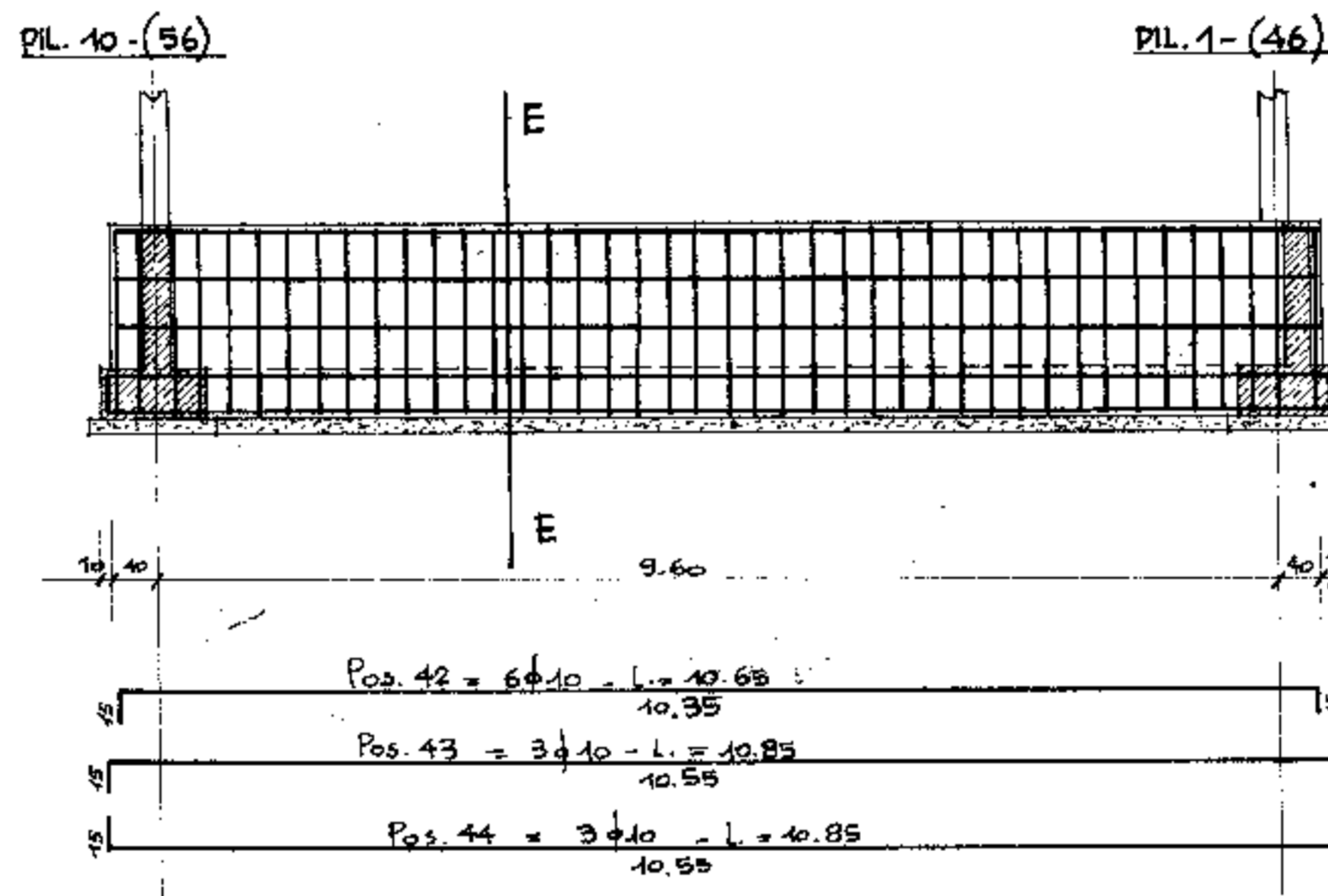
TRAVE DI FONDAZIONE TRA I PILASTRI 25-56
SCALA 1:50



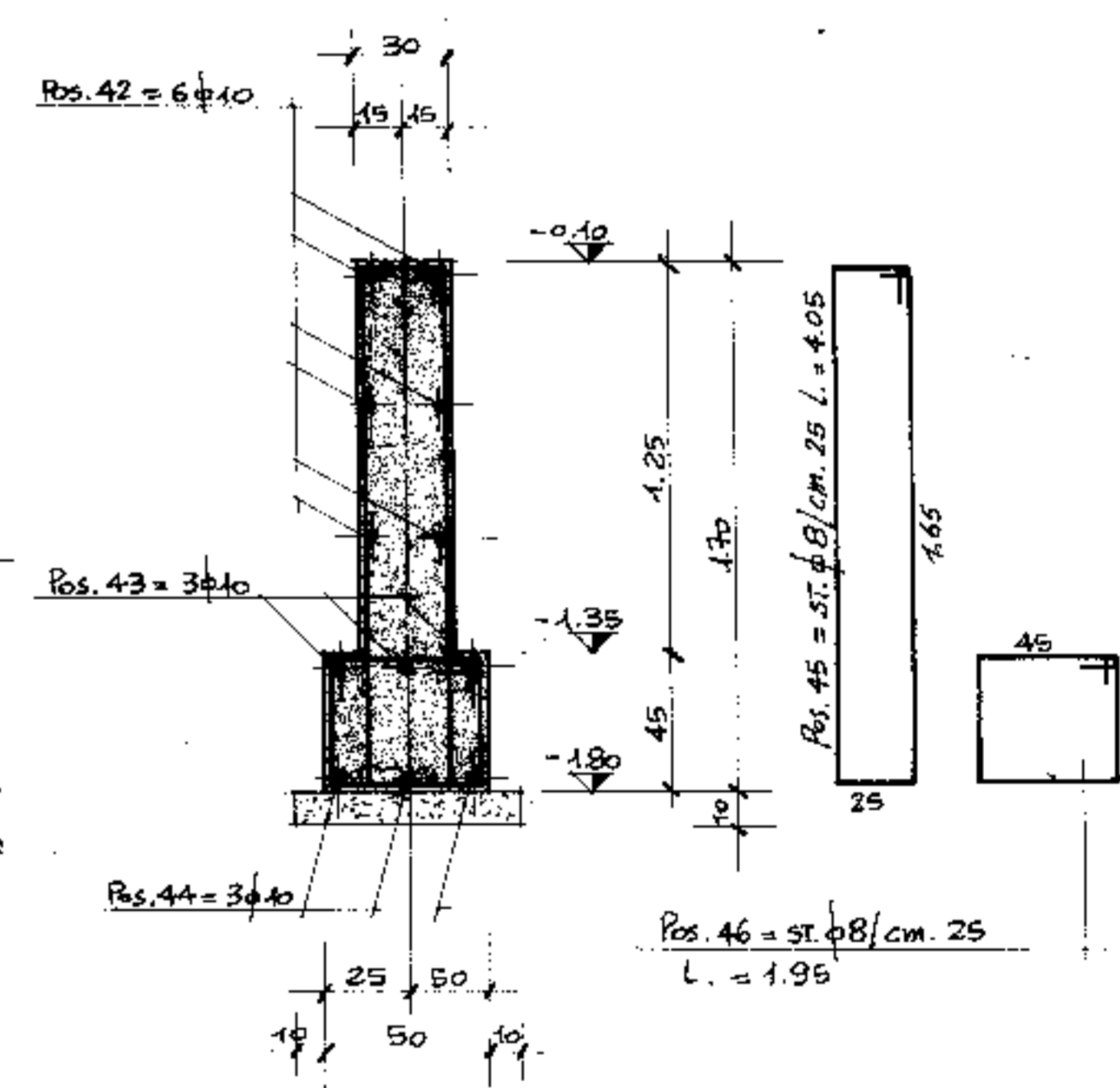
SEZIONE A-A - (CAMPATE 25-26 e 34-35)
SCALA 1:20



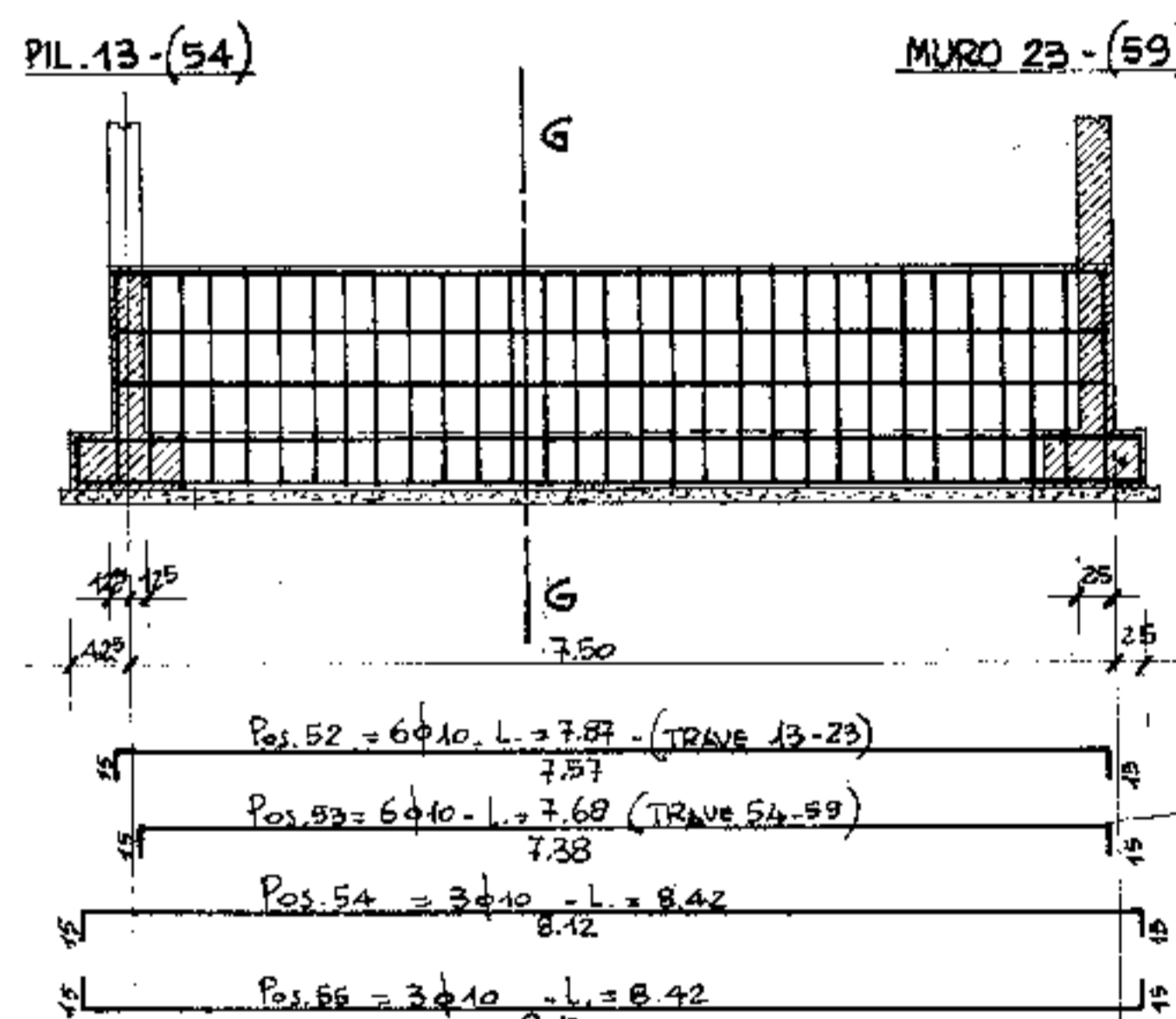
TRAVI DI FONDAZIONE PORTAMURO 10-1 E 56-46 - (N° 2 TRAVI)
SCALA 1:50



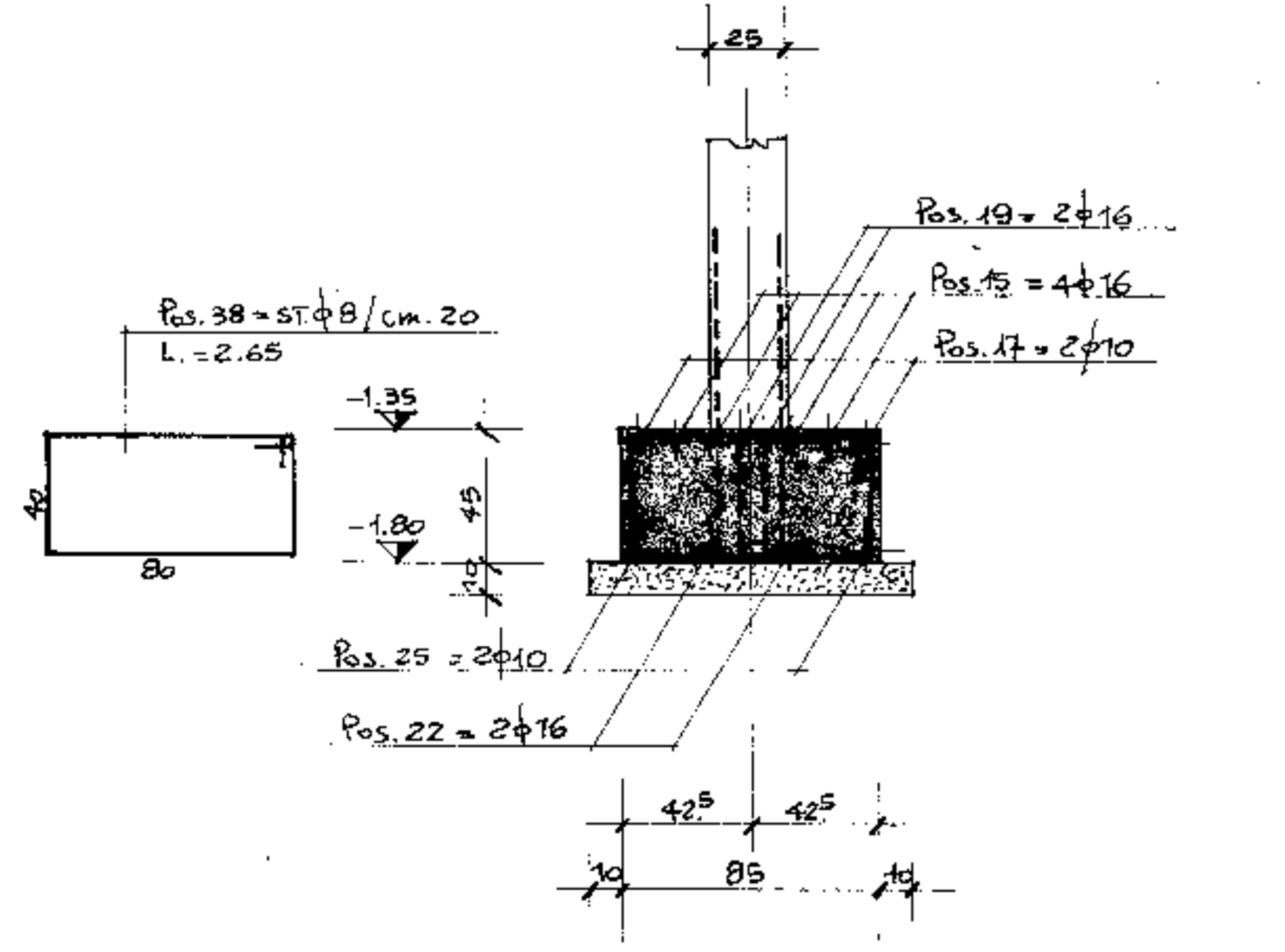
SEZIONE E-E
SCALA 1:20



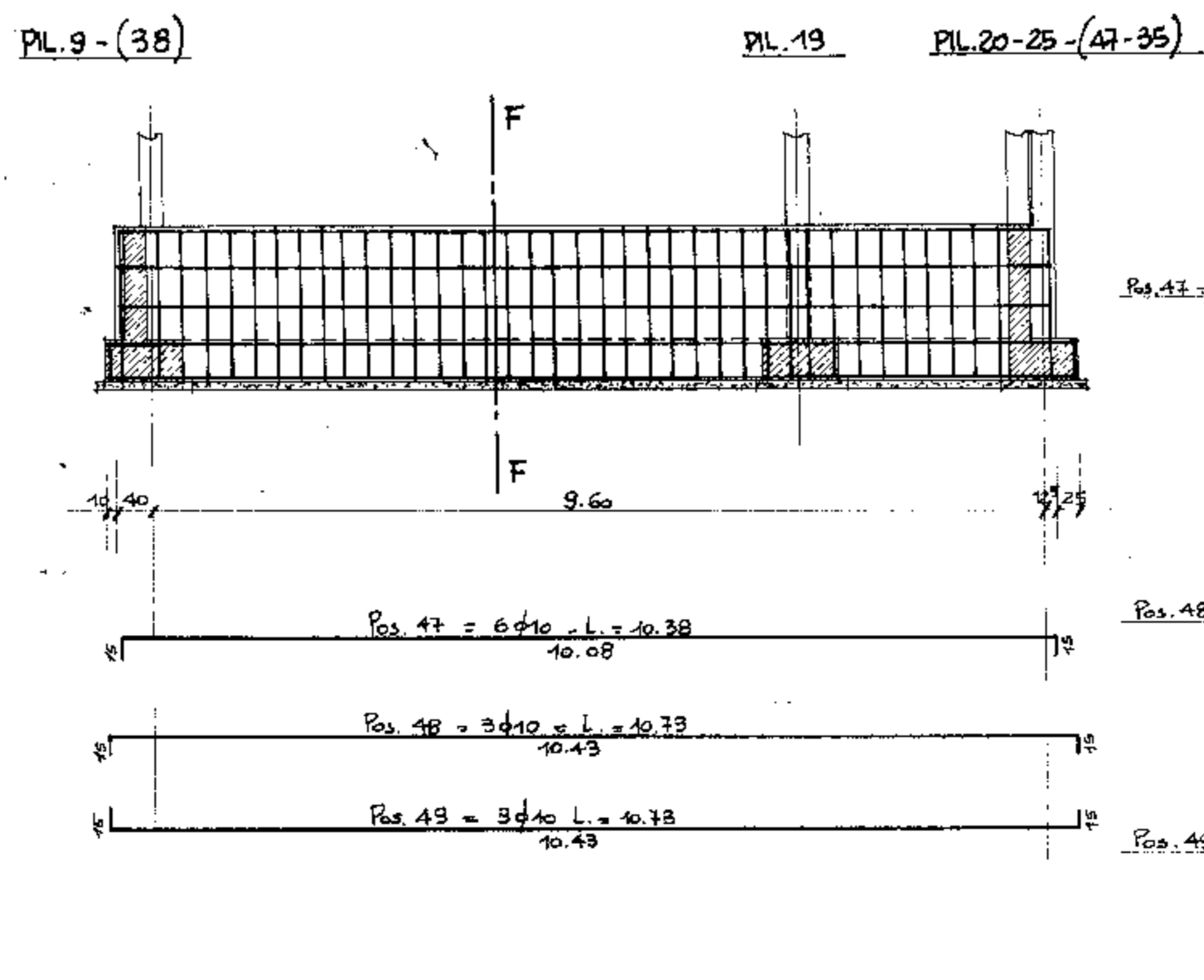
TRAVI DI FONDAZIONE PORTAMURO 13-23-54-59 - (N° 2 TRAVI)
SCALA 1:50



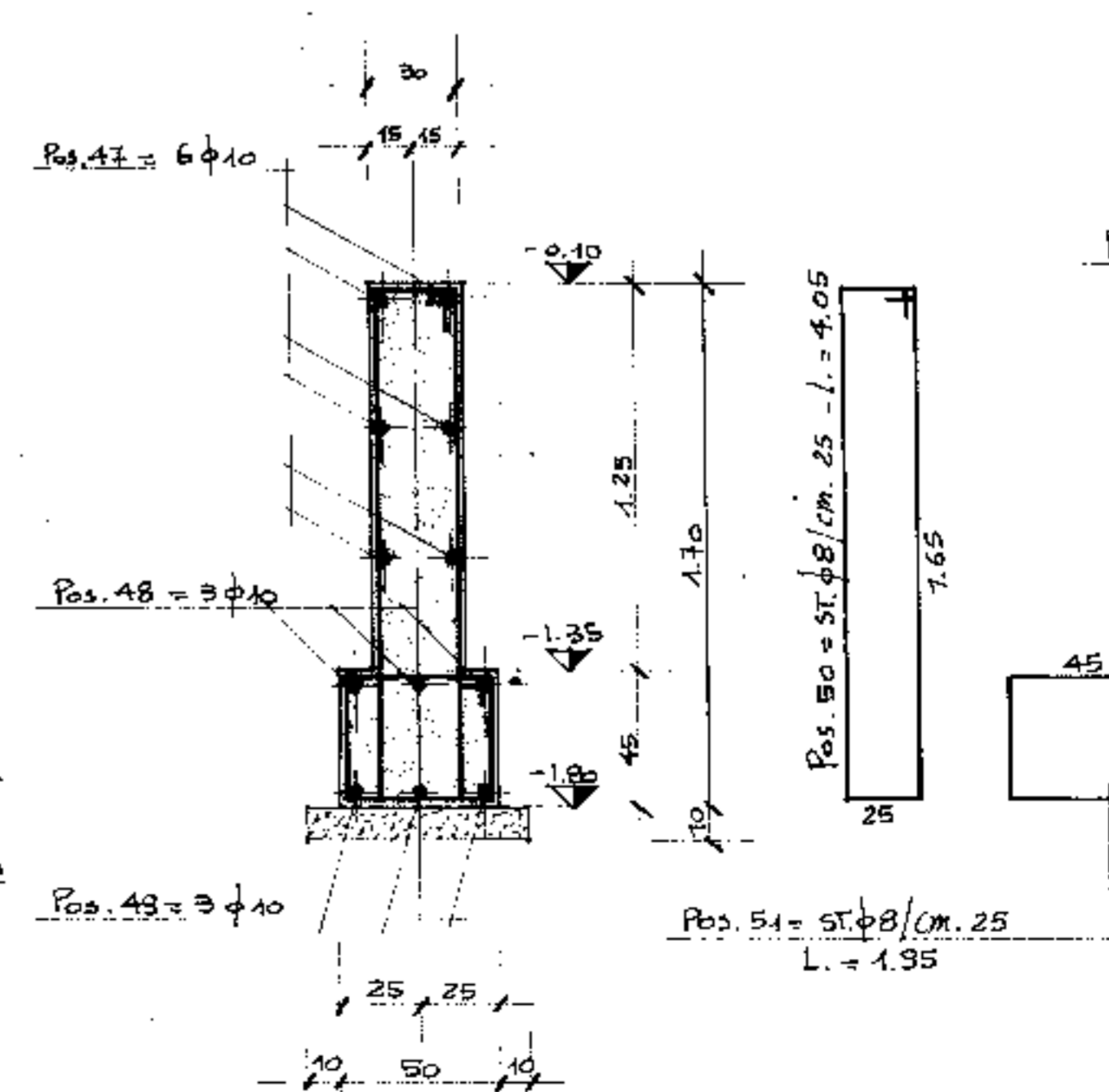
SEZIONE C-C - (CAMPATE 48-54)
SCALA 1:20



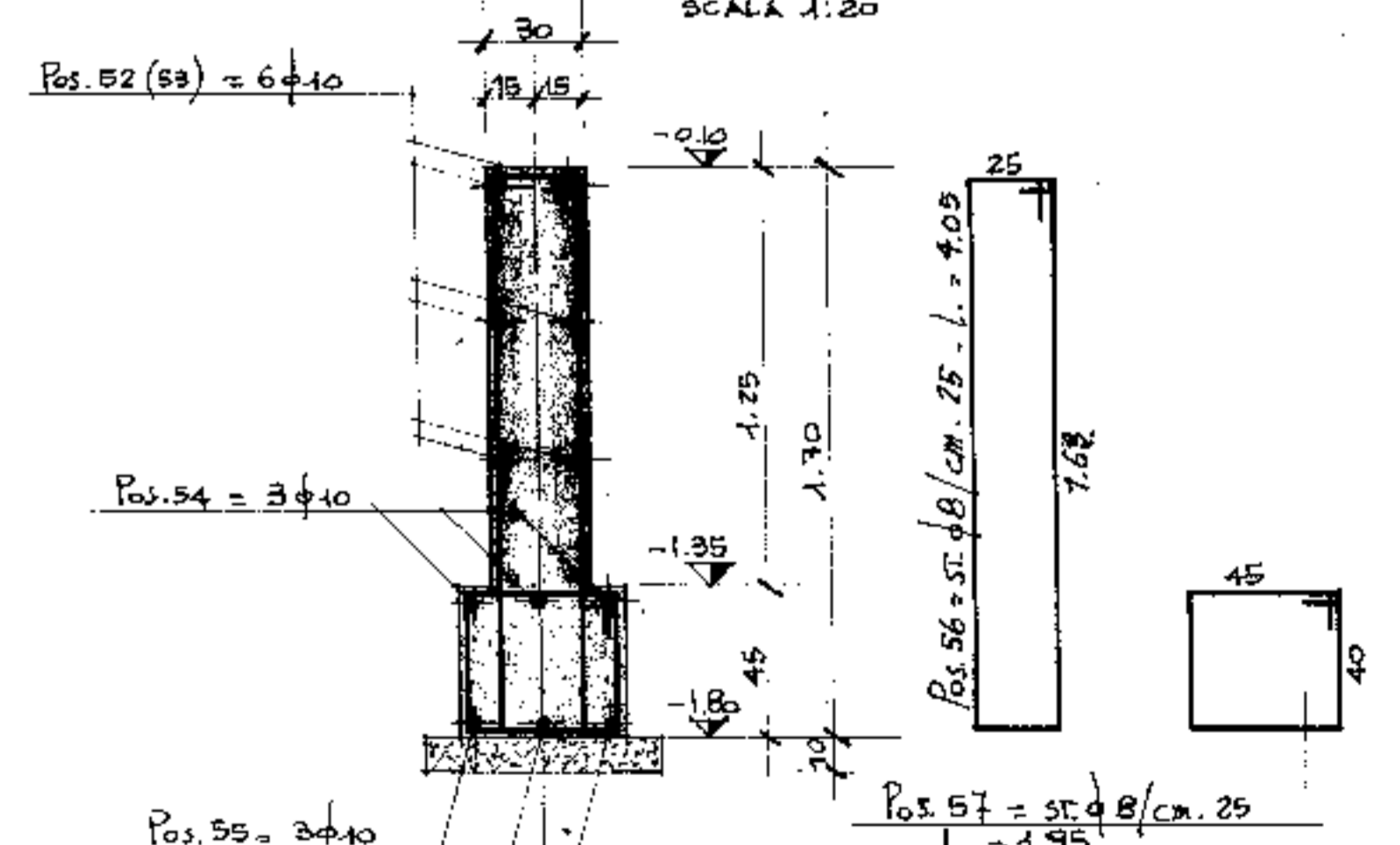
TRAVI DI FONDAZIONE PORTAMURO 9-25 e 38-35 - (N° 2 TRAVI)
SCALA 1:50



SEZIONE F-F
SCALA 1:20



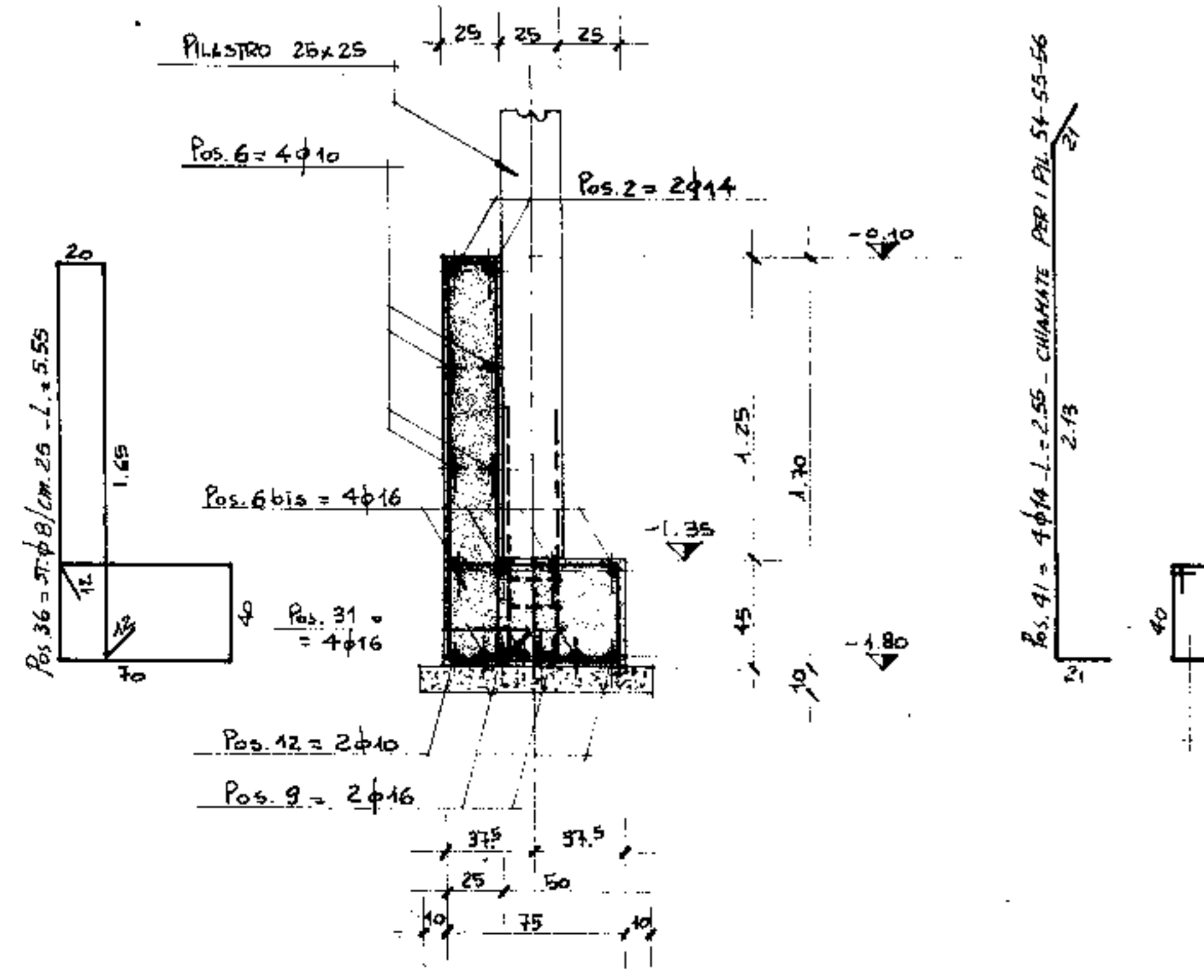
SEZIONE G-G
SCALA 1:20



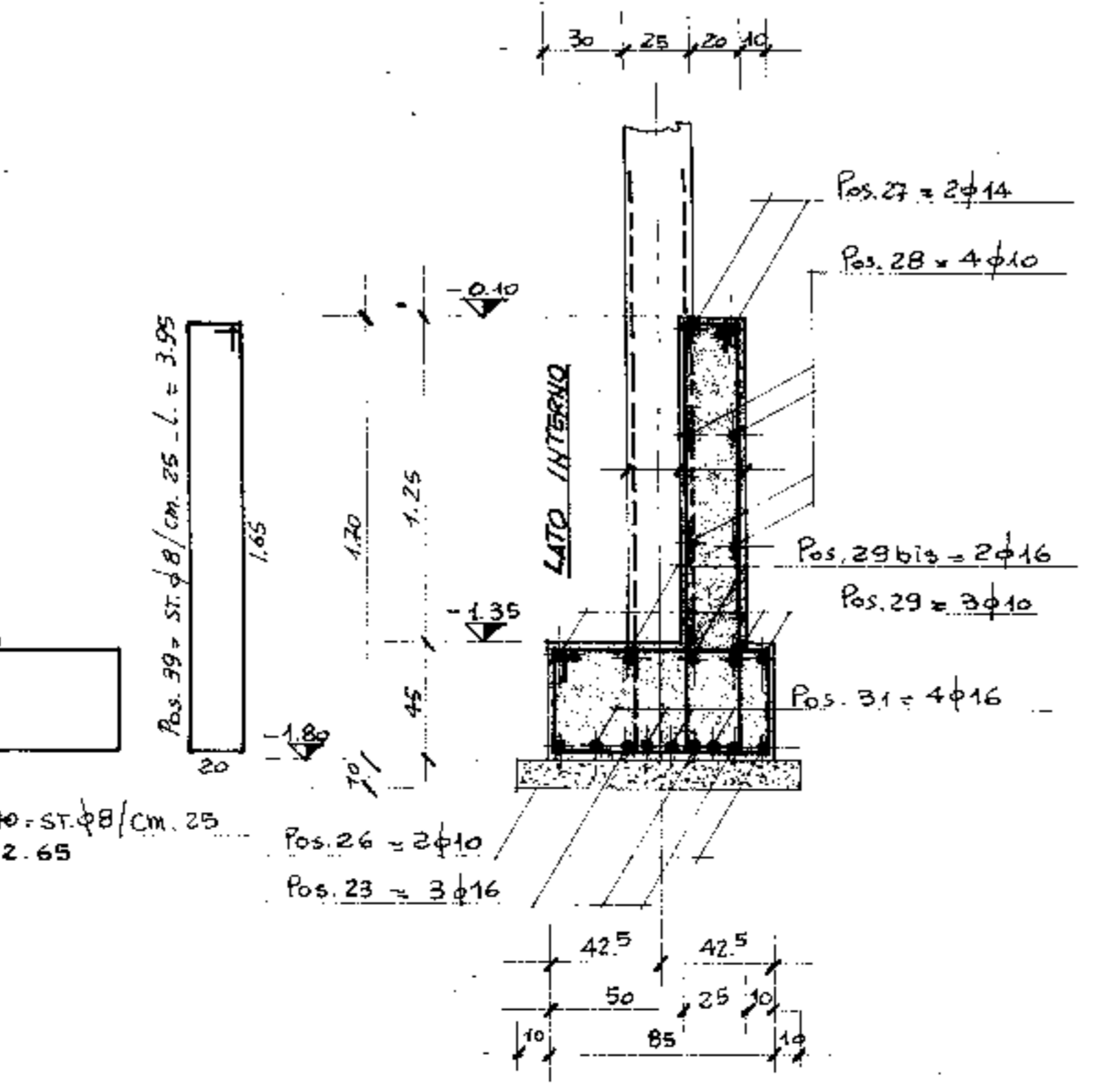
PRESCRIZIONI:

CALCESTRUZZO: R = 250
ACCIAIO: Fe B 44 K

SEZIONE B-B - (CAMPATE 26-34)
SCALA 1:20



SEZIONE D-D - (CAMPATE 54-56)
SCALA 1:20

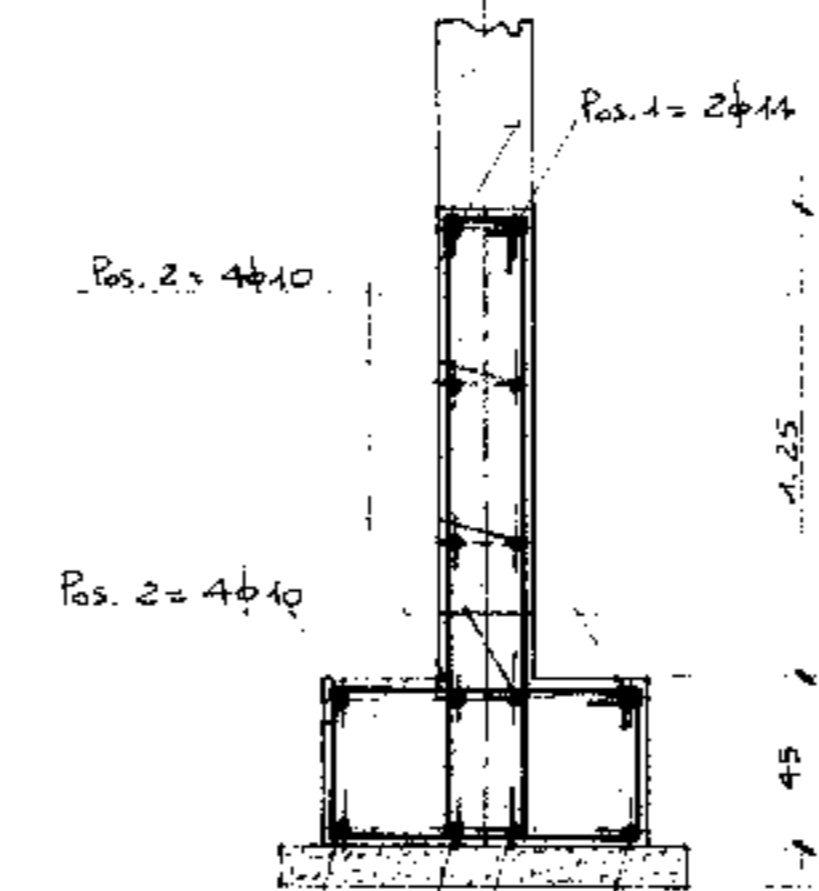
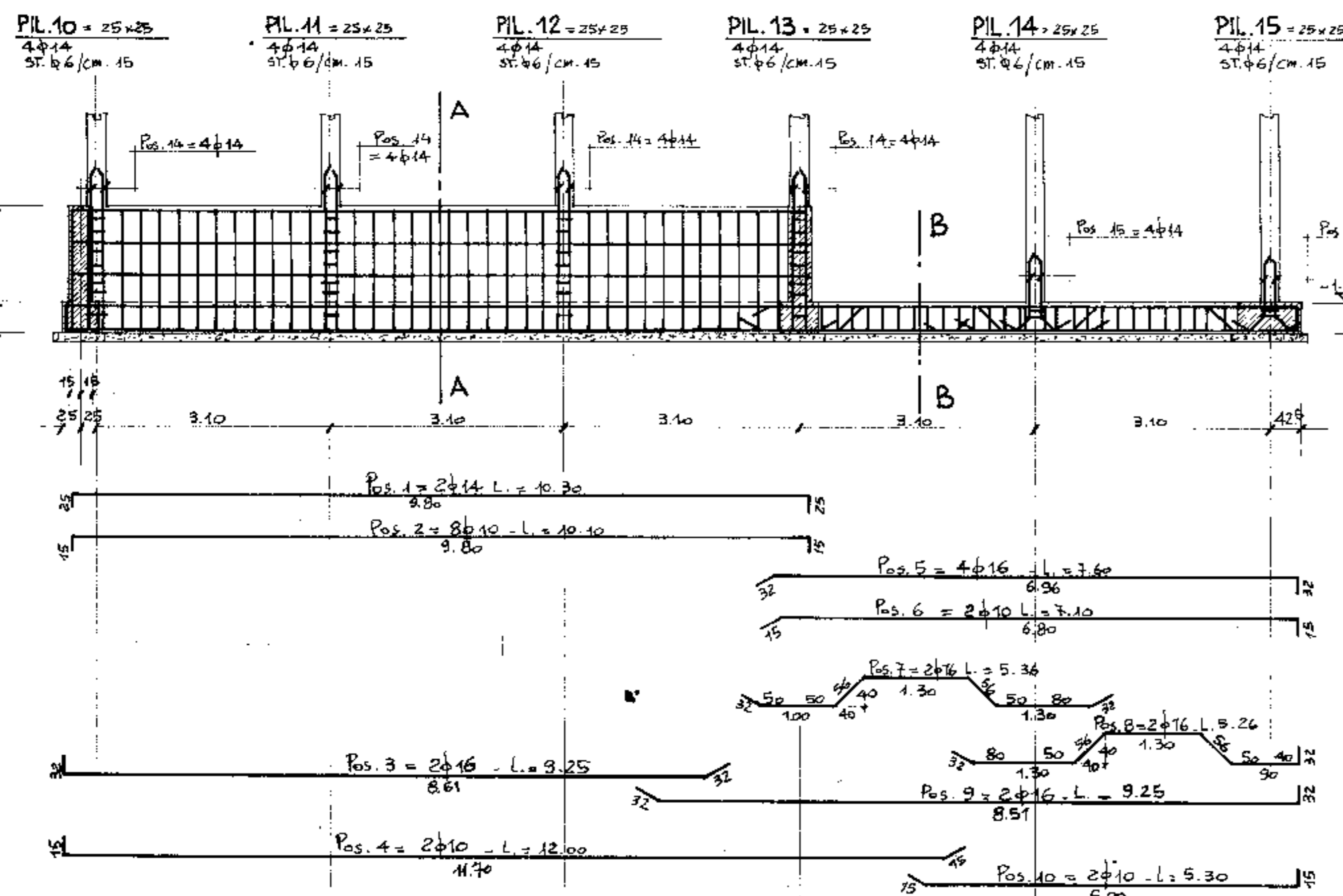


# aggiornamento	Com. COMUNE DI PADOVA	N. e Prop.	TAV. N° 7/5
2° aggiornamento	IMPRESA DI COSTRUZIONI	Ing. Schiavo	Controllo
1° aggiornamento	3 MARZO 1976	Ing. Schiavo	Controllo
	1:50 - 1:20	ING. G. A. CETERA	

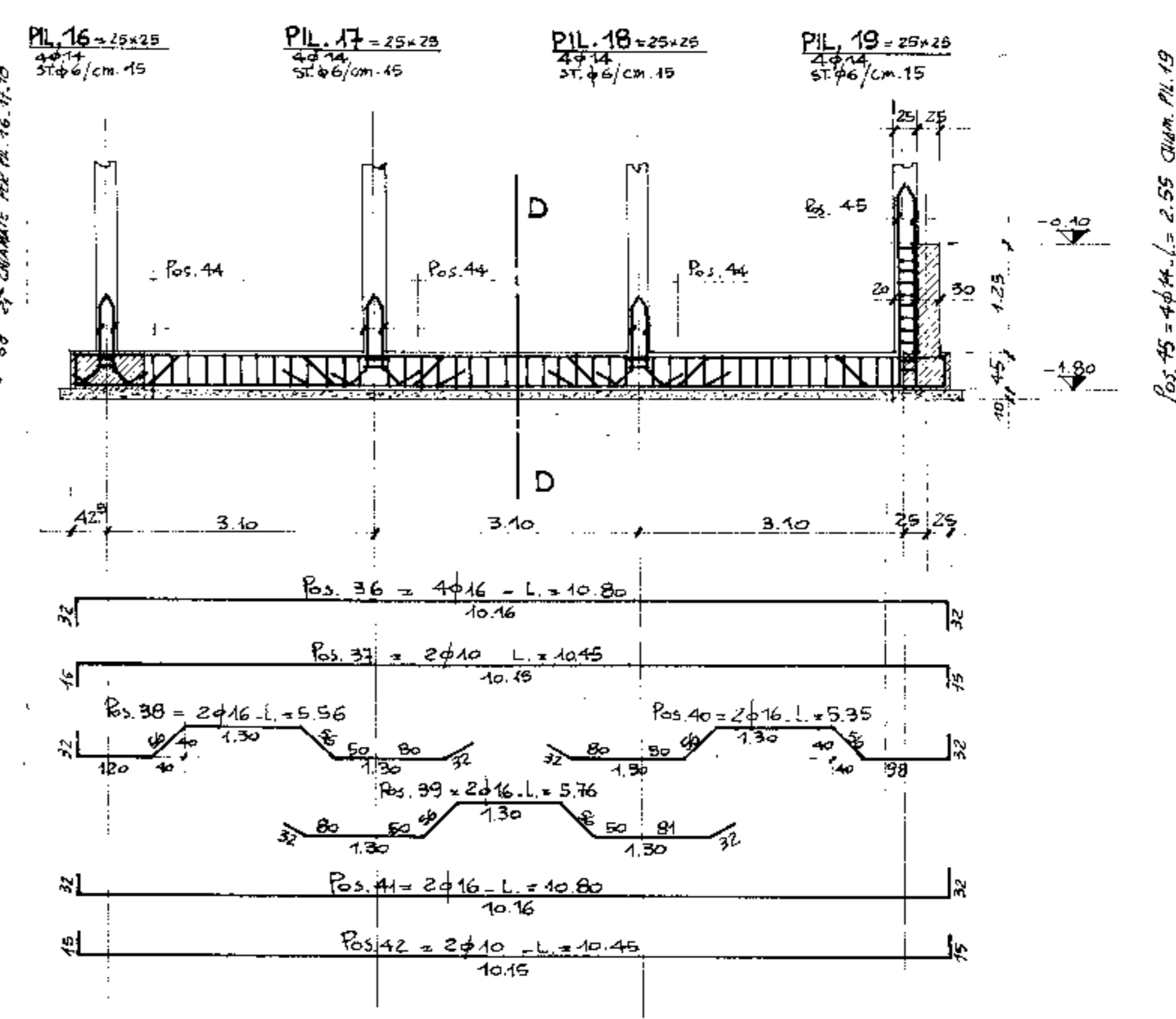
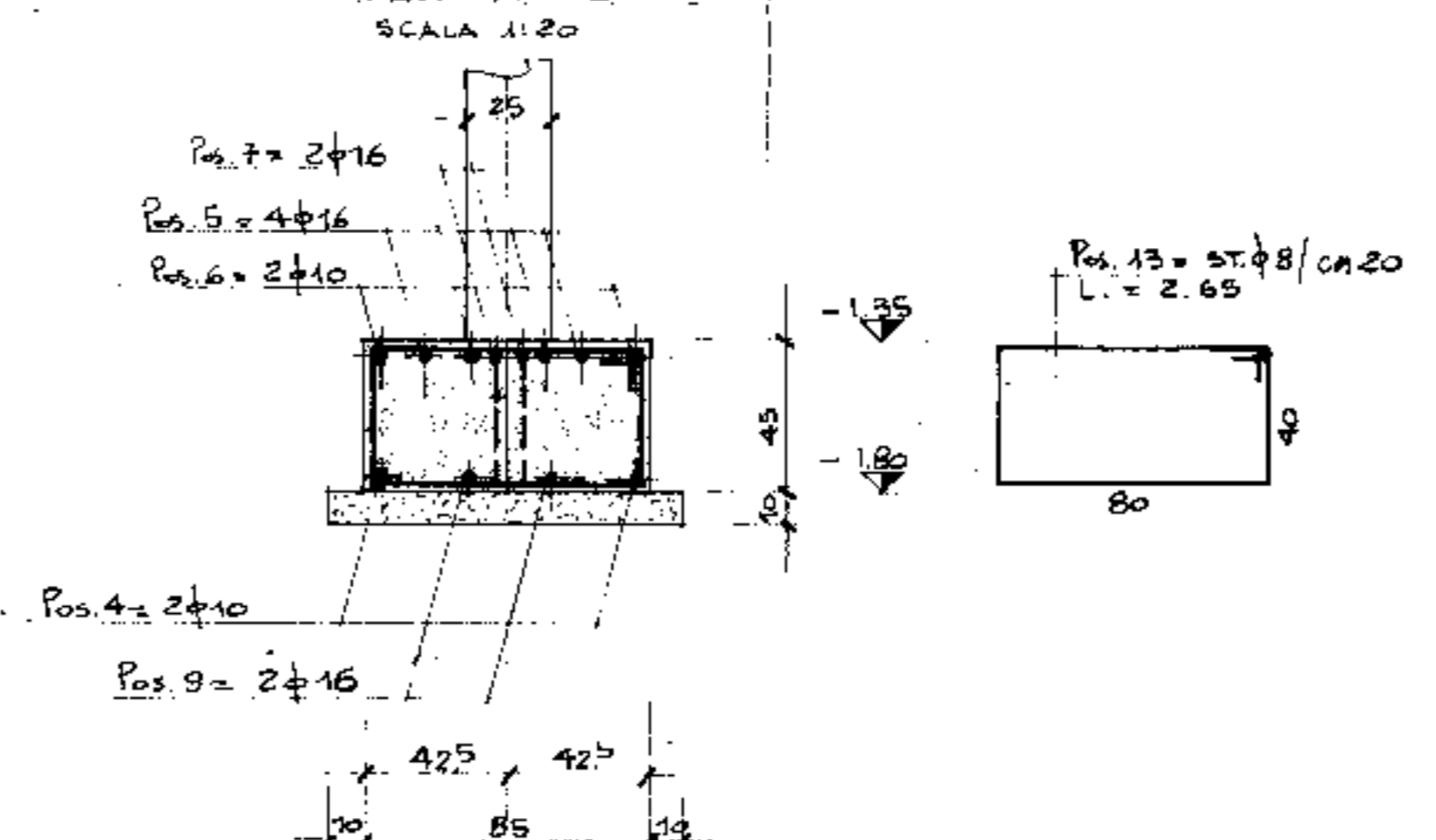
SEZIONE A-A
SCALA 1:20

TRAVE DI FONDAZIONE TRA I PILASTRI 16-19
SCALA 1:50

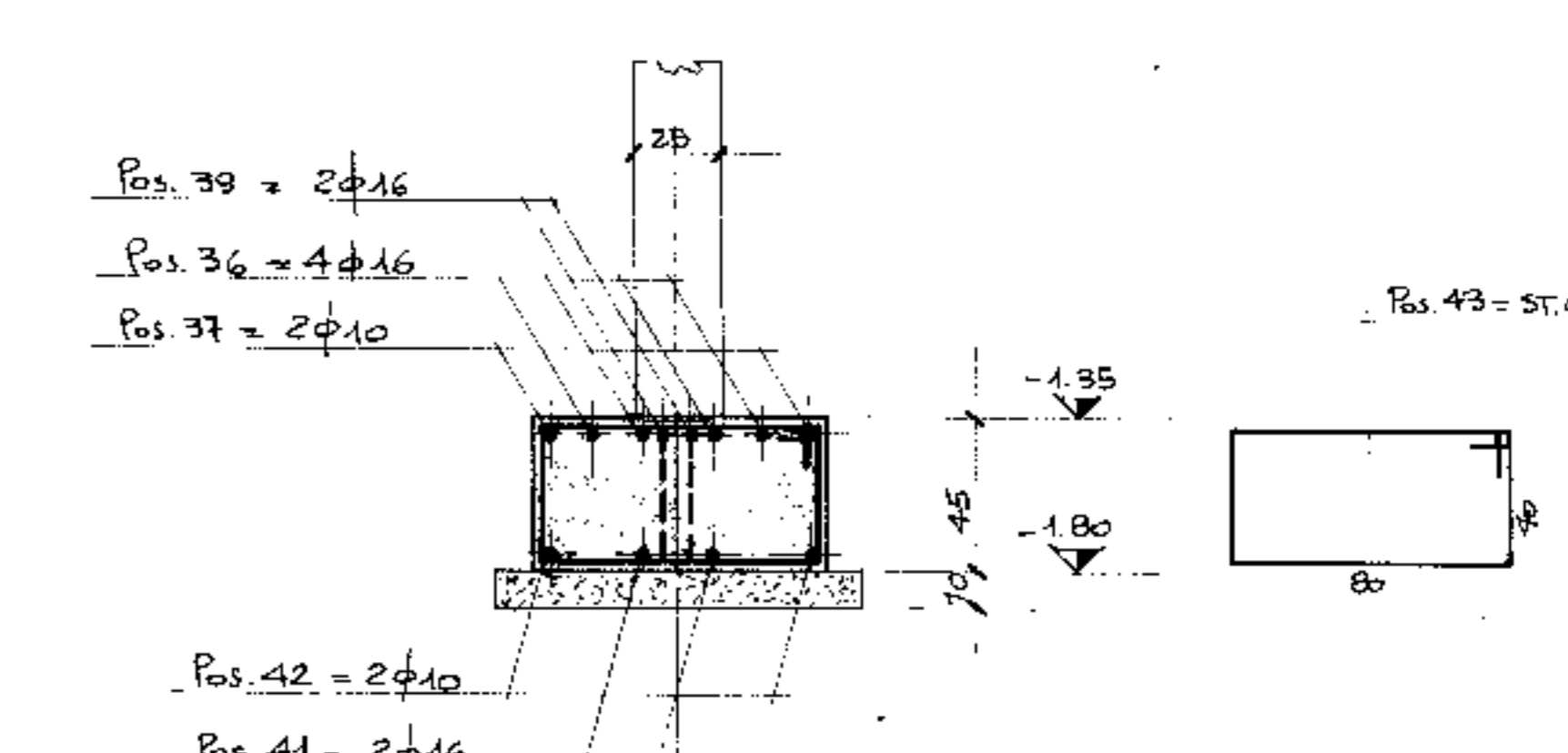
TRAVE DI FONDAZIONE TRA I PILASTRI 10-15
SCALA 1:50



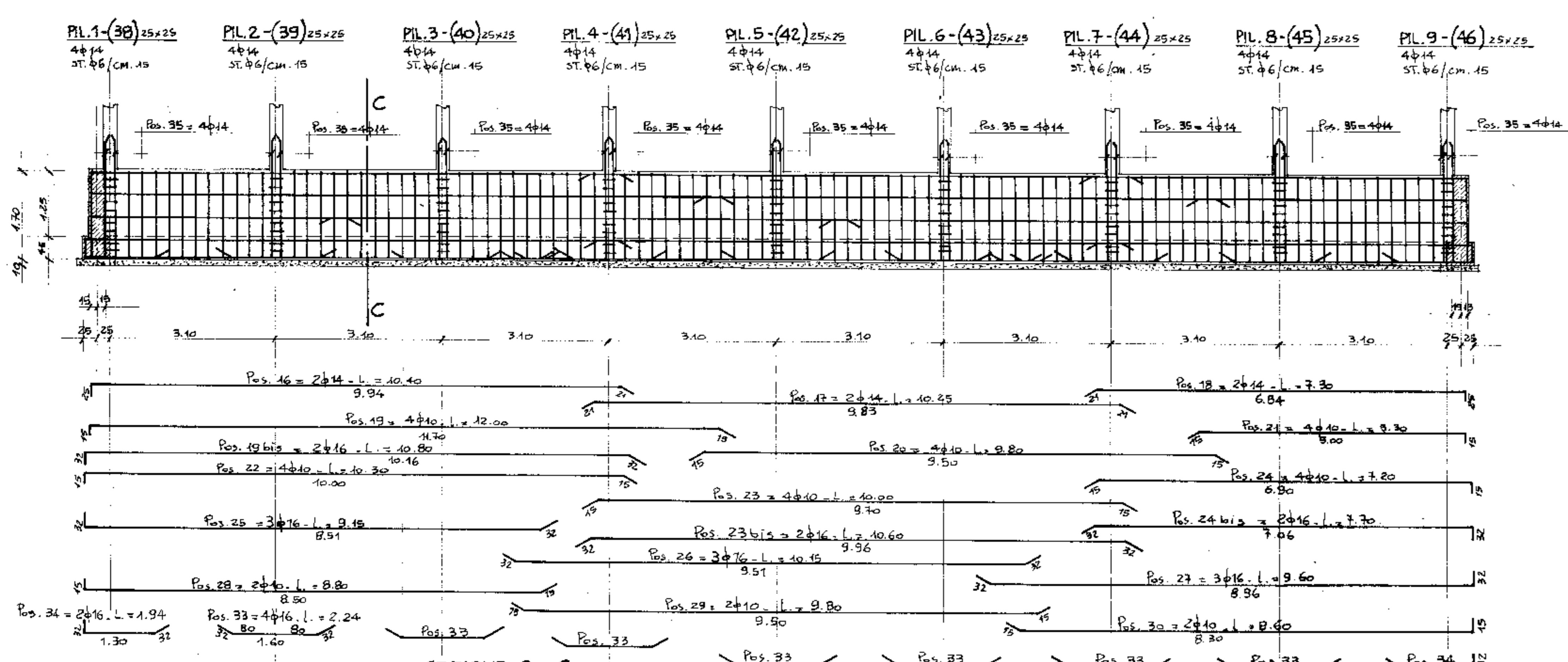
SEZIONE B-B
SCALA 1:20



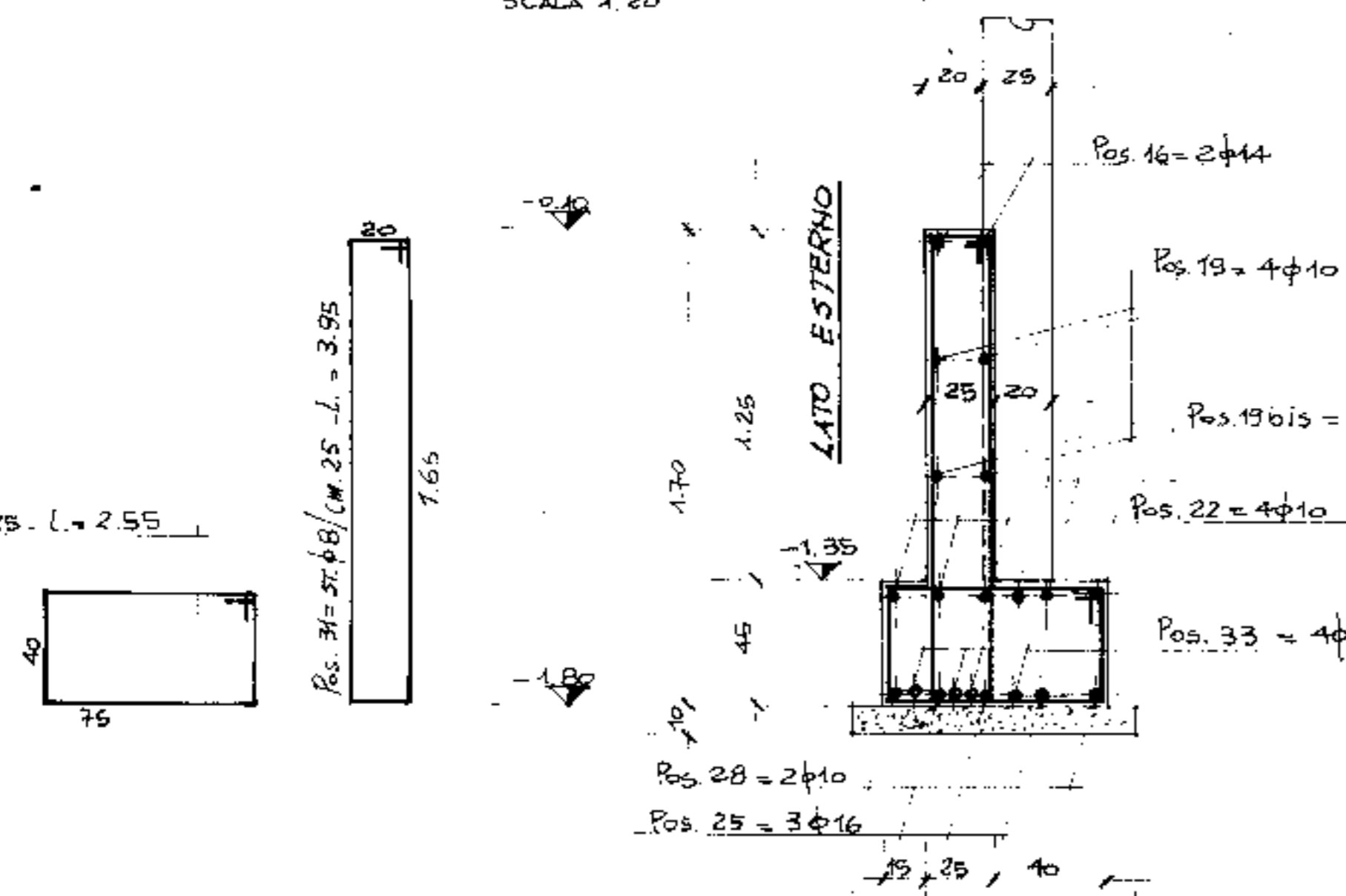
SEZIONE D-D
SCALA 1:20



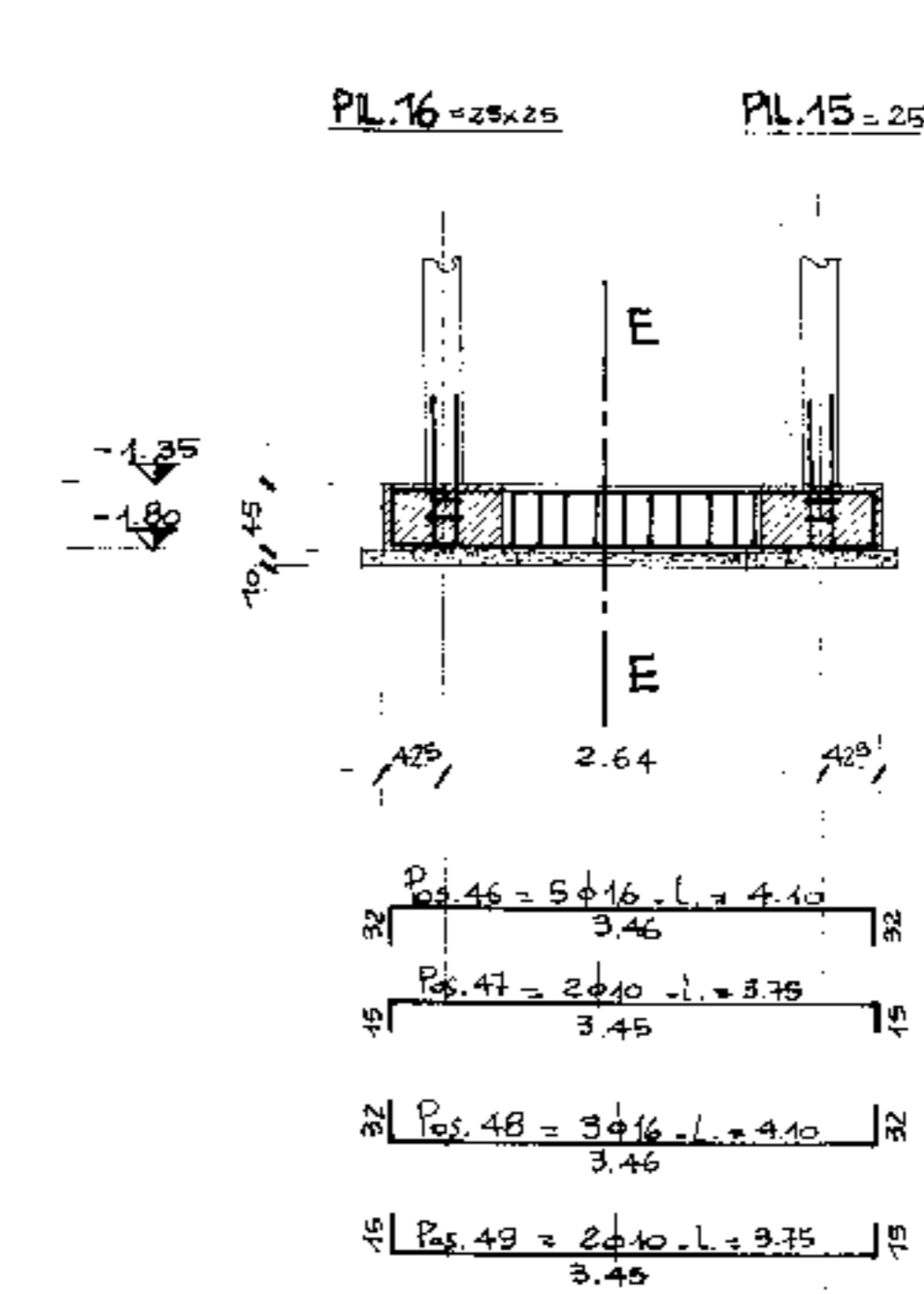
TRAVE DI FONDAZIONE TRA I PILASTRI 1-9 E TRA I PILASTRI 38-46 (N° 2 TRAVI)
SCALA 1:50



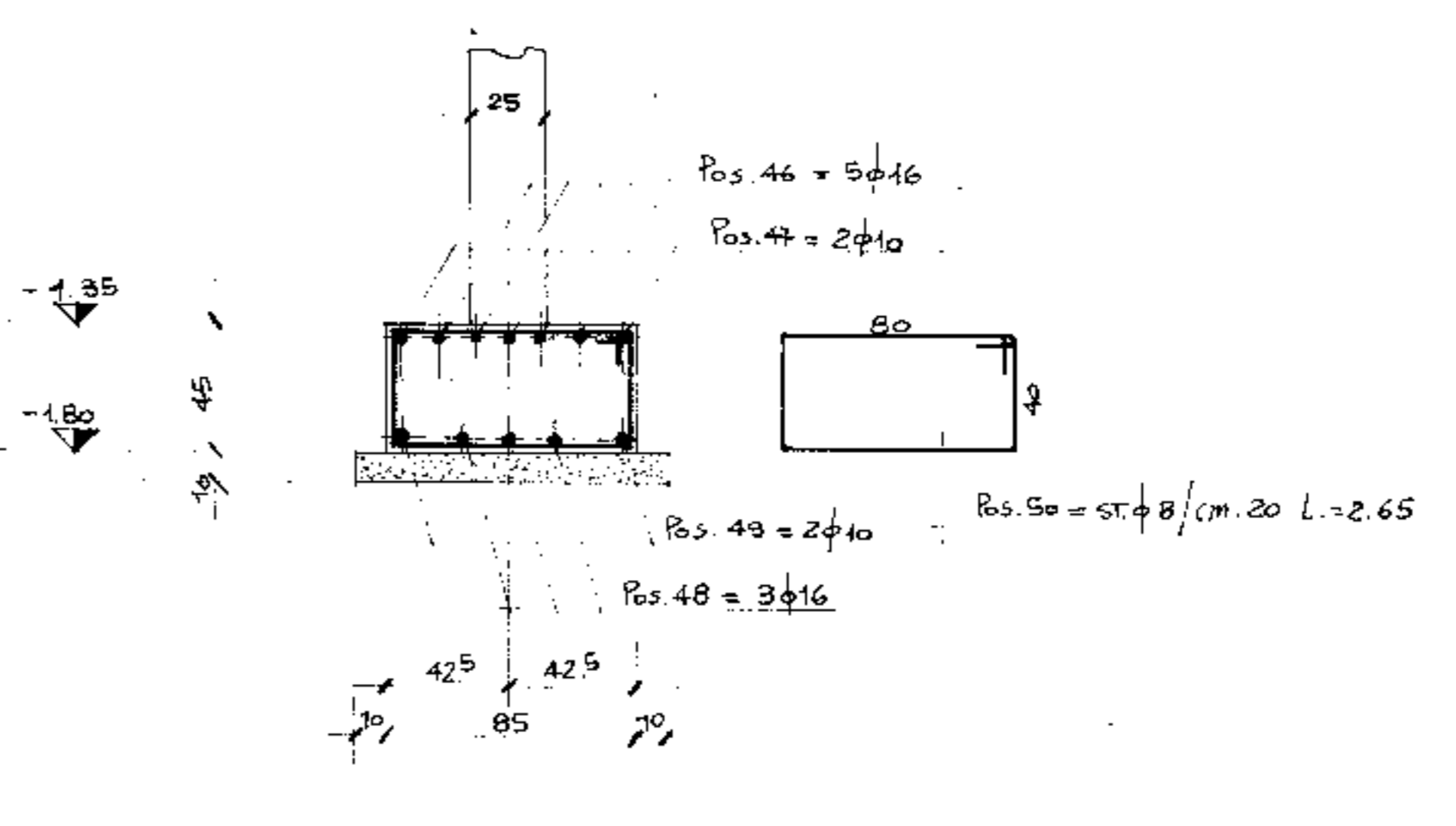
SEZIONE C-C
SCALA 1:20



TRAVE DI FONDAZIONE TRA I PILASTRI 16-15
SCALA 1:50



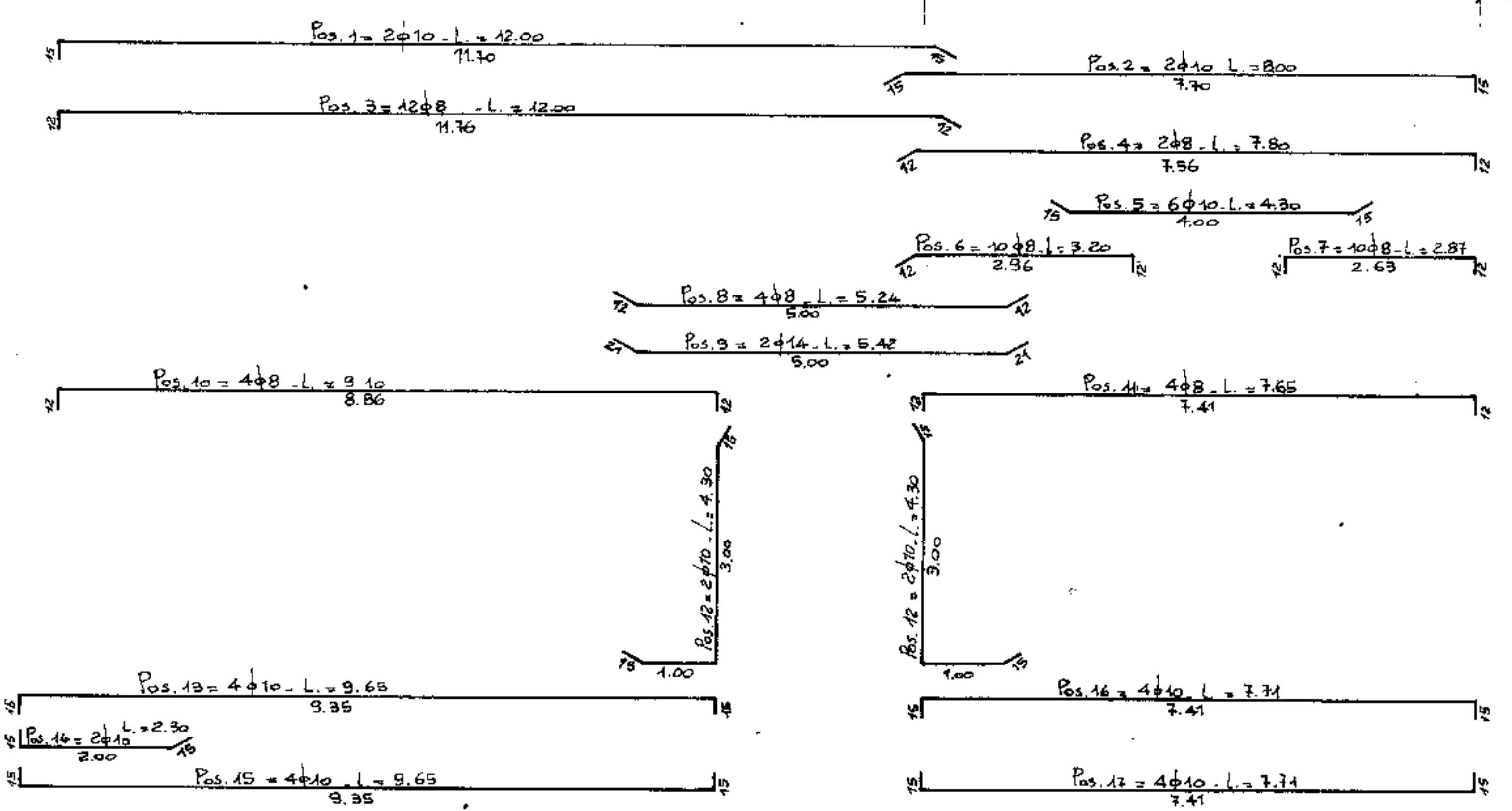
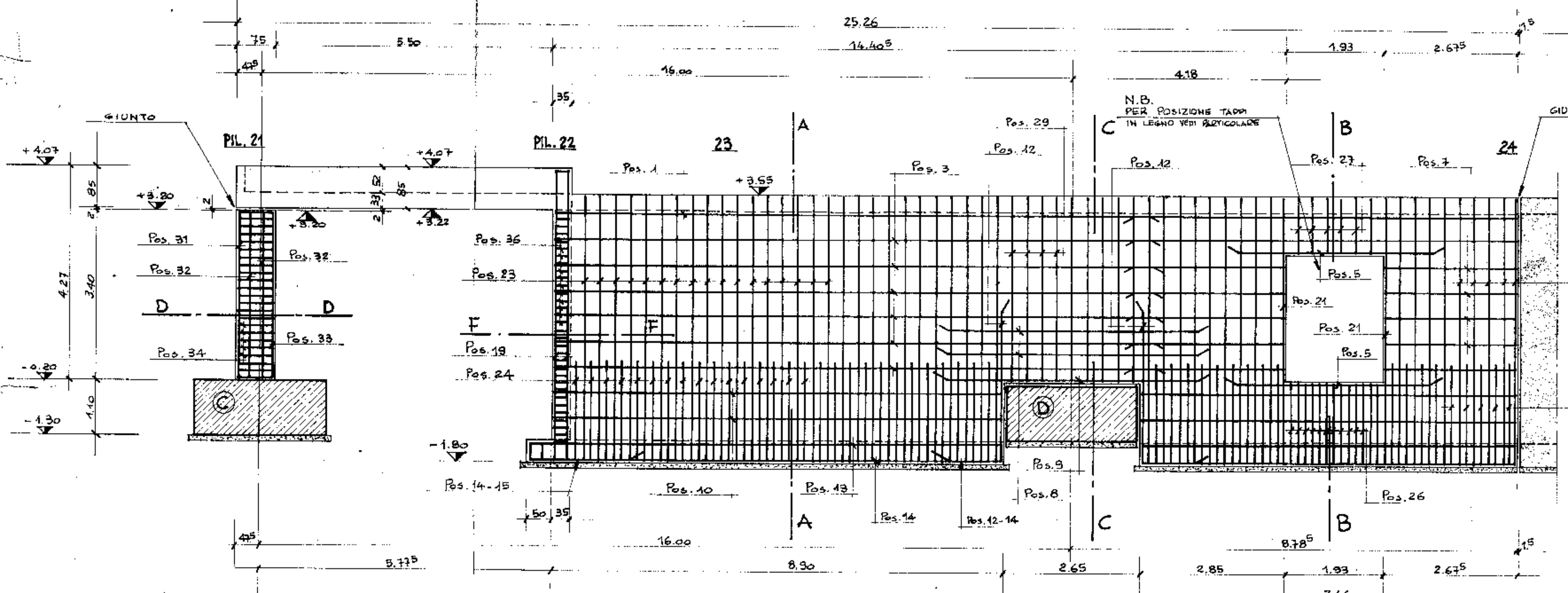
SEZIONE E-E
SCALA 1:20



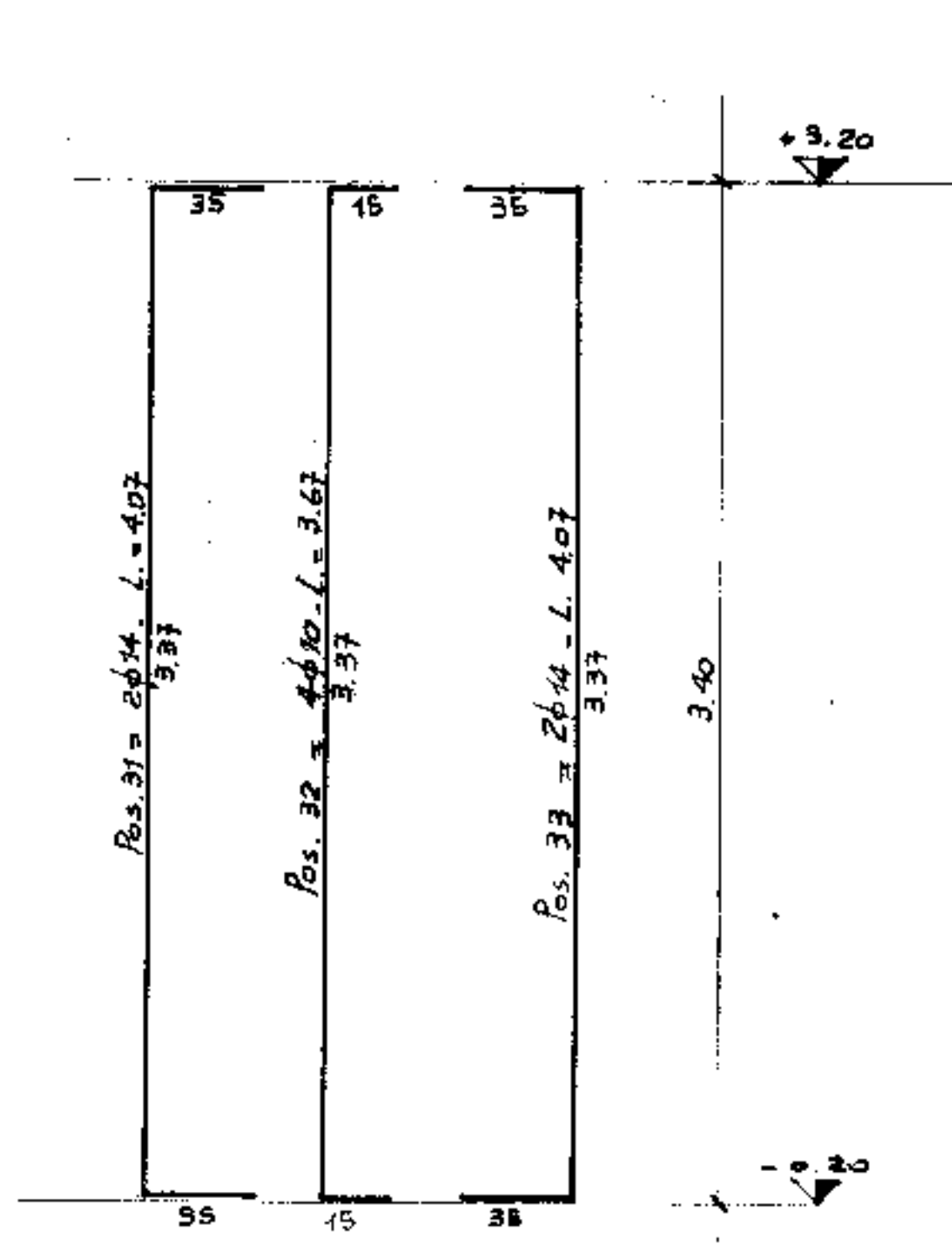
PRESCRIZIONI:
CALCESTRUZZO: R = 250
ACCIAIO: FeB 44

ing. Schiavo	COMUNE DI PADOVA	Pr. e Prop.	TAV. N° 8/5
IMPRESA DI COSTRUZIONI	NUOVO PALAZZO DELLO SPORT	Disegnate	Consiglio
Data	TITOLO DEL DISEGNO	Progettata	
4 MARZO 1976	TRAVI DI FONDAZIONE	ING. G. COLOMBO	
Scala	10-15/1-9/38-46/	ARCH. G. RANZINI	
1:50 - 1:20	16-19 E 16-15	Calcolatore	
		ING. L. A. CETERA	

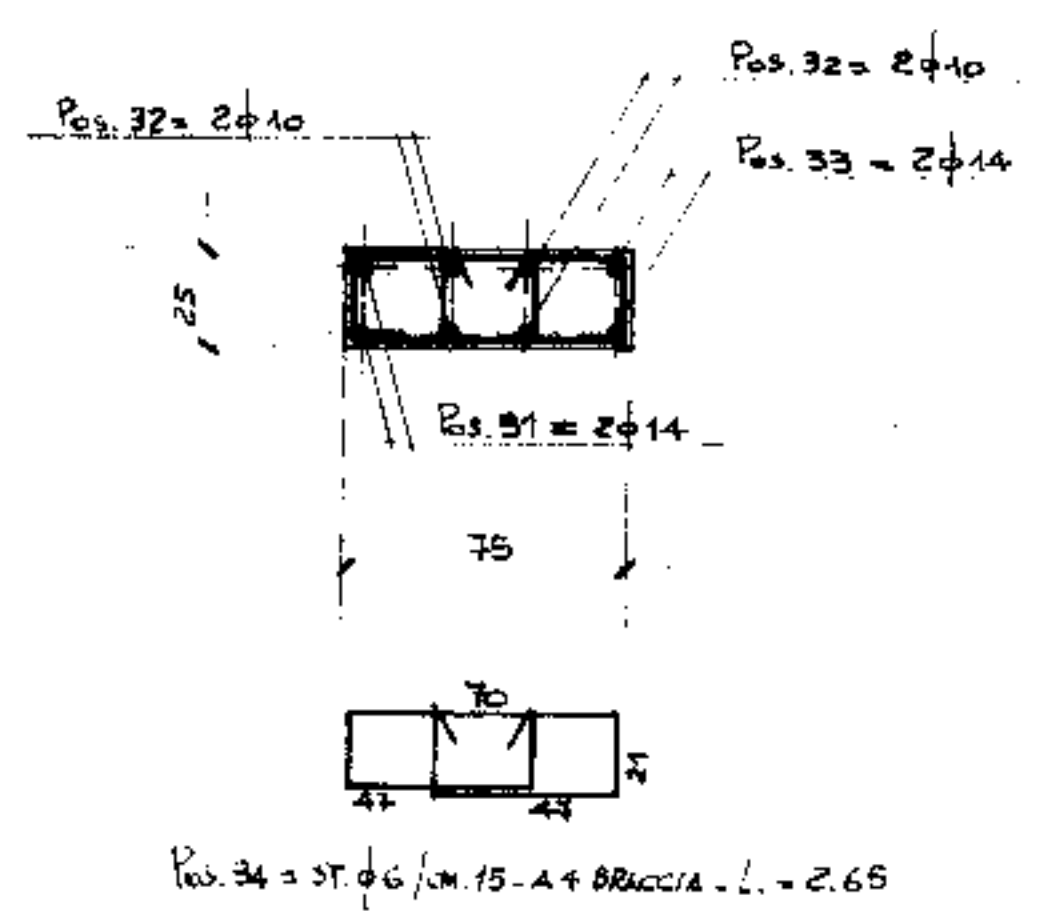
SEZIONE LONGITUDINALE PARETE 21-24



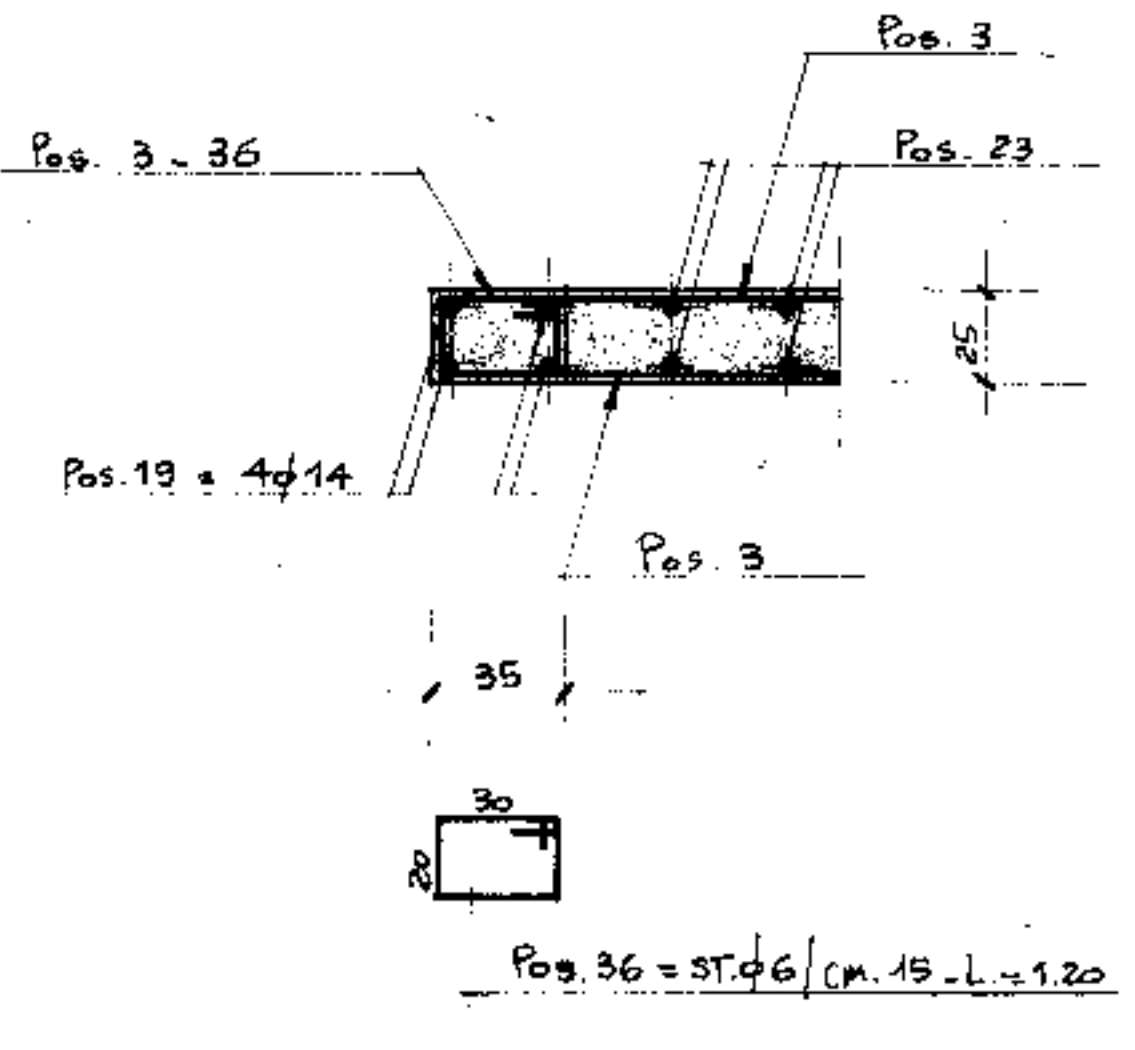
ARMATURA PILASTRO 21



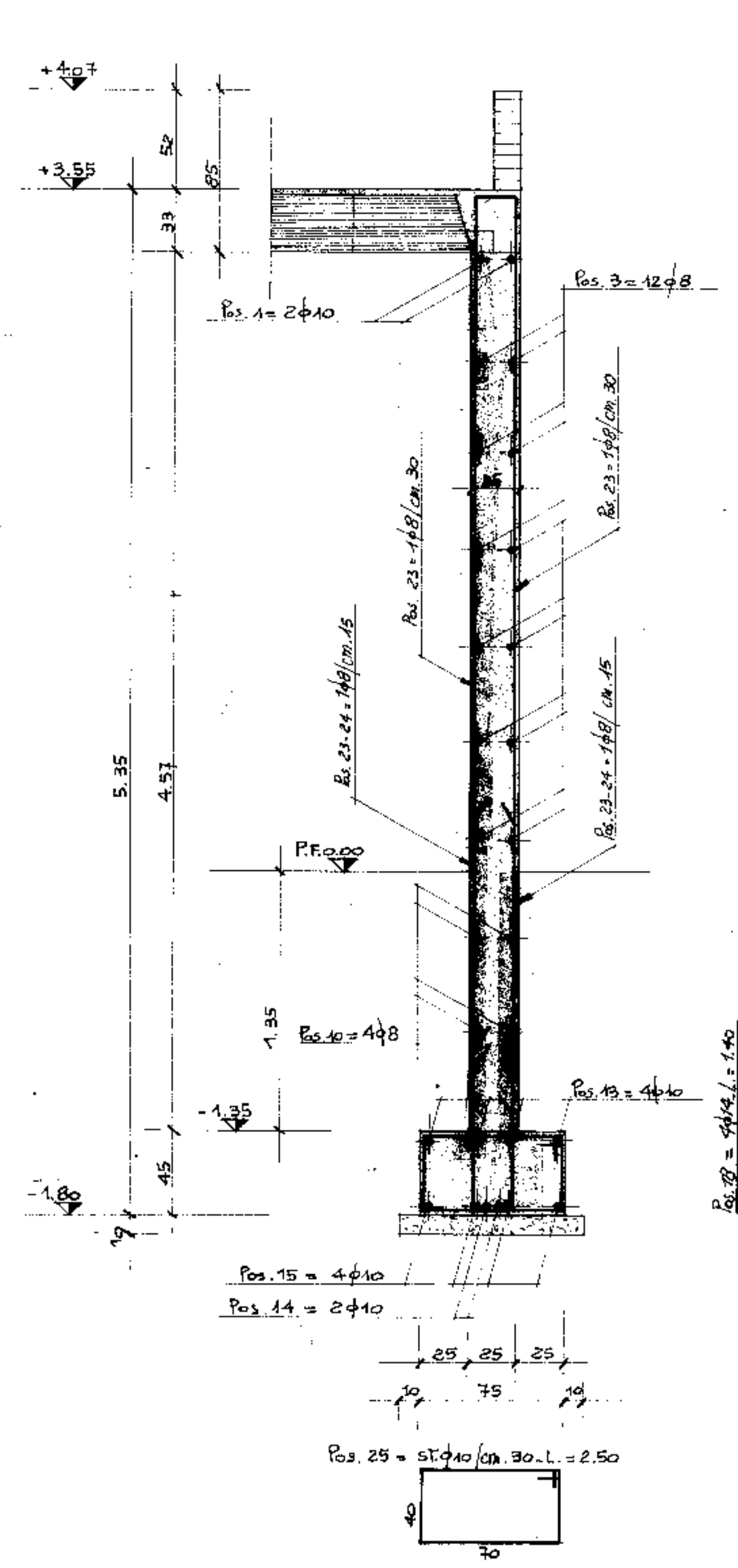
SEZIONE D-D



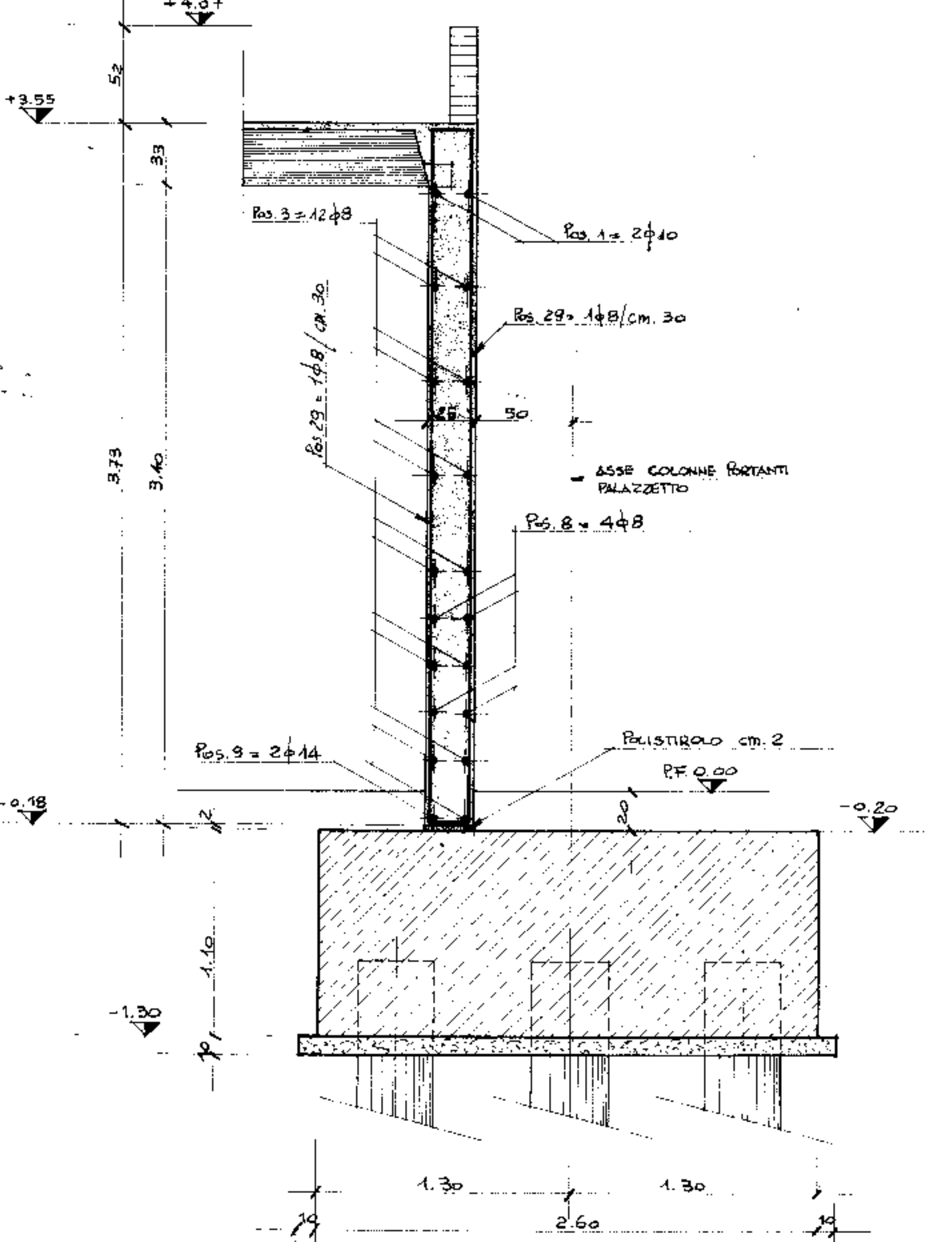
SEZIONE F-F



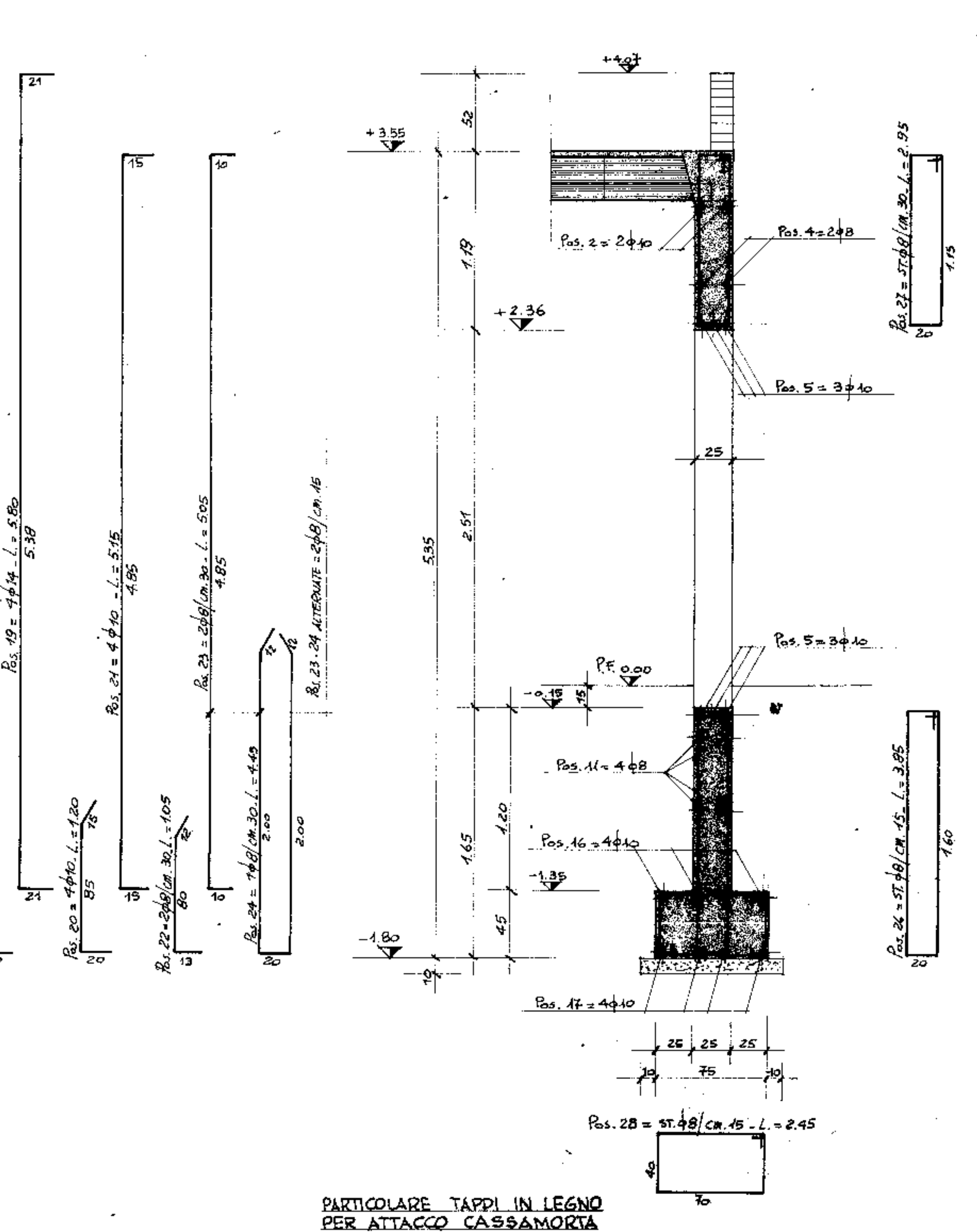
SEZIONE A-A



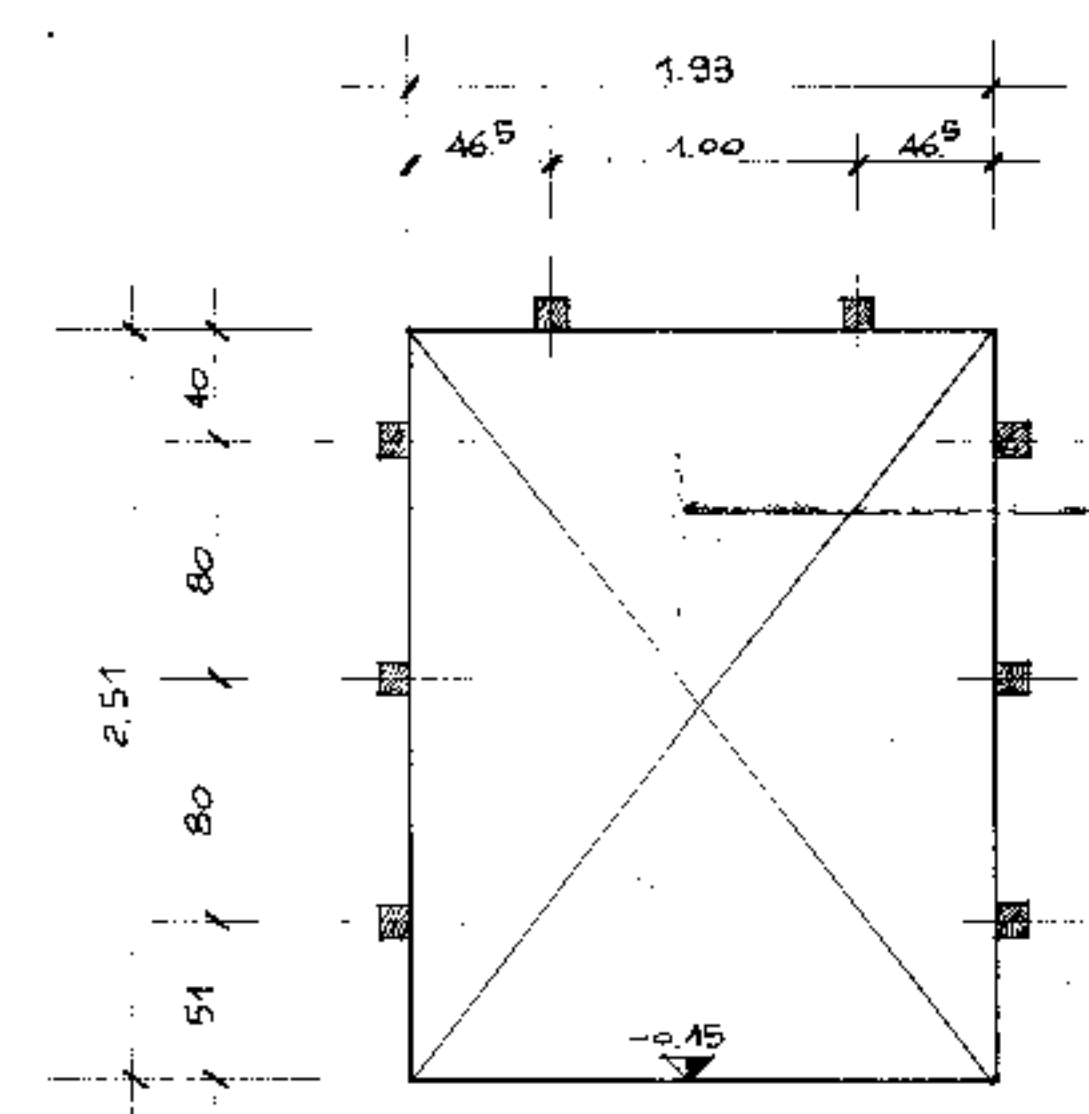
SEZIONE C-C



SEZIONE B-B



PARTICOLARE TAPPI IN LEGNO PER ATTACCO CASSAMORTA



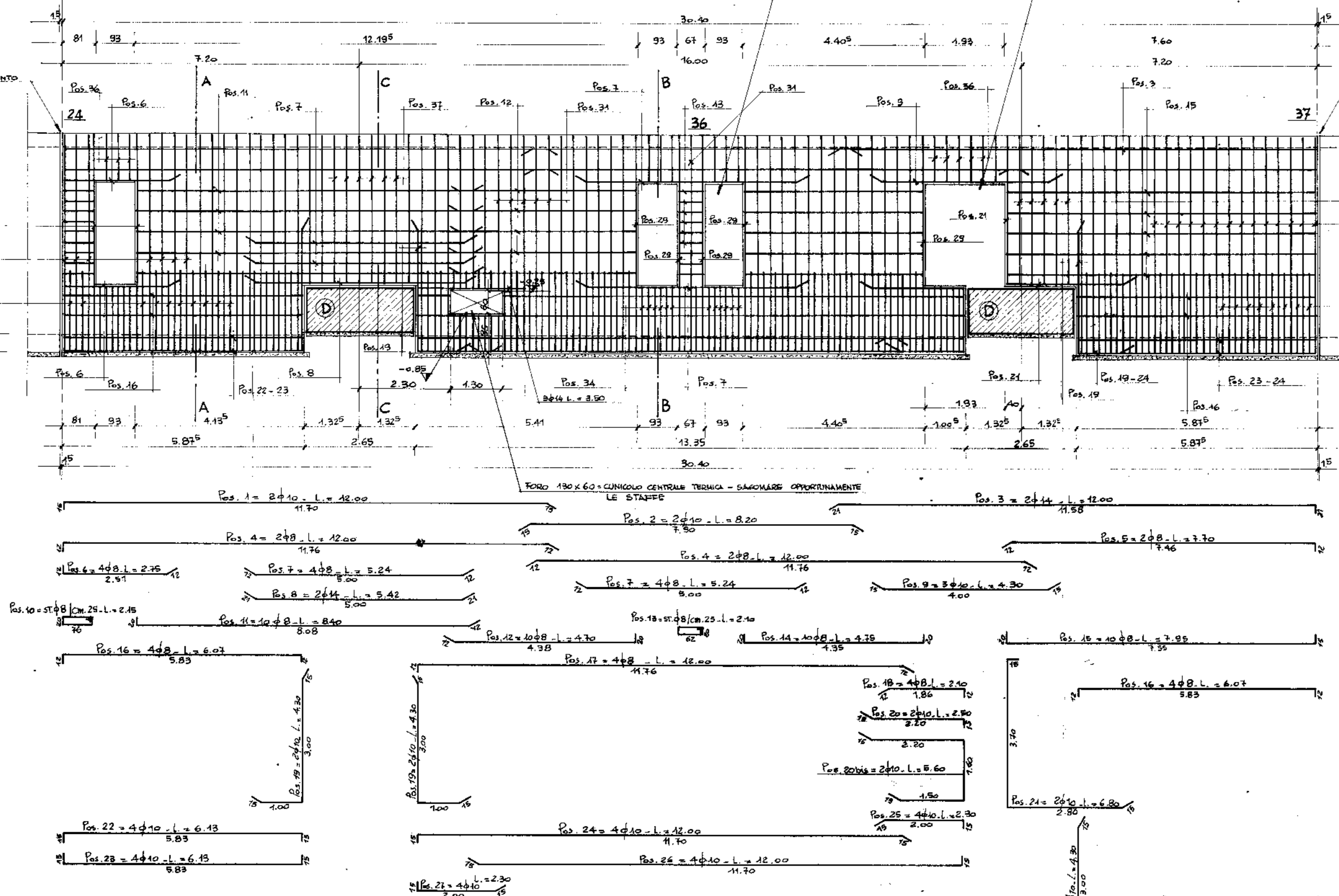
PRESCRIZIONI:
CALCESTRUZZO - R = 250
ACCIAIO - FeB 44 K

1° aggiornamento			
2° aggiornamento			
3° aggiornamento			
4° aggiornamento	1-4-76	MODIFICATO PER POSIZIONE GIUNTO APPROSSIMO TRAVE 21-22	
Colla.		COMUNE DI PADOVA	
Titolo del lavoro	INDOV PALAZZO DELLO SPORT	Progettista	Ing. N.9/5
Titolo del disegno	PALAZZINA SERVIZI	Progettista	Ing. G. COLOMBO
Scale	1:50 - 1:20	Calcolatore	Ing. G. P. BENE
			Ing. L. A. CEIERA

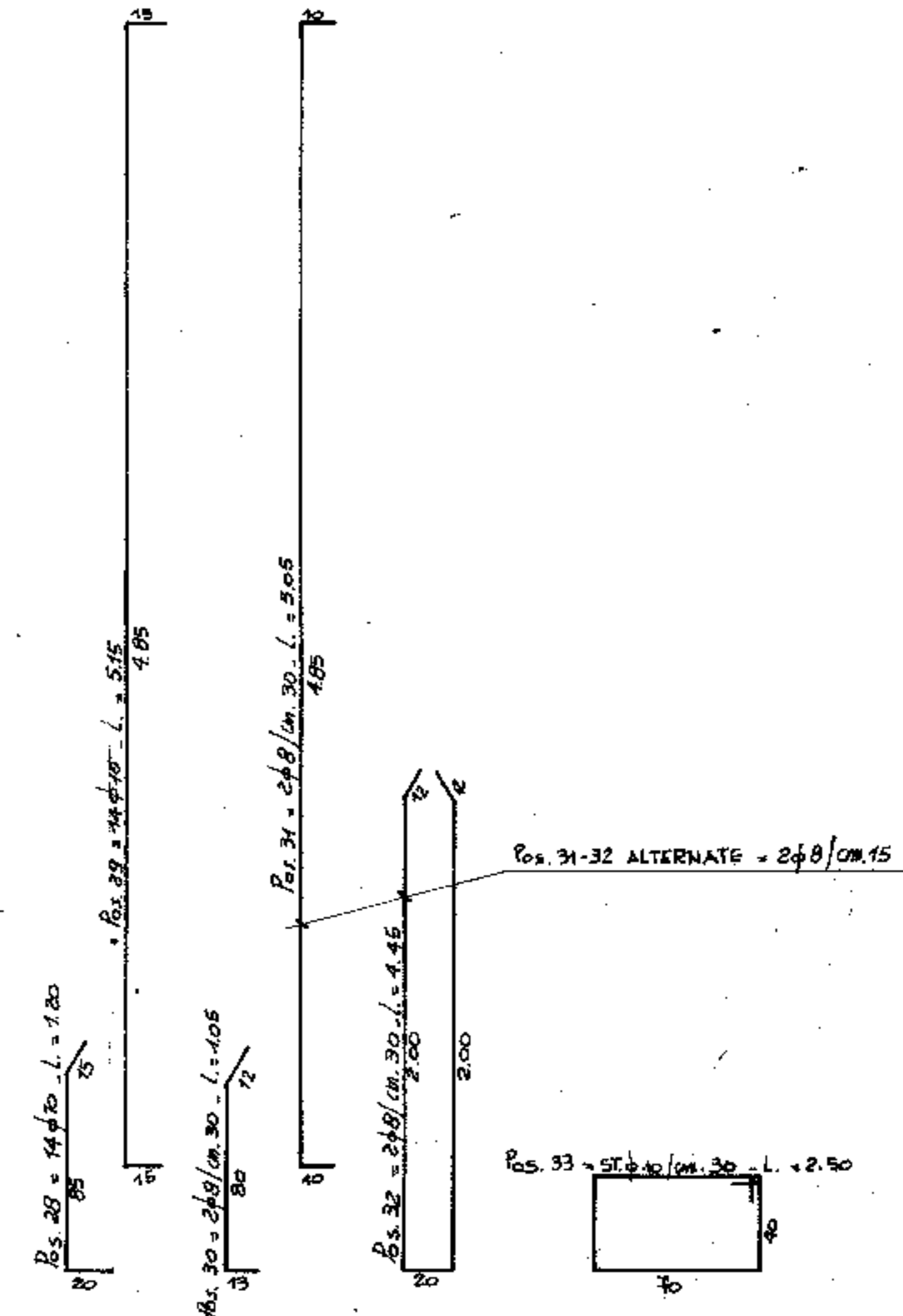
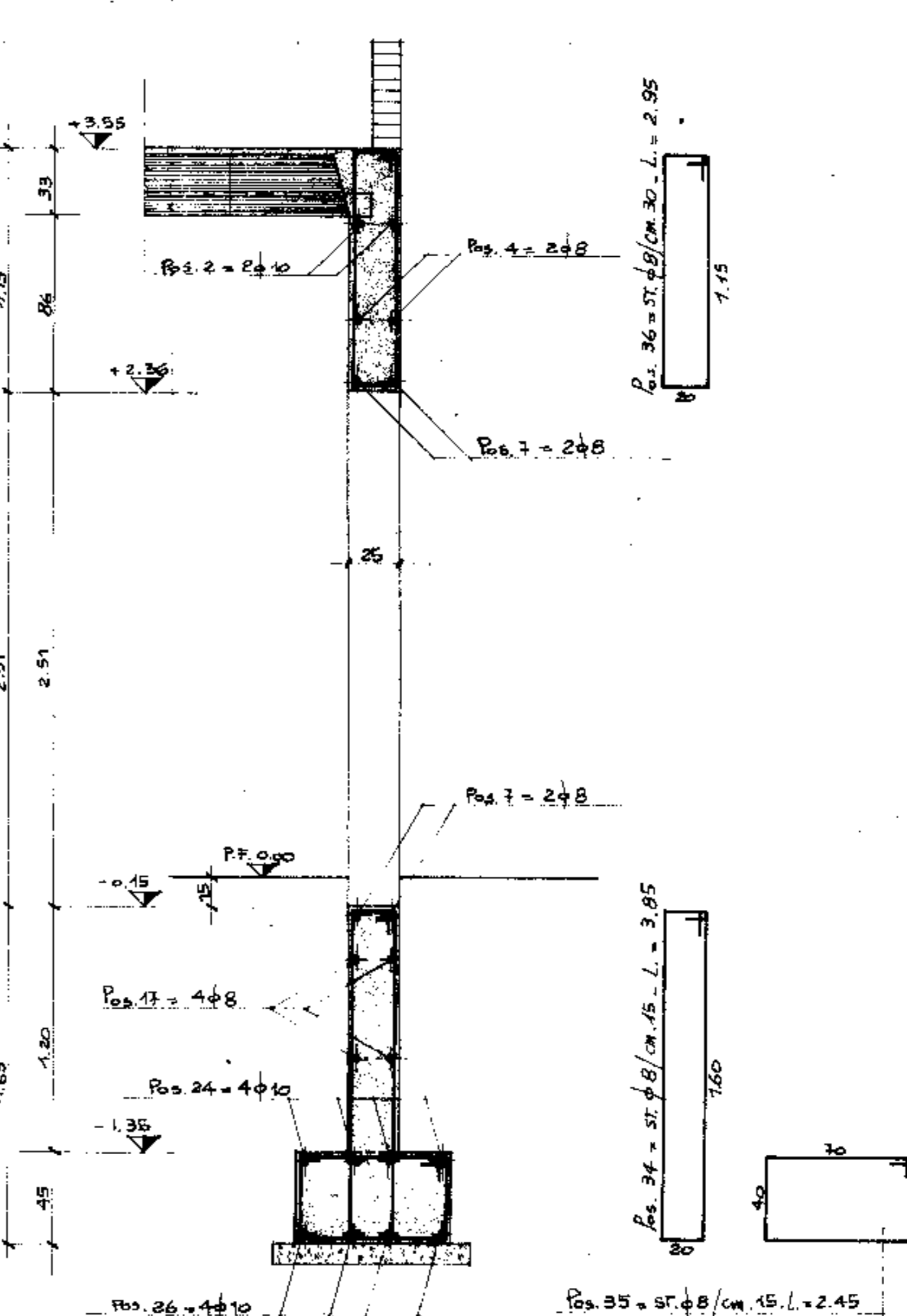
SEZIONE LONGITUDINALE PARETE 24 - 37

N.B. PER POSIZIONE TAPPI IN LEGNO VEDI PARTICOLARE

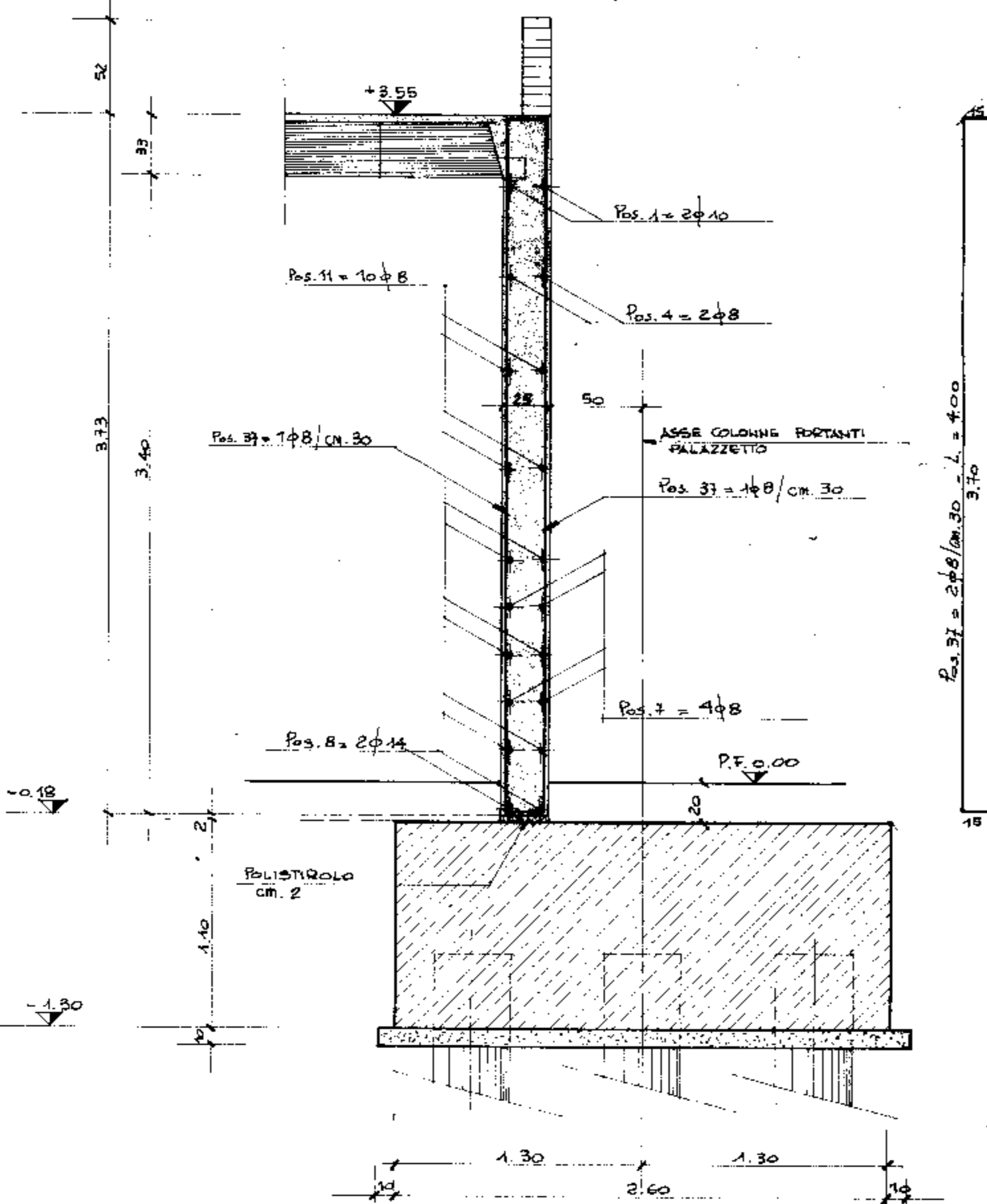
SEZIONE A-A



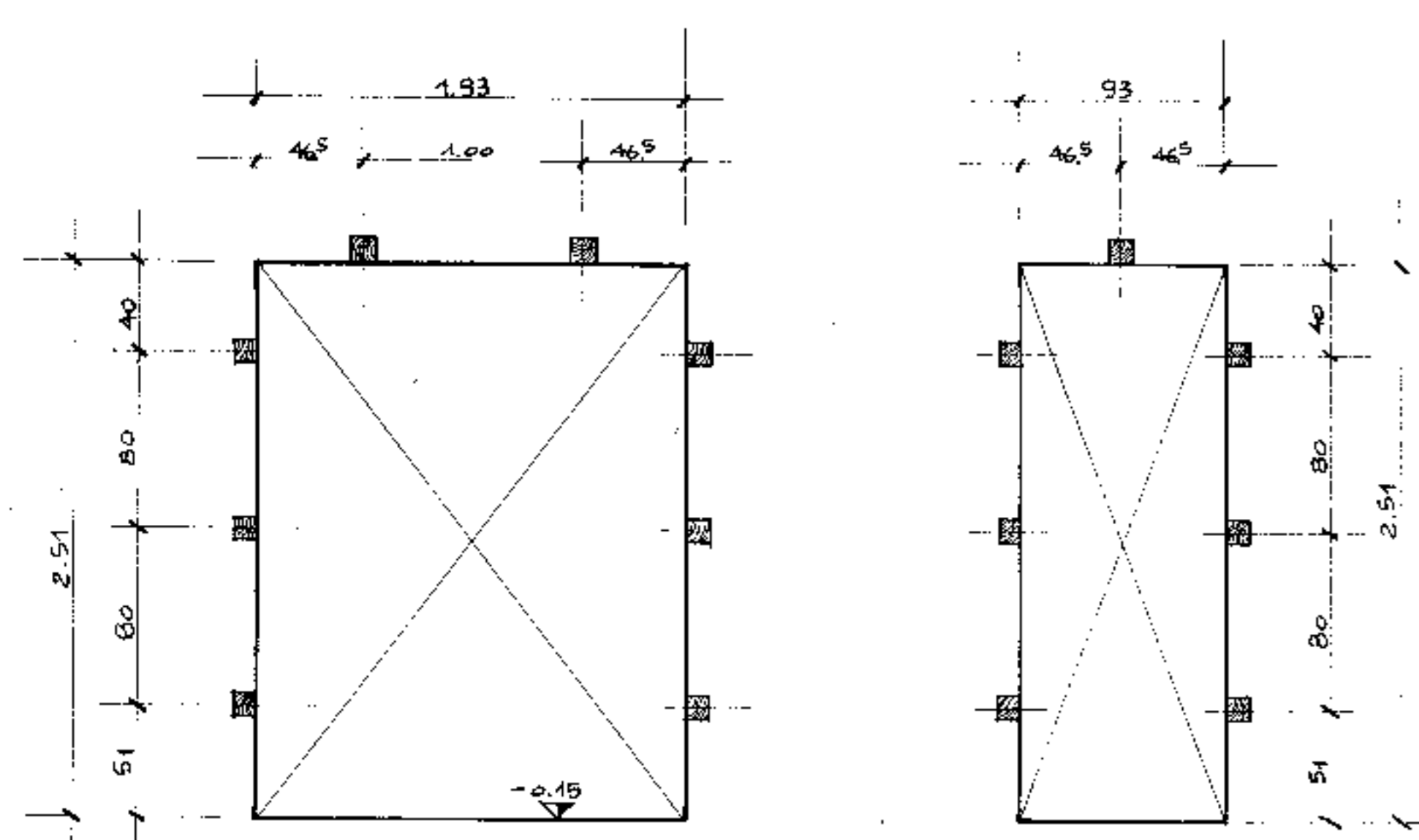
SEZIONE B-B



SEZIONE C-C



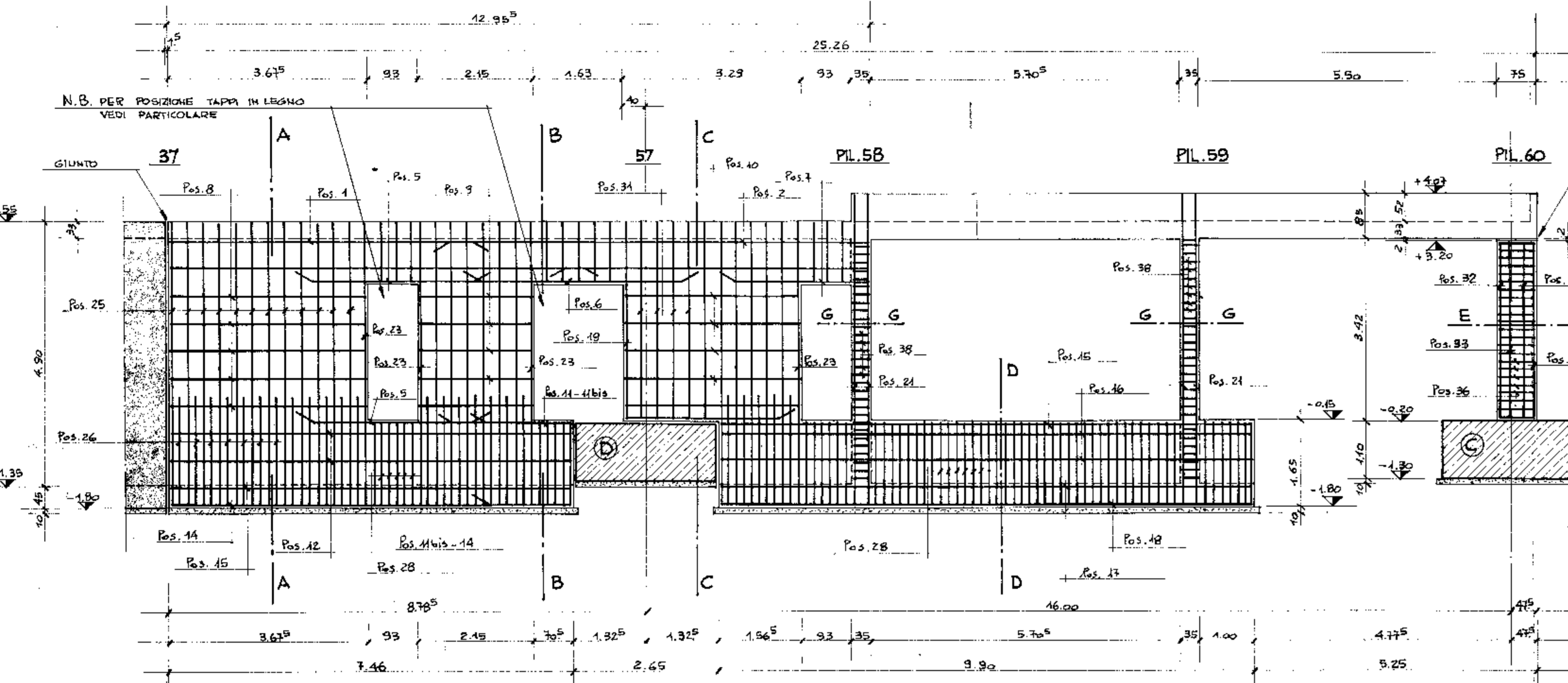
PARTICOLARI TAPPI IN LEGNO PER ATTACCO CASSEMORTE



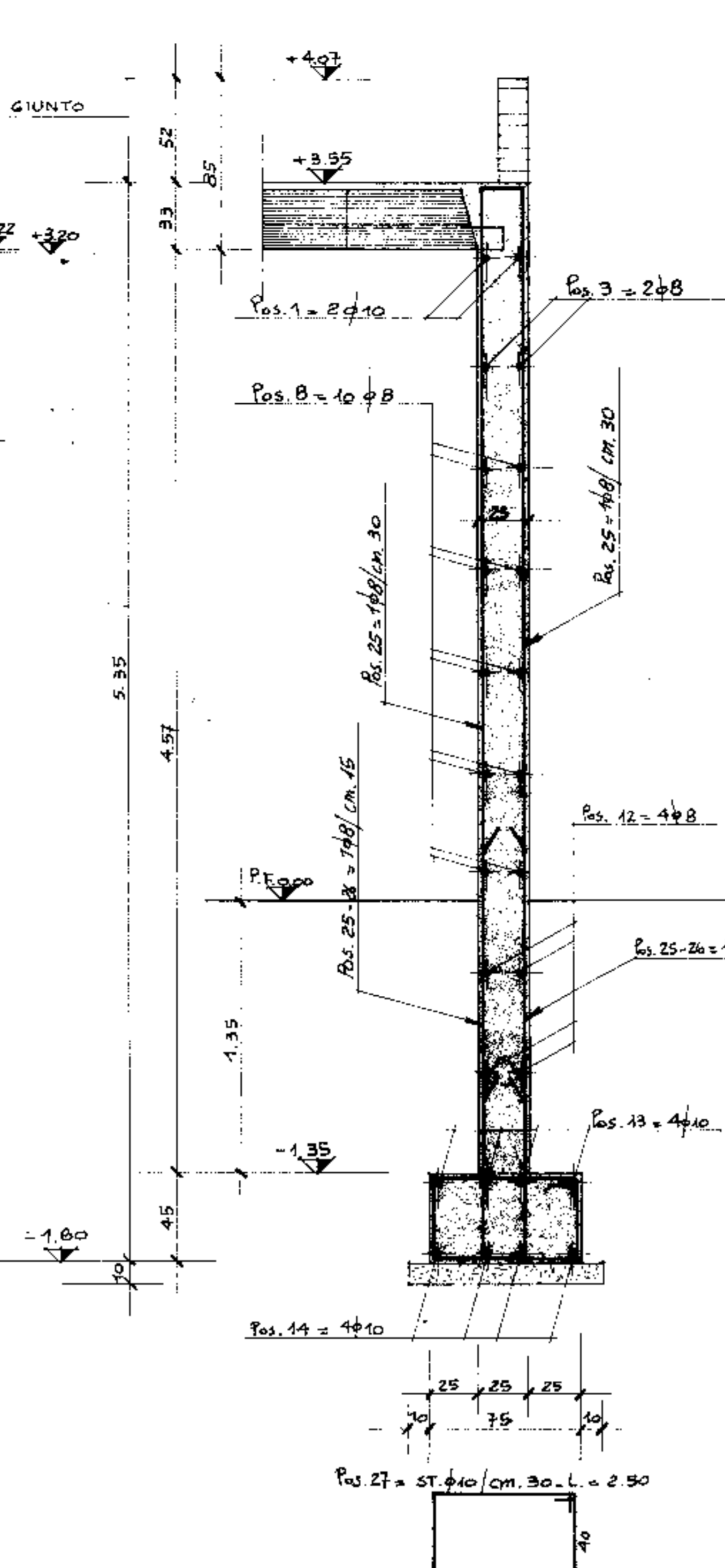
PRESCRIZIONI:
CALCESTRUZZO: R=250
ACCIAIO: FEB 44 K

1° aggiornamento			
2° aggiornamento			
3° aggiornamento			
4° aggiornamento			
ing. Schiavo IMPRESA DI COSTRUZIONI	Com. COMUNE DI PADOVA Titolo del lavoro: NUOVO PALAZZO DELLO SPORT	Pr. e Prog. Dipartimento Arch.	TAV. N° 10/9
Date 22 MARZO 1976	Titolo del disegno: PALAZZINA SERVIZI ARMATURA PARETE 24-37	Progettato ING. G. COLANINNO ARCH. G. RADICE	Controllo
Scala 1:50 - 1:20		Calcolatore ING. L.A. CETERA	

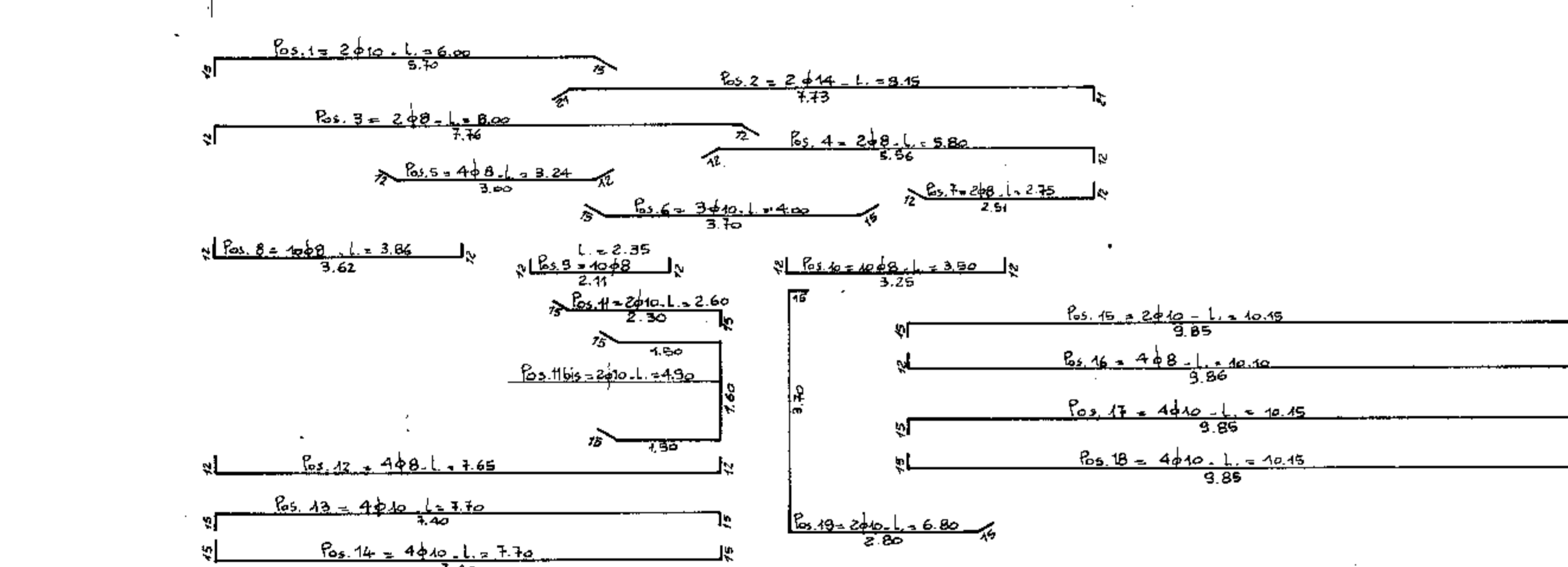
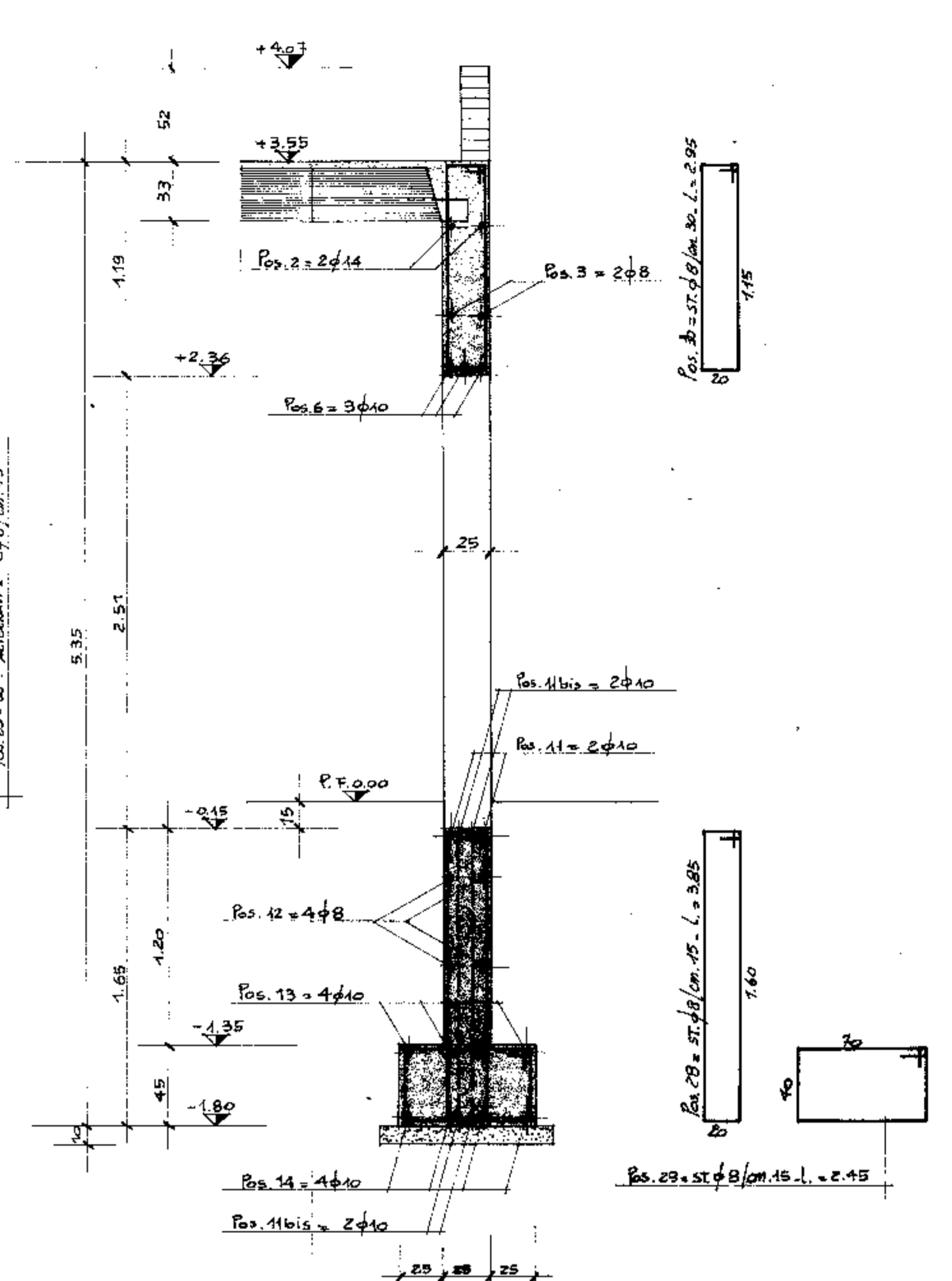
SEZIONE LONGITUDINALE PARETE 37-60



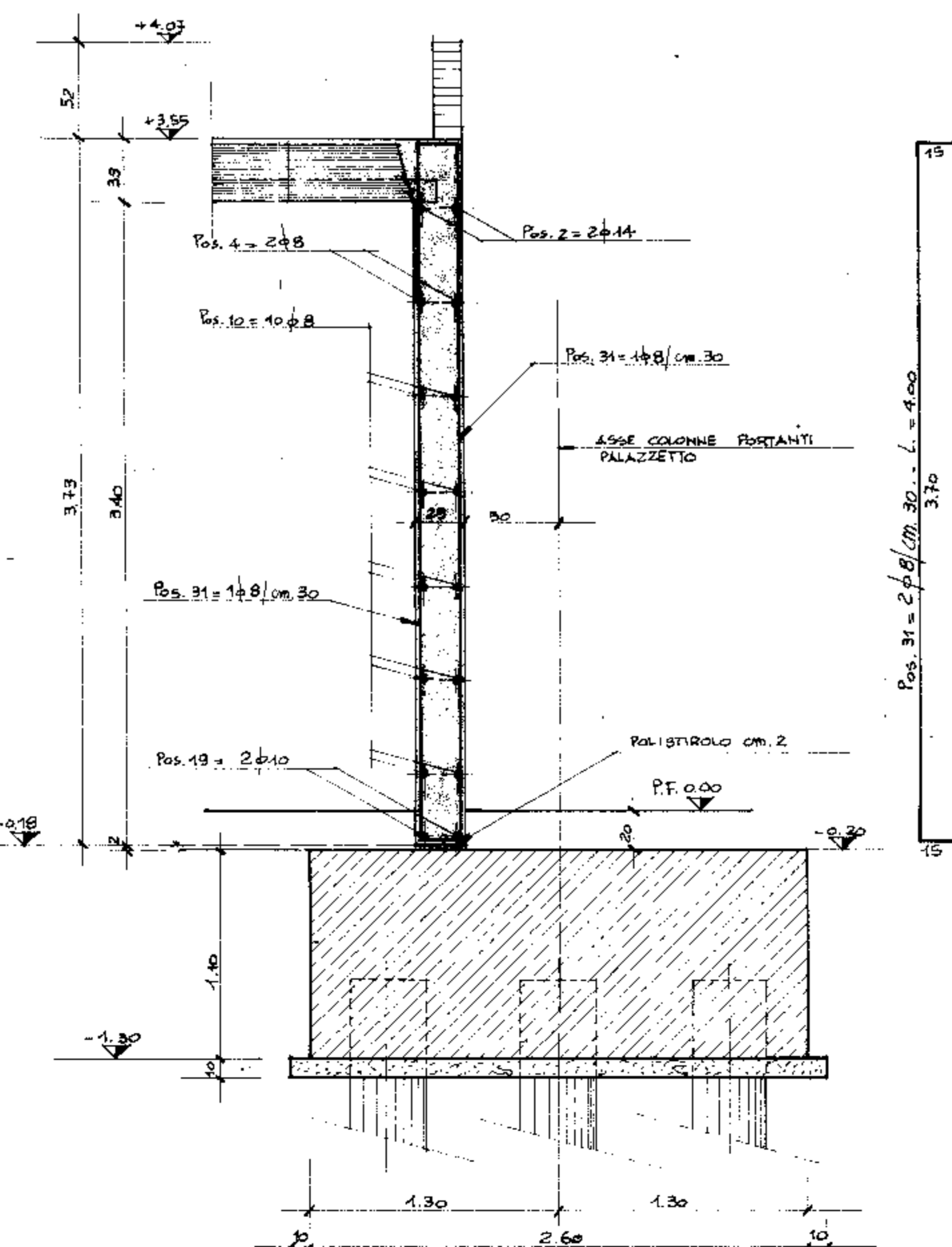
SEZIONE A-A



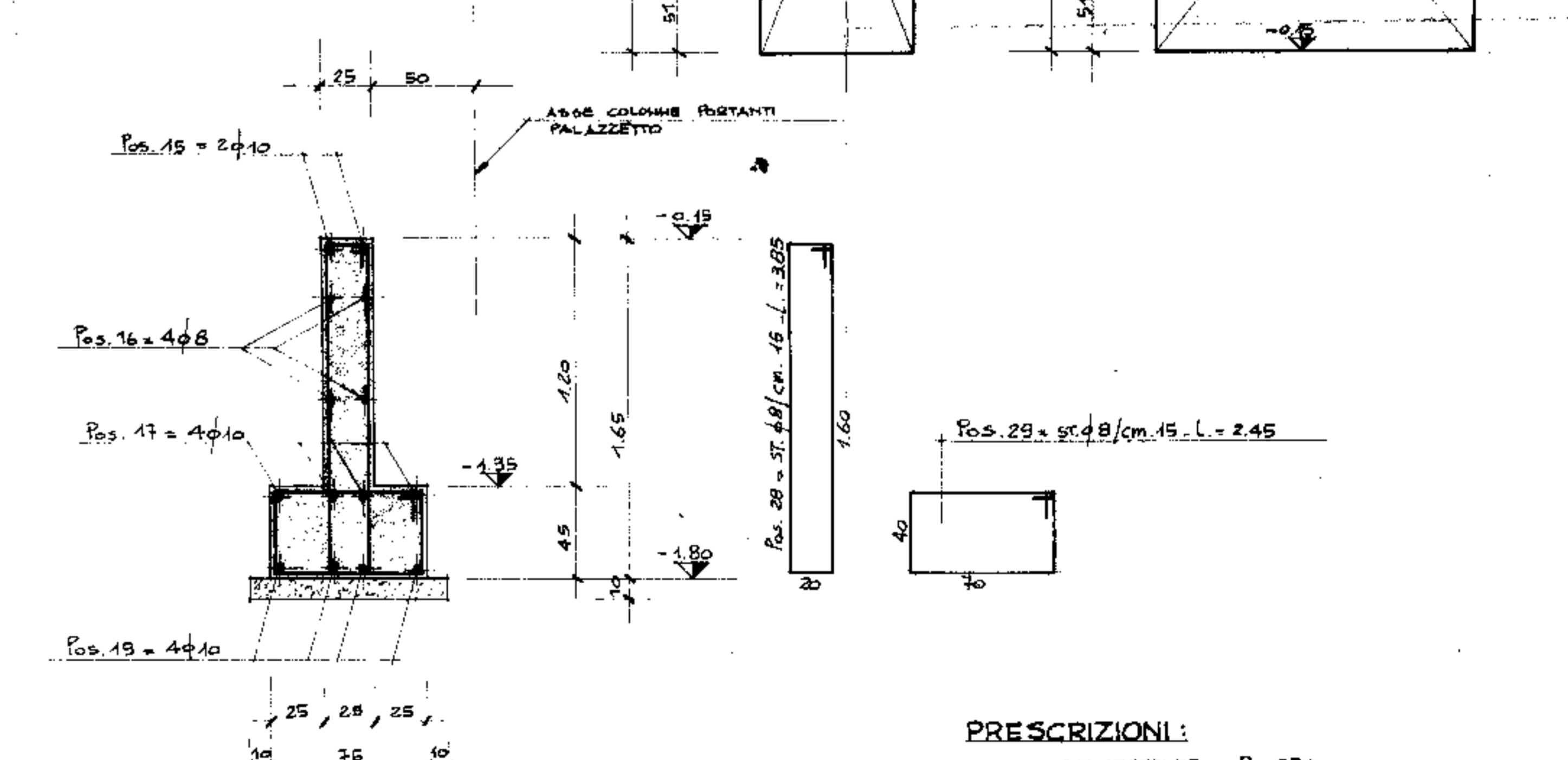
SEZIONE B-B



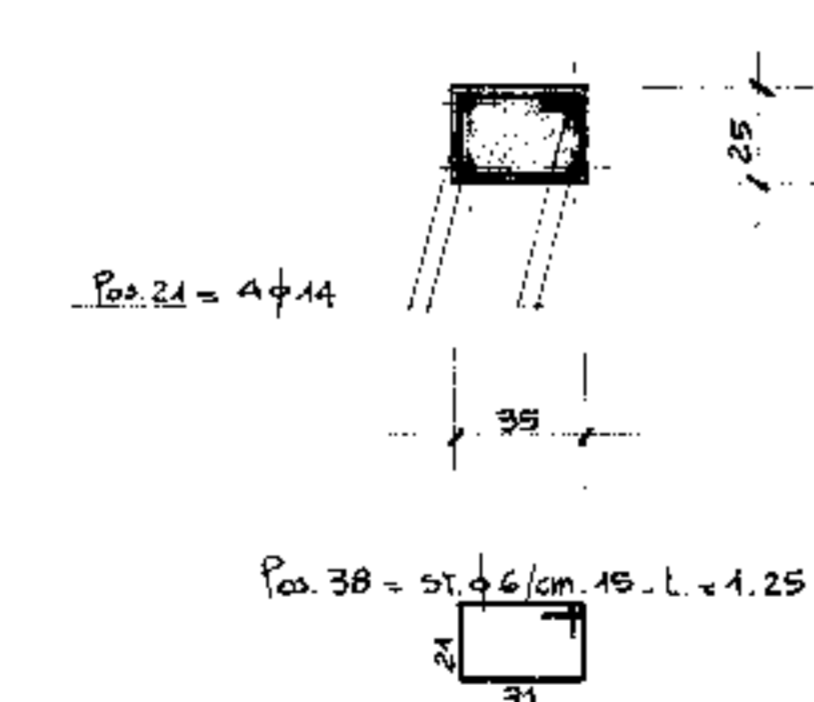
SEZIONE C-C



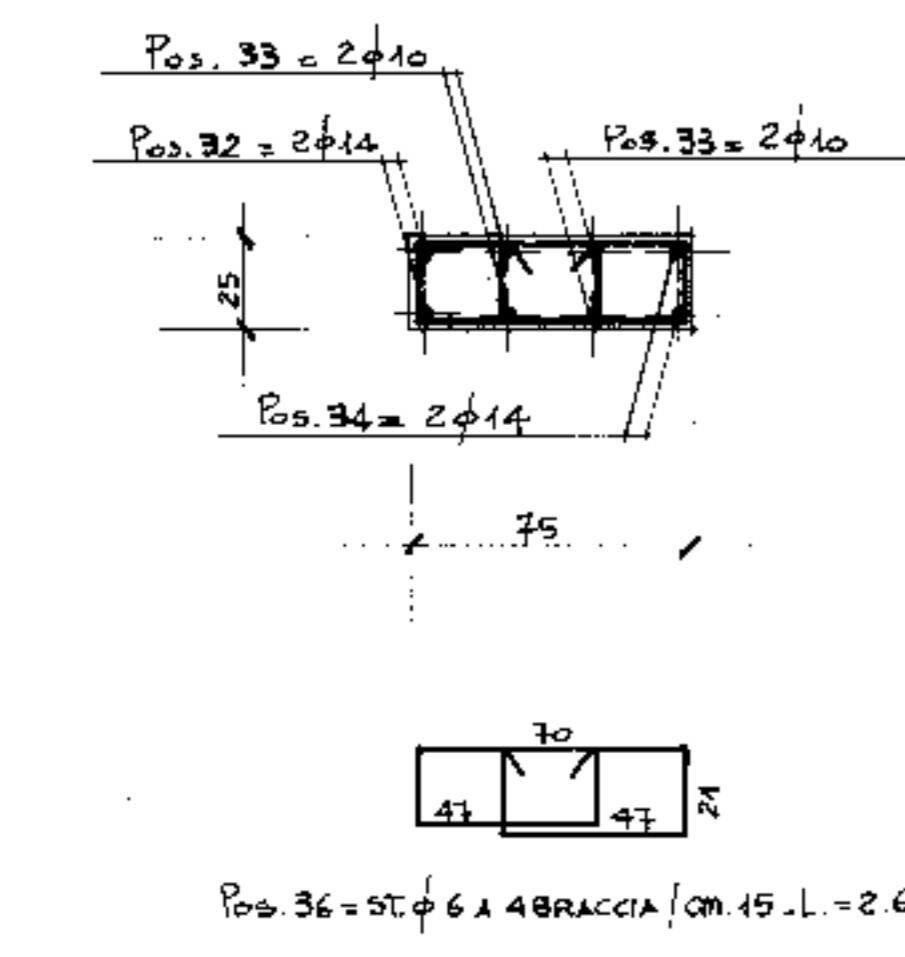
SEZIONE D-D



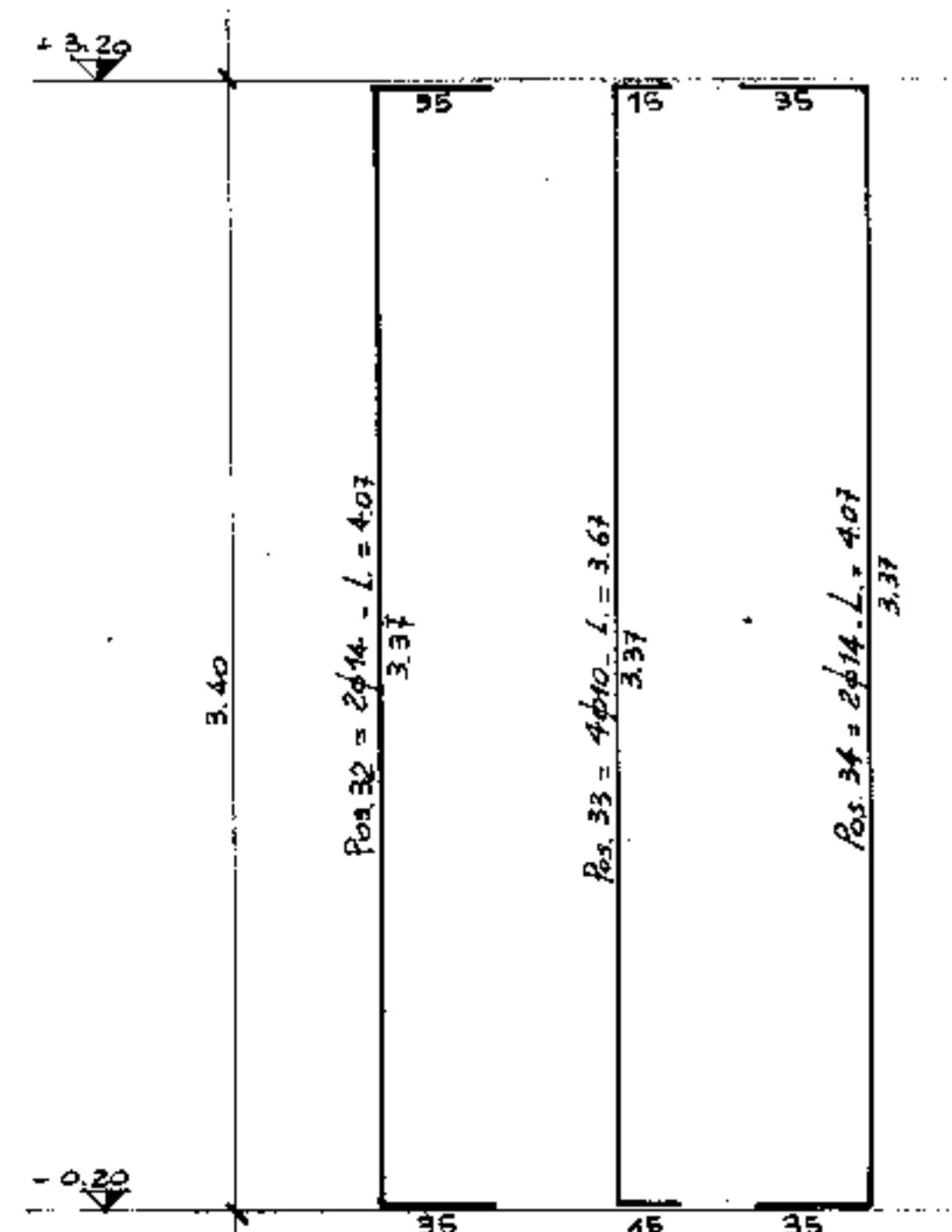
SEZIONE G-G



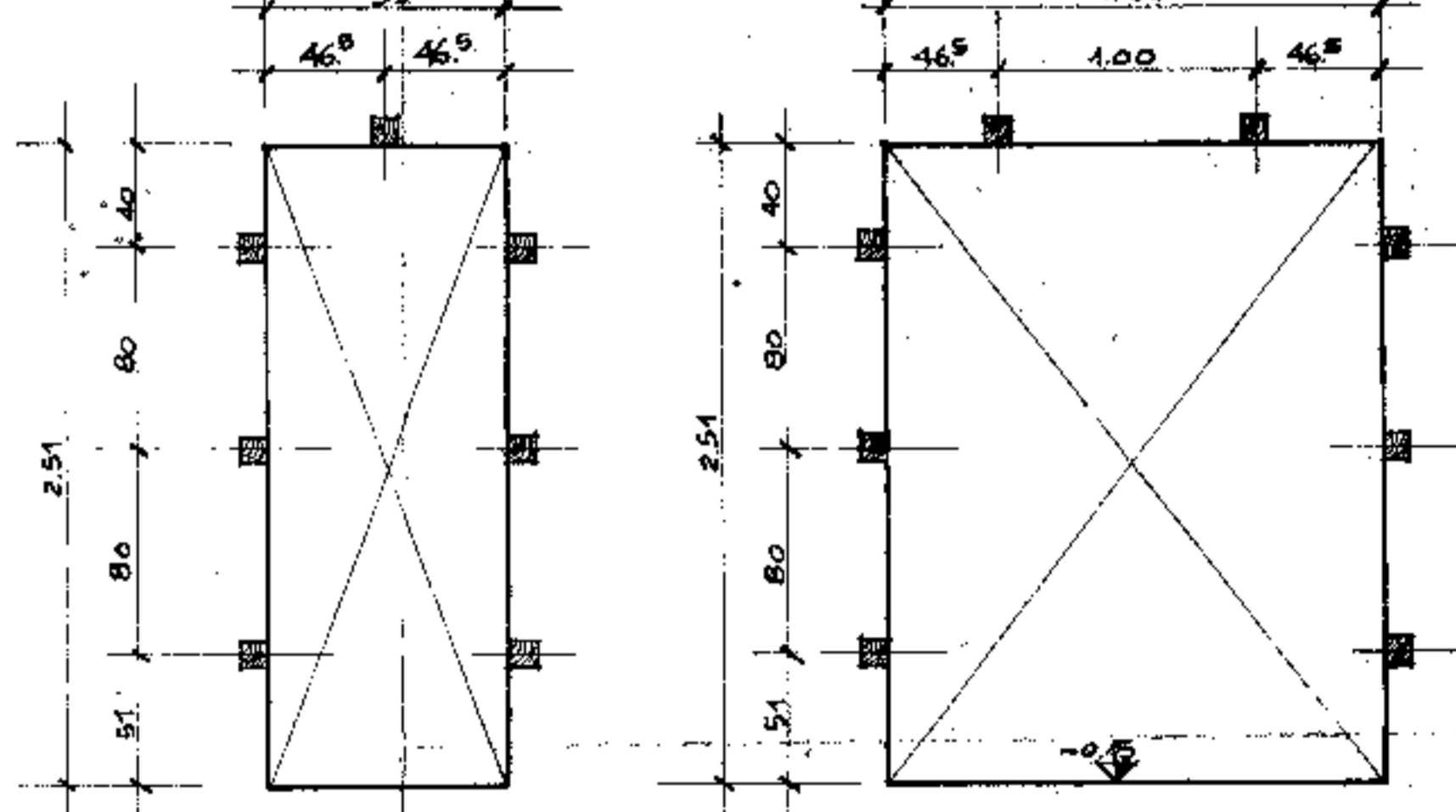
SEZIONE E-E



ARMATURA PILASTRO 60



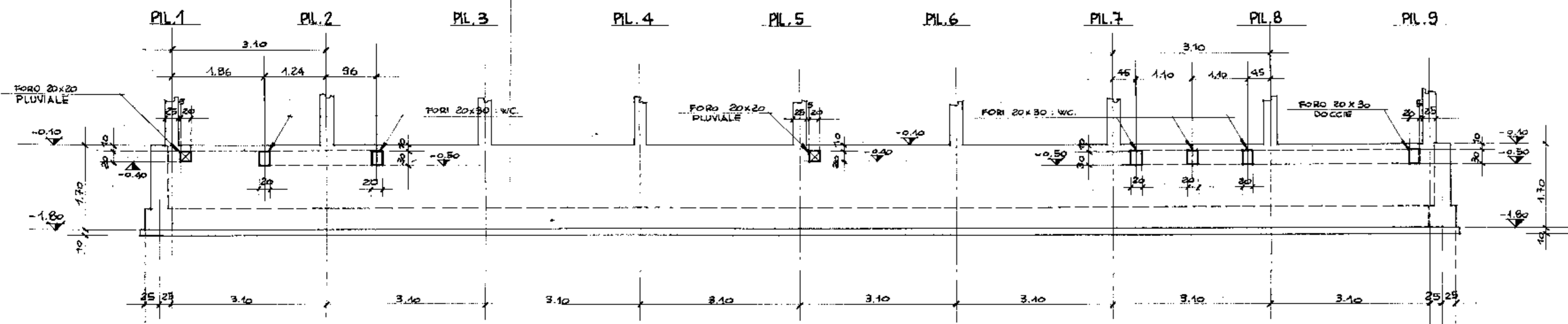
PARTICOLARE TAPPI IN LEGNO PER ATTACCO CASSEMORTE



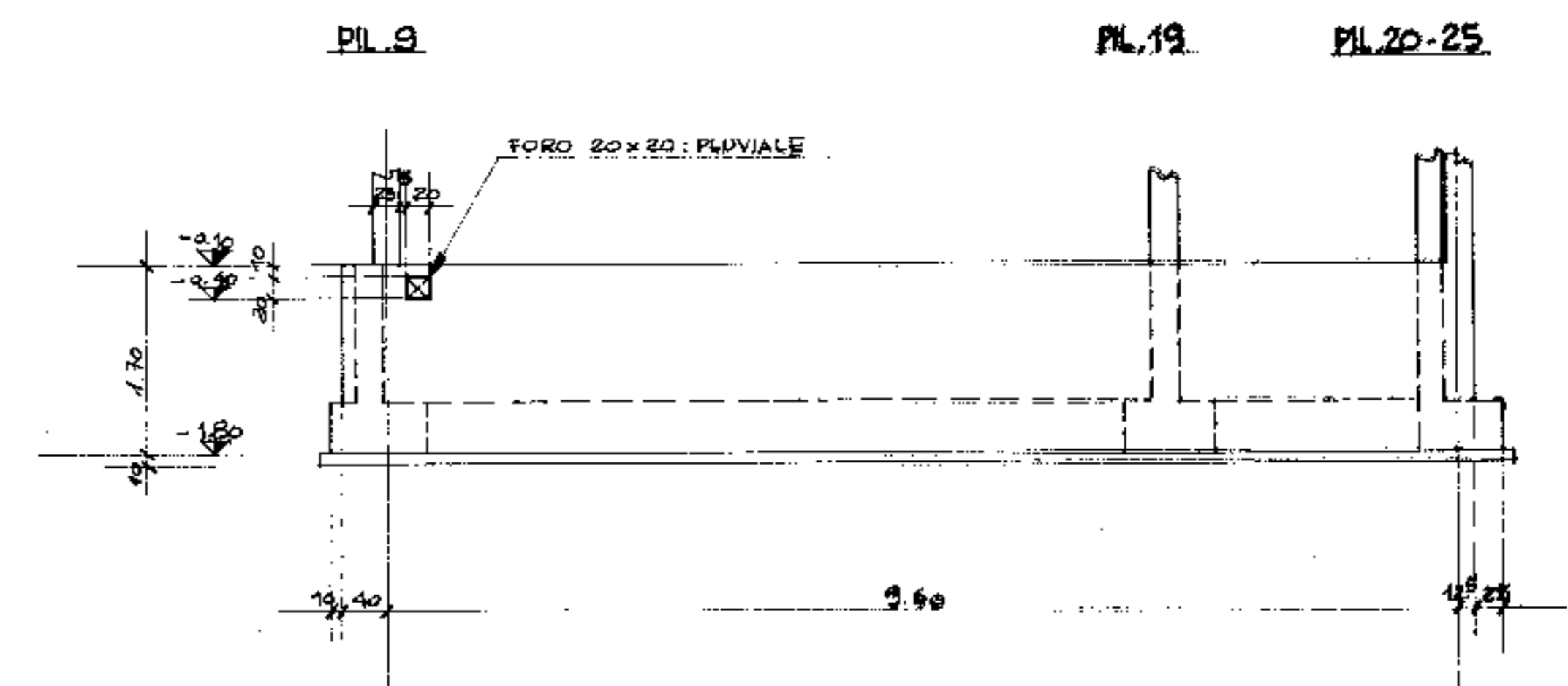
PRESCRIZIONI:
CALCESTRUZZO: R = 280
ACCIAIO: FeB 44K

1° aggiornamento	1-4-76	MODIFICAZIONE PROGETTO ESISTENTE PER IL PALAZZO DELLO SPORT	Progettista	ING. SCHIAVO
2° aggiornamento			Disegnatore	...
3° aggiornamento			Collaboratore	...
Com.:		COMUNE DI PADOVA	Progetto	ING. SCHIAVO
Titolo del lavoro:		NUOVO PALAZZO DELLO SPORT	Disegnatura	...
Data:		24 MARZO 1976	Collaboratore	...
Scala:		1:50 - 1:20	Collaboratore	...
Titolo del disegno:		ARMATURA PARETE 37-60	Collaboratore	...
Autore:		ING. SCHIAVO	Collaboratore	...

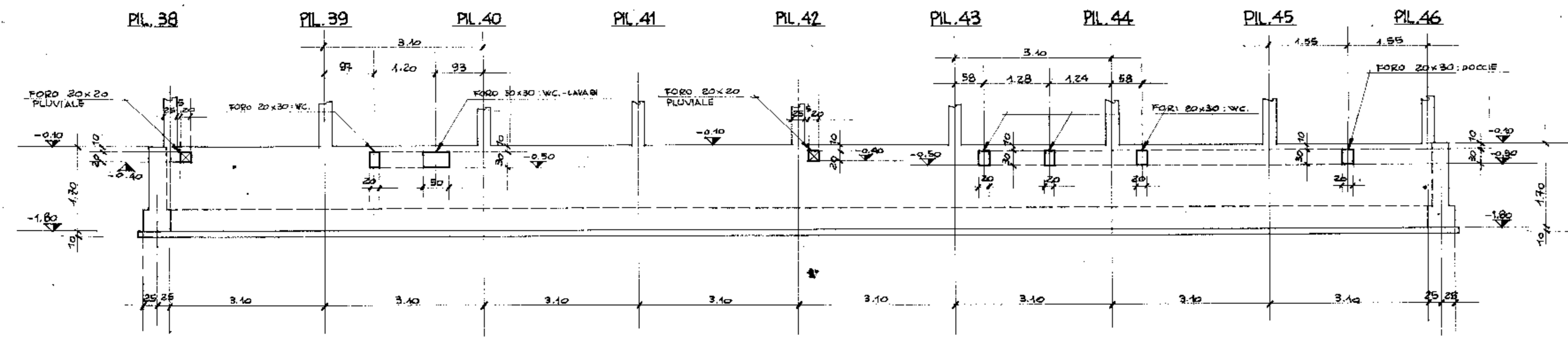
PROFILO TRAVE DI FONDAZIONE TRA I PILASTRI 1-9



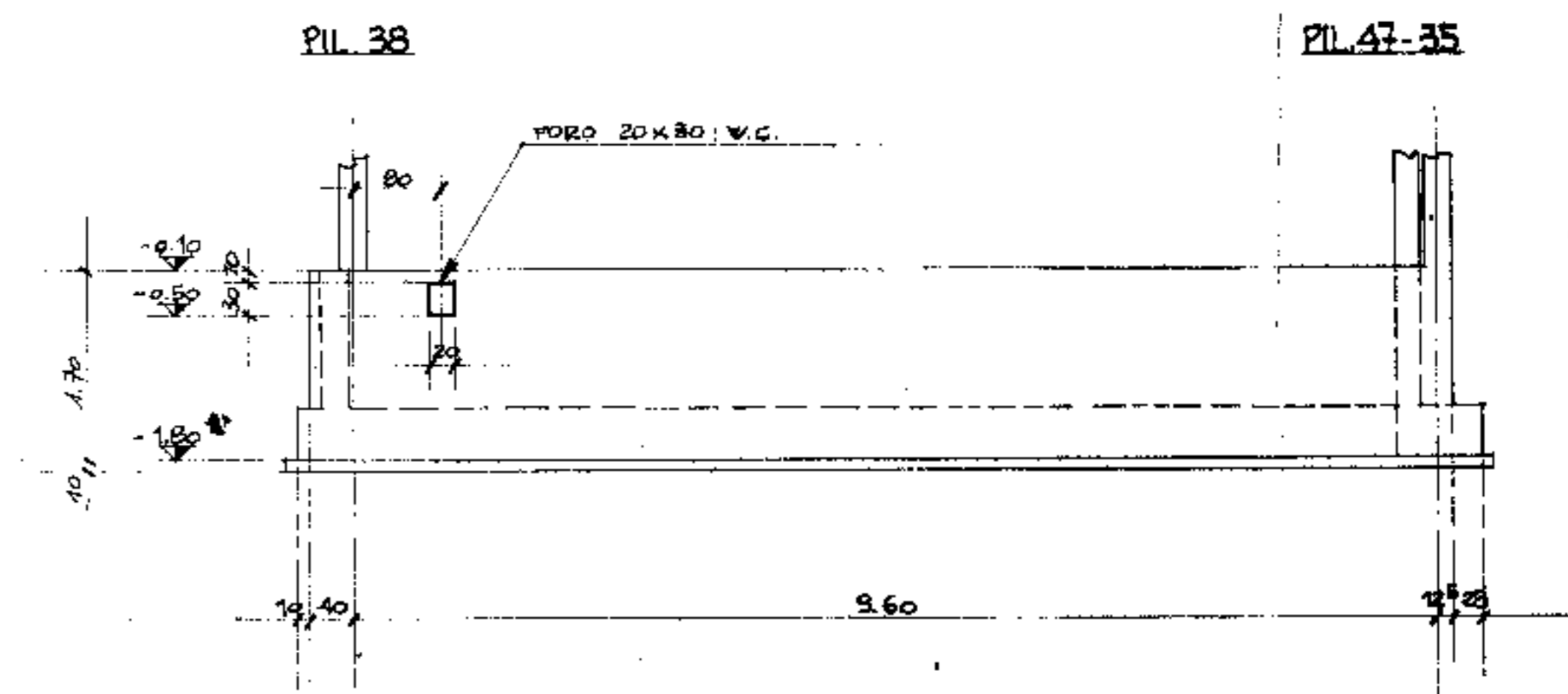
PROFILO TRAVE DI FONDAZIONE TRA I PILASTRI 9-25



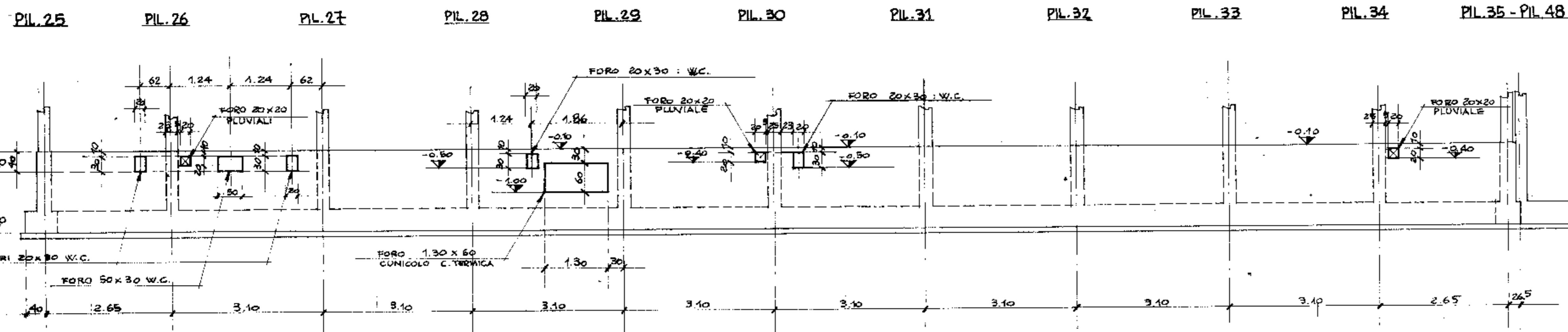
PROFILO TRAVE DI FONDAZIONE TRA I PILASTRI 38-46



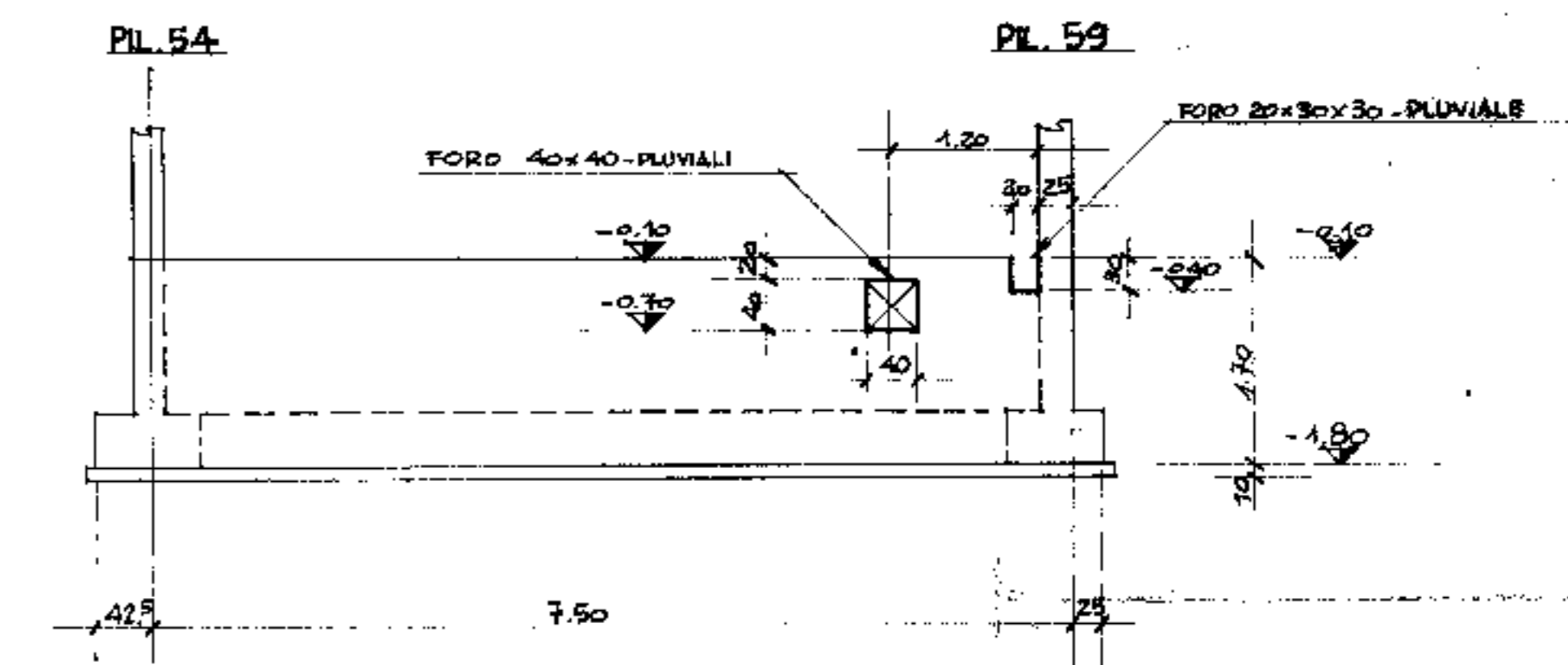
PROFILO TRAVE DI FONDAZIONE TRA I PILASTRI 38-35



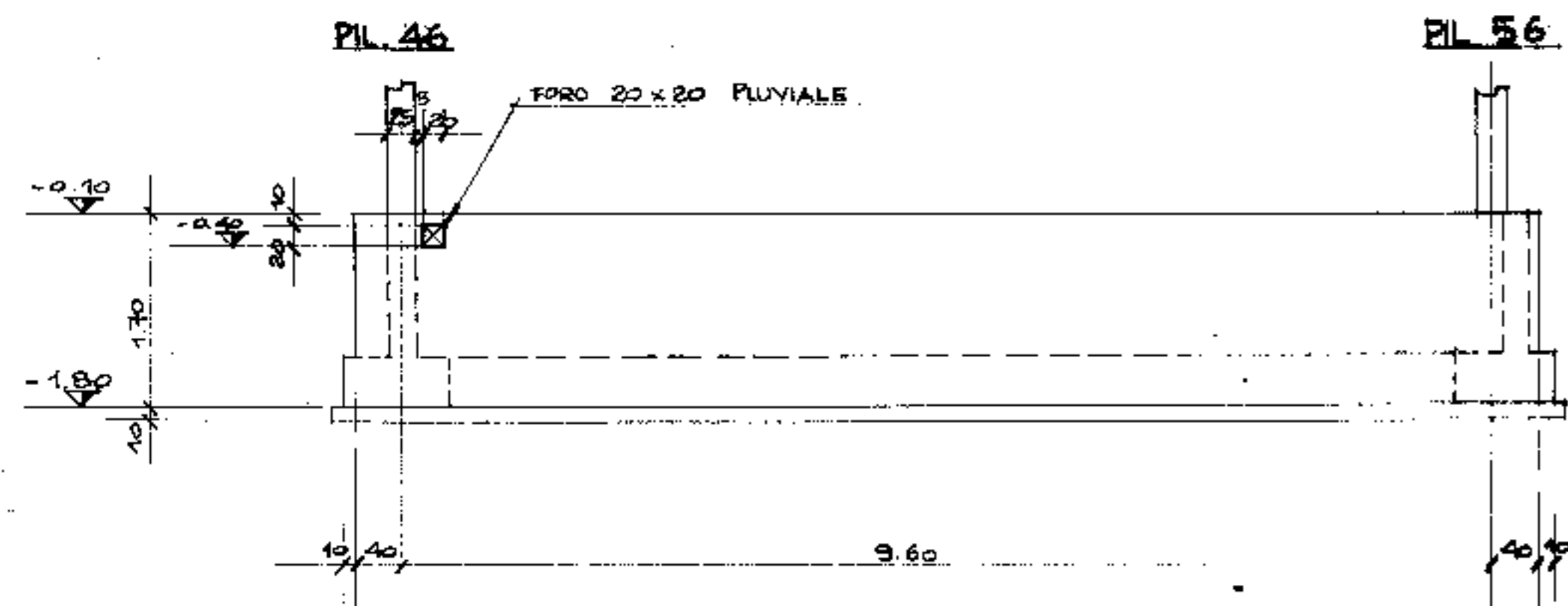
PROFILO TRAVE DI FONDAZIONE TRA I PILASTRI 25-35



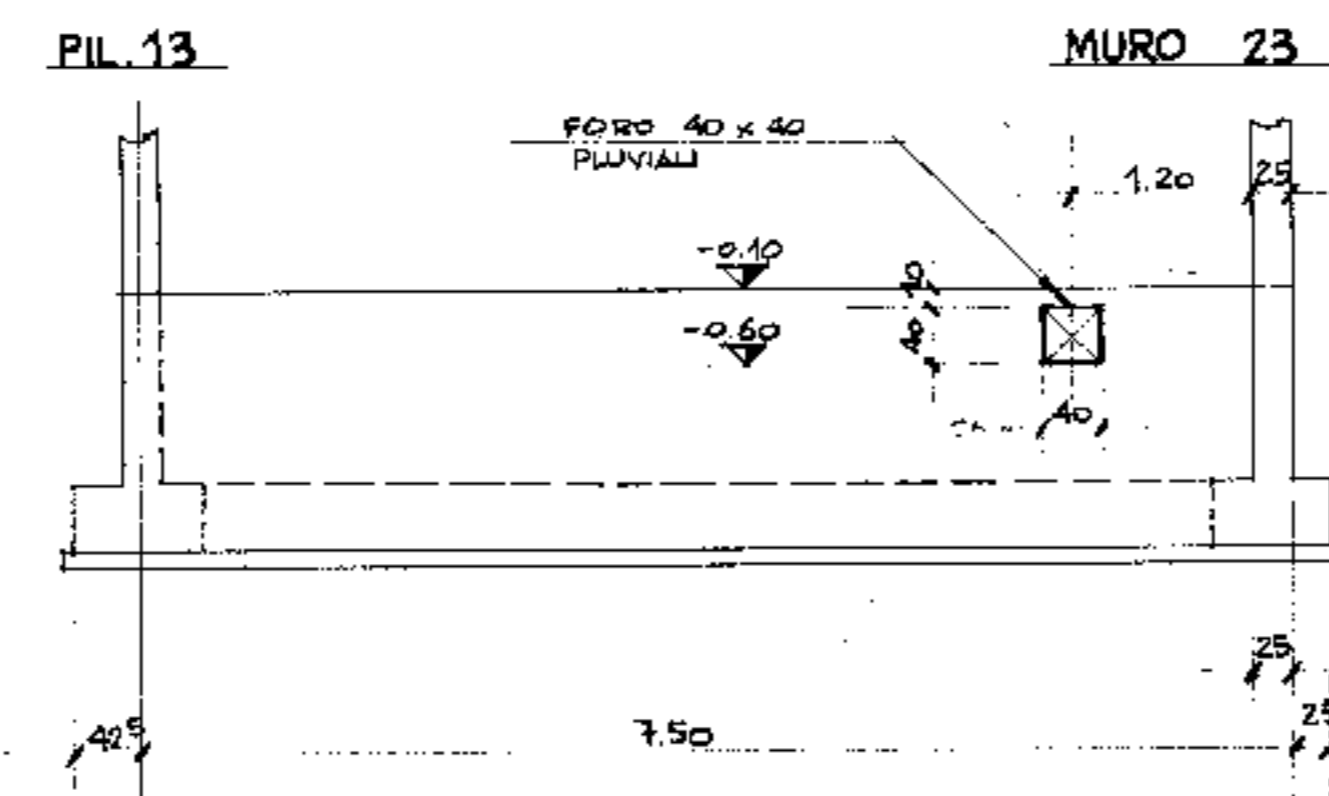
PROFILO TRAVE DI FONDAZIONE TRA PIL.54-59



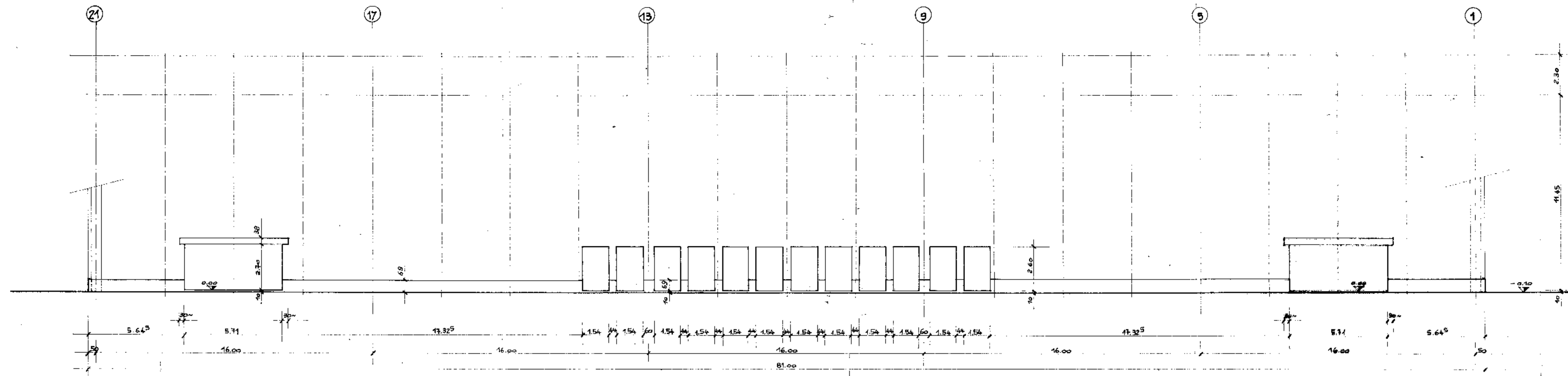
PROFILO TRAVE DI FONDAZIONE TRA I PILASTRI 46-56



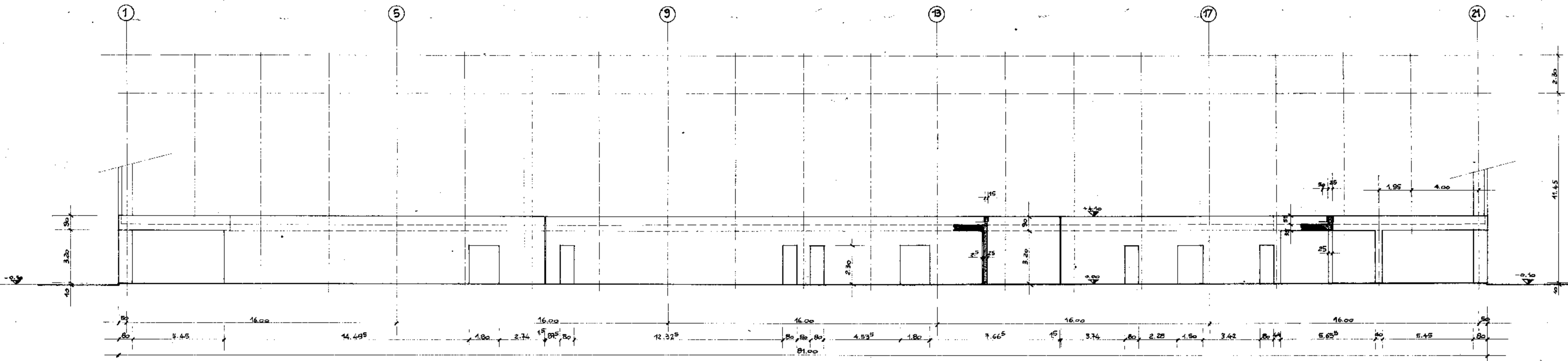
PROFILO TRAVE DI FONDAZIONE PIL.13 - MURO 23



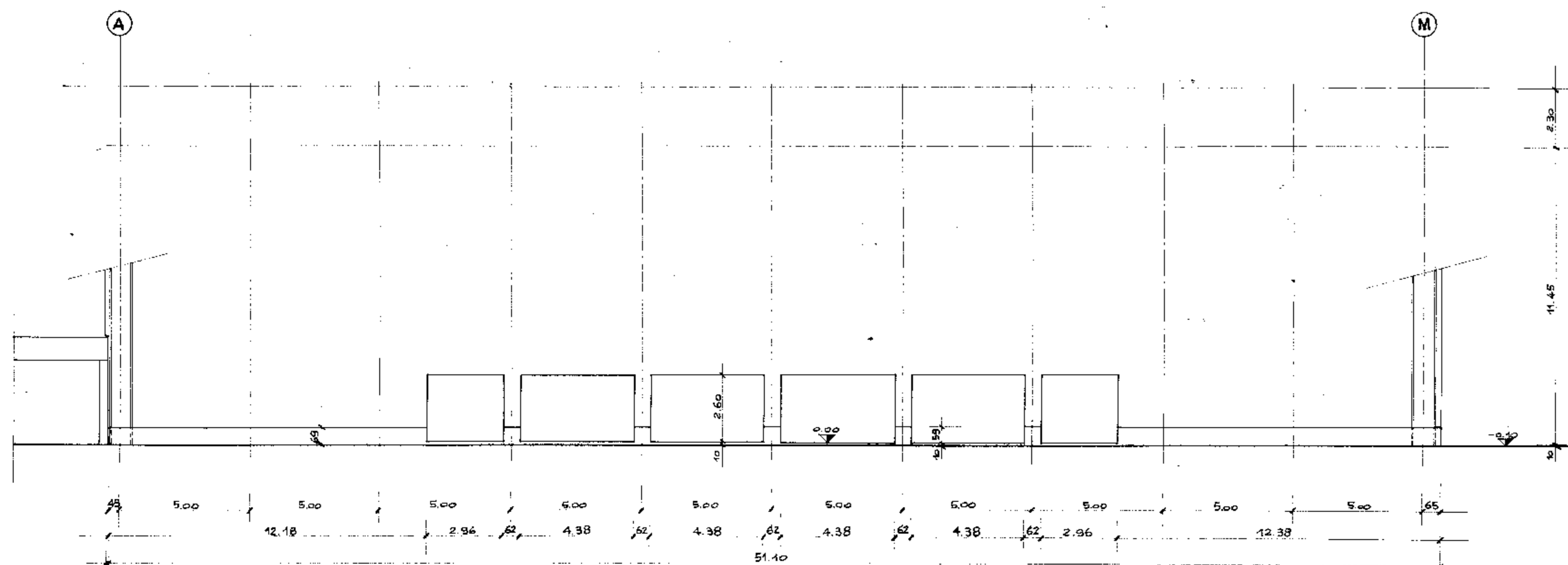
1° aggiornamento			
2° aggiornamento			
3° aggiornamento			
4° aggiornamento			
Ingg. Schiavo IMPRESA DI COSTRUZIONI		Comm. COMUNE DI PADOVA	Pr. e Prop. TAV. N° 12/6
Titolo del lavoro NUOVO PALAZZO DELLO SPORT		Direttore MMU	Controllo
Data 26 MARZO 1976		Progettista JULIO G. COLOMBO	
Scala 1:50		Aut. G. RADICE	
Titolo del disegno FORI NELLE TRAVI DI FONDAZIONI PER ALLACCIAMENTO SCARICHI ALLE FOGNATURE.		Calcolatore ING. G. A. CETERA	



PROSPETTO NORD-EST

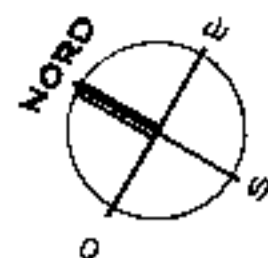


PROSPETTO SUD-OVEST



PROSPETTI NORD-OVEST E SUD-EST

1° aggiornamento			
2° aggiornamento			
3° aggiornamento			
4° aggiornamento			
Ingg. Schiavo		Comune di Padova	P. e Prog. TAV. N. 134
IMPRESA DI COSTRUZIONI		Titolo del lavoro: NUOVO PALAZZO DELLO SPORT	Dipartimento Controllo
Data: 2-4-76		Titolo del disegno: PALAZZETTO	Progettista: ING. G. COLONNARO
Scala: 1:100		PROSPETTI SCHEMATICI	Archit. e Redattore: ING. L. A. CERRETA
			Calcolatore: ING. L. A. CERRETA

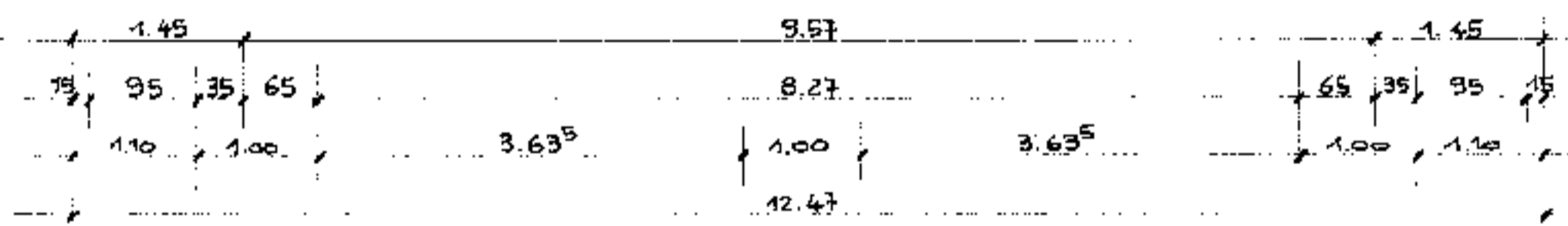
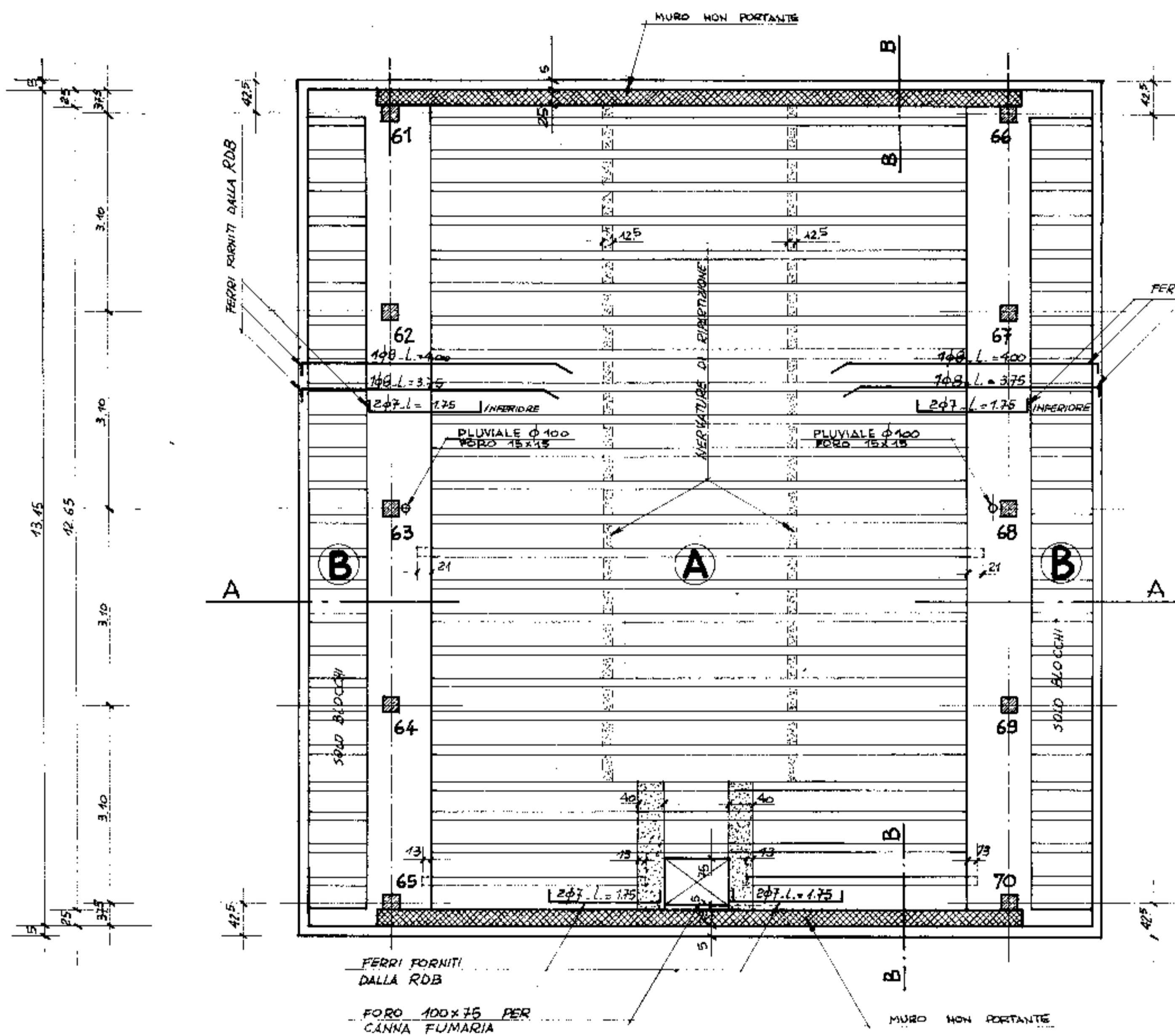


PIANTA SOLAIO COPERTO CENTRALE TERMICA

SCALA 1:50

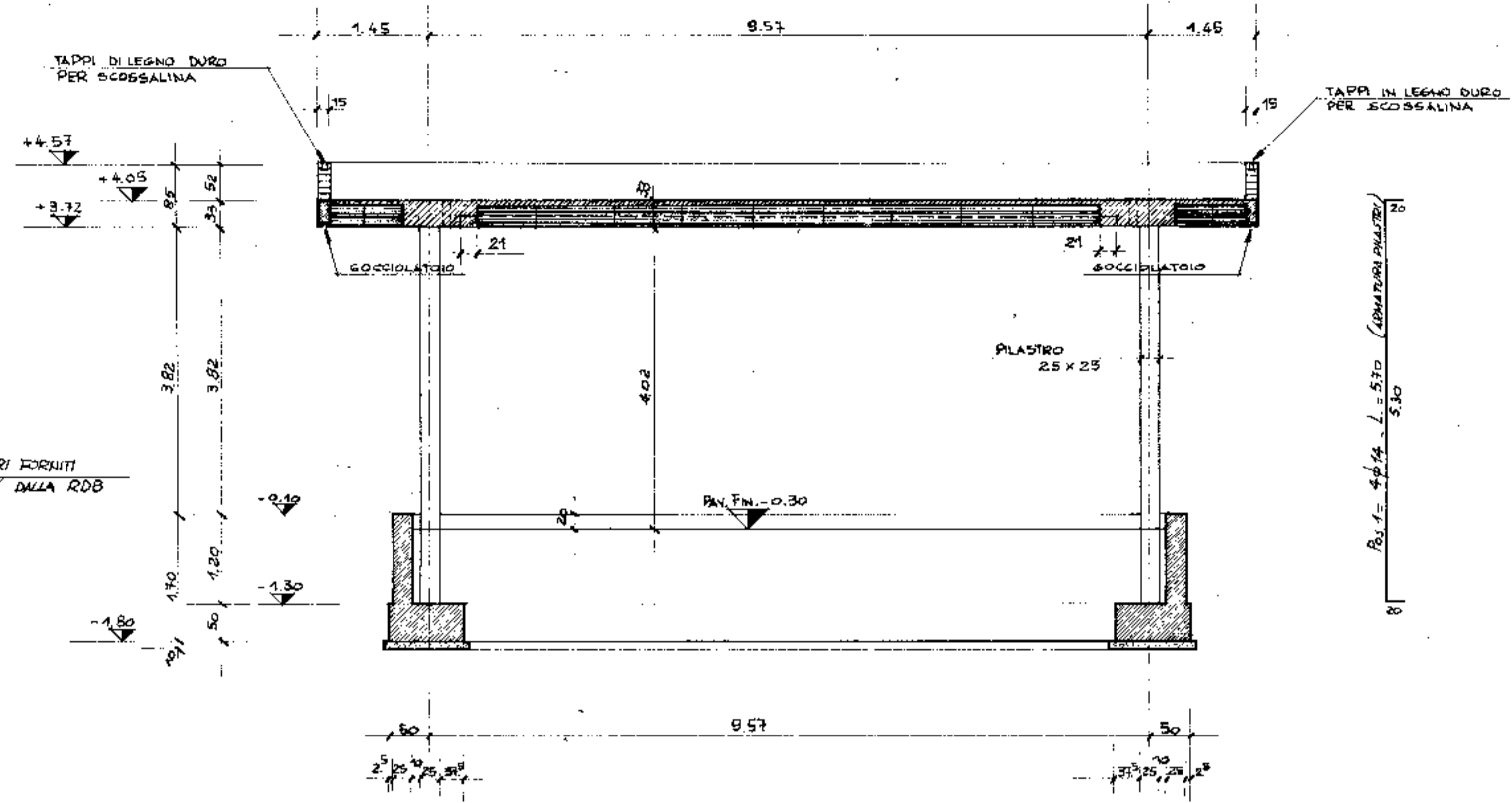
SOLAIO PRECOMPRESSO RDB

H = cm. 30 + 3
INTERASSE cm. 52



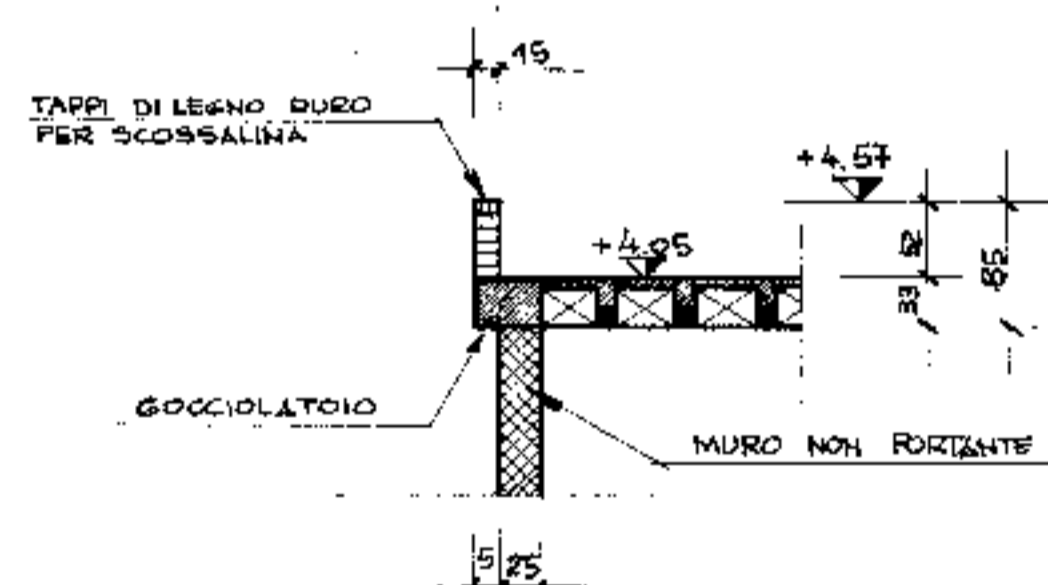
SEZIONE A-A

SCALA 1:50



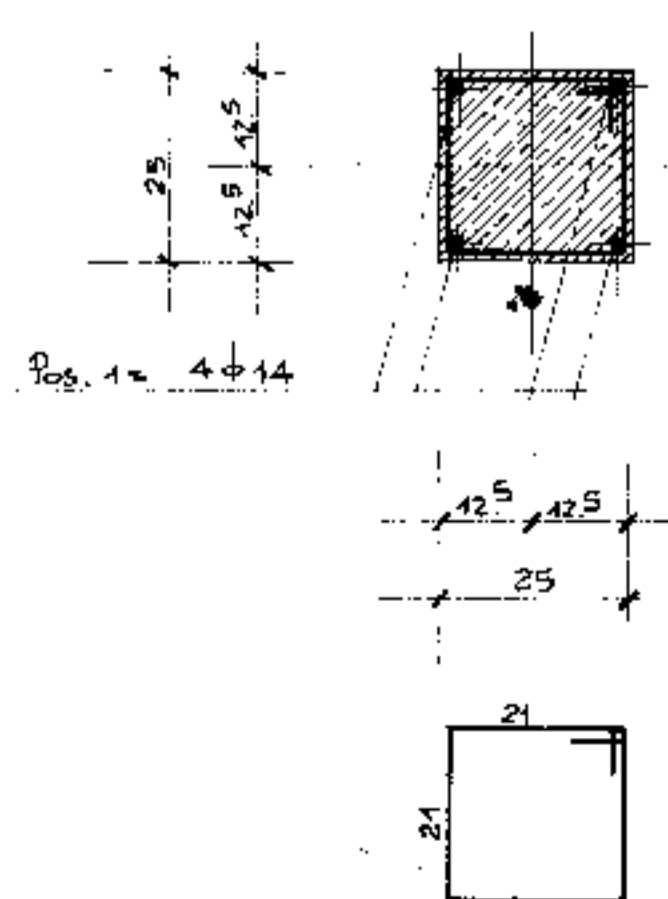
SEZIONE B-B

SCALA 1:50



PIANTA PIASTRI

SCALA 1:10



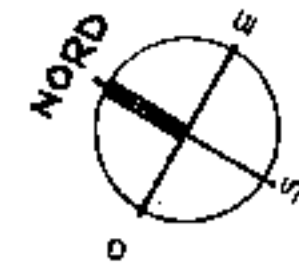
PRESCRIZIONI:

CALCESTRUZZO : R = 300
ACCIAIO : Fe B 58 K CONTROLLATO

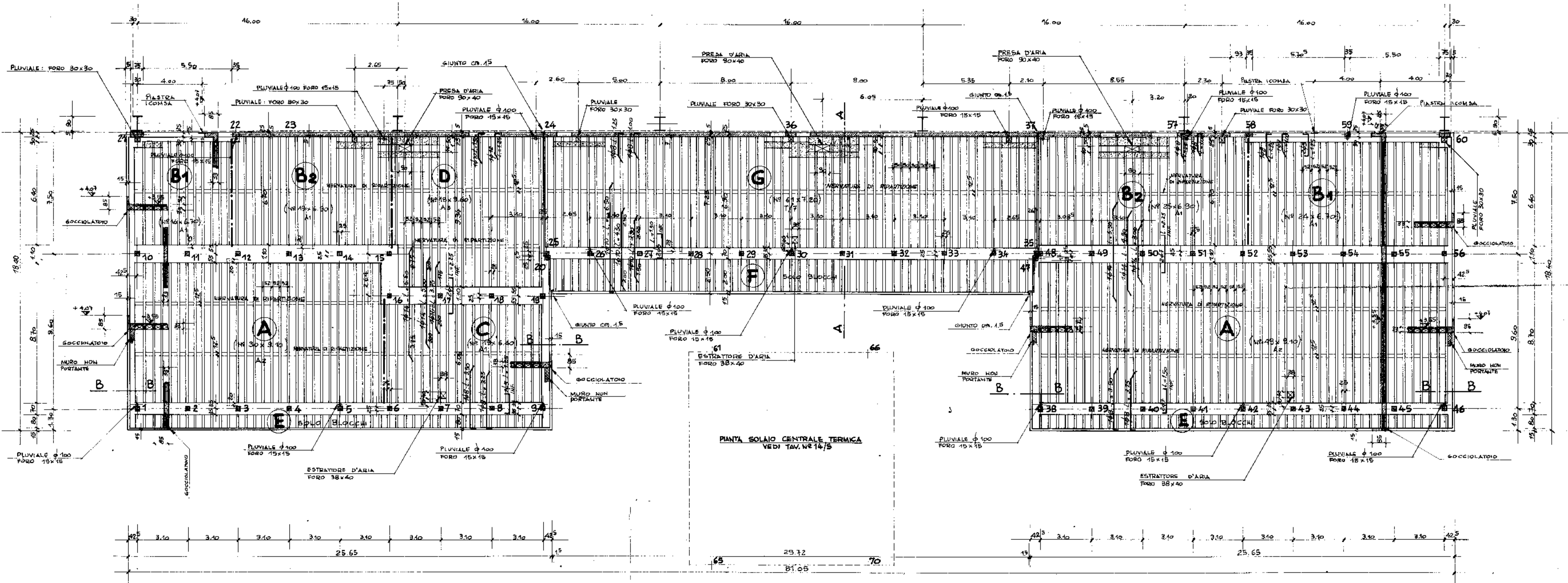
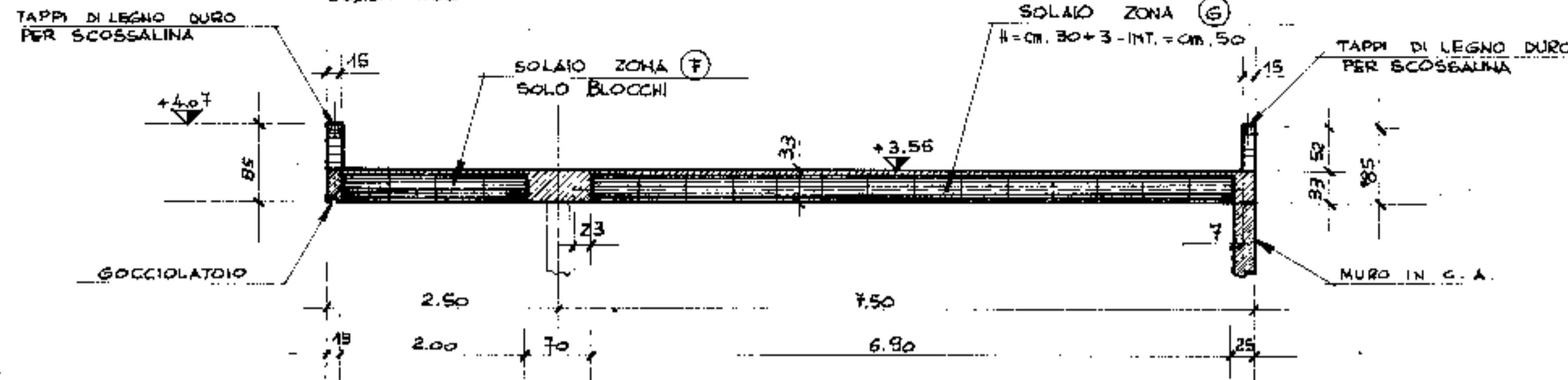
NOTA BENE:

NELLA CAPPA DEL SOLAIO METTERE 308 ml DI RIPARTIZIONE

4° aggiornamento			
3° aggiornamento			
2° aggiornamento	29-4-76	MODIFICATO SPORTE CORNICI LATERALI - SEZ. B-B	
1° aggiornamento	16-4-76	ARMATURA SOLAIO - MODIFICATO SEZ. B-B	
Comm.	COMUNE DI PADOVA		Pr. e Prog.
ingg. Schiavo	IMPRESA DI COSTRUZIONI		TAV. N° 14/3
Disegnatore	ING. G. COLOMBO		Controllo
Calcolatore	ARCH. G. RADICE		
Data	5 APRILE 1976		Progettista
Scala	1:50 - 1:10		ING. L. A. CETERA



SEZIONE A - A
SCALA 1:50



PIANTA SOLAIO CENTRALE TERMICA
VEDI TAV. N° 14/5

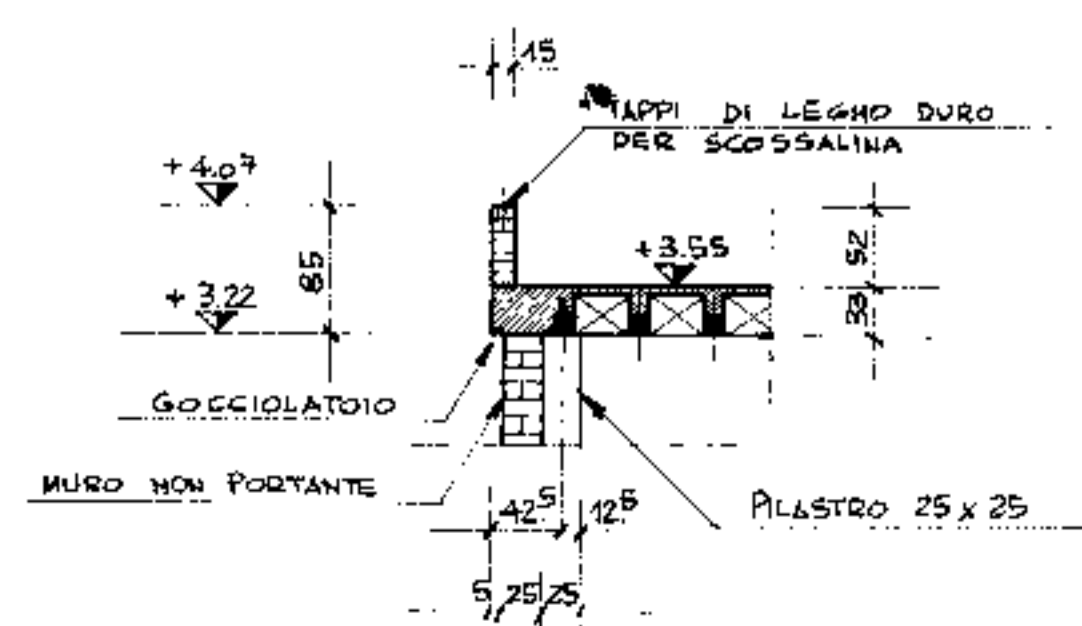
PIANTA SOLAIO COPERTO CORPO SERVIZI
SCALA 1:100

SOLAIO PRECOMPRESSO RDB

ZONE: (A)-(B)-(C)-(D)
H = cm. 30 + 3
INTERASSE = cm. 52

ZONA (E)
H = cm. 30 + 3
INTERASSE = cm. 50

SEZIONE B - B
SCALA 1:50

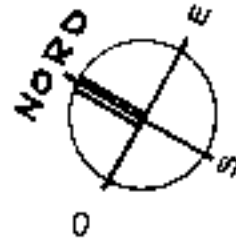


PRESCRIZIONI:

CALCESTRUZZO: R = 300
ACCIAIO: FEB 38 K CONTROLLATO

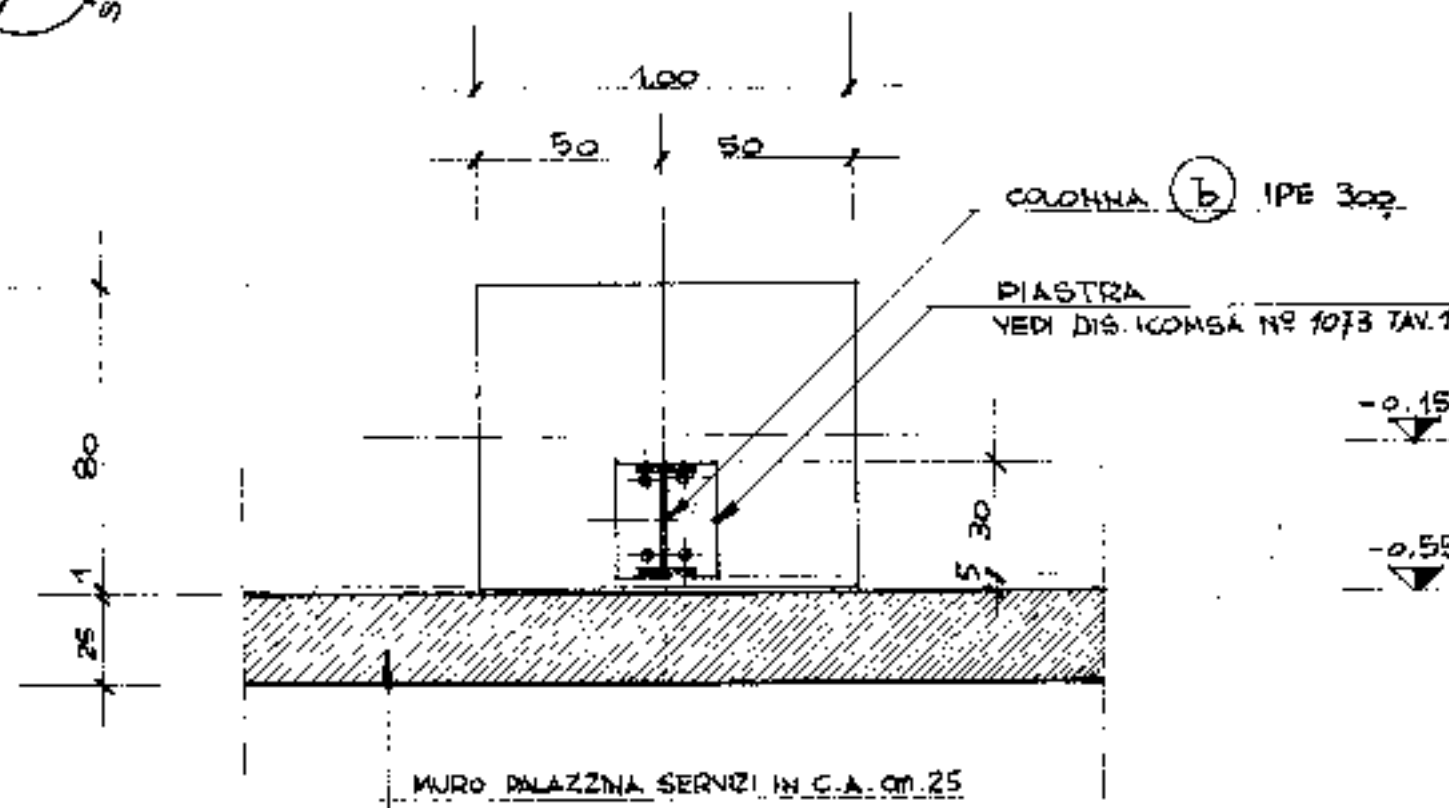
NOTA BENE:
NELLA CAPPA DEL SOLAIO METTERE 348 ml. DI RIPARTIZIONE
FERRI DI CONFEZIONE TRAVETTI FORNITI DALLA RDB

1° aggiornamento		Pr. e Progr.	TAV. N° 15/5
2° aggiornamento	29-4-76	SEZ. B-B / MODIFICATO SPORCO CORNICI LATERALI (cm. 5)	Disegnatore
3° aggiornamento	20-4-78	ARMATURA SOLAIO - ZONA (E) INTERASSE cm. 50 SPORCATO IN FUORI DI cm. 15 CORNICI LATERALI	Controllo
ing. Schiavo		COMUNE DI PADOVA	
IMPRESA DI COSTRUZIONI		NUOVO PALAZZO DELLO SPORT	
Data	7 APRILE 1976	PALAZZINA SERVIZI	
Scale	1:100 - 1:50	PIANTA SOLAIO	
		ING. G. COLOMBO ARCH. G. RADICE ING. L. A. CETERA	

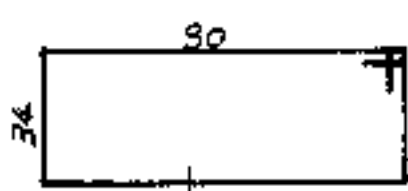
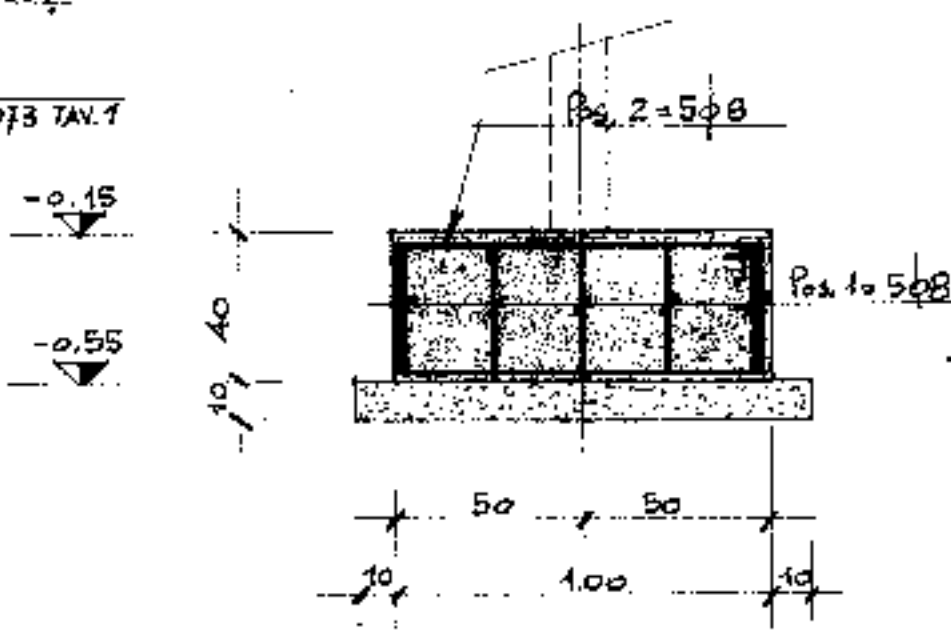


ARMATURA PLINTI PER COLONNE (b) LATO PALAZZINA SERVIZI (N° 13 PLINTI)

PIANTA SUPERIORE PLINTO

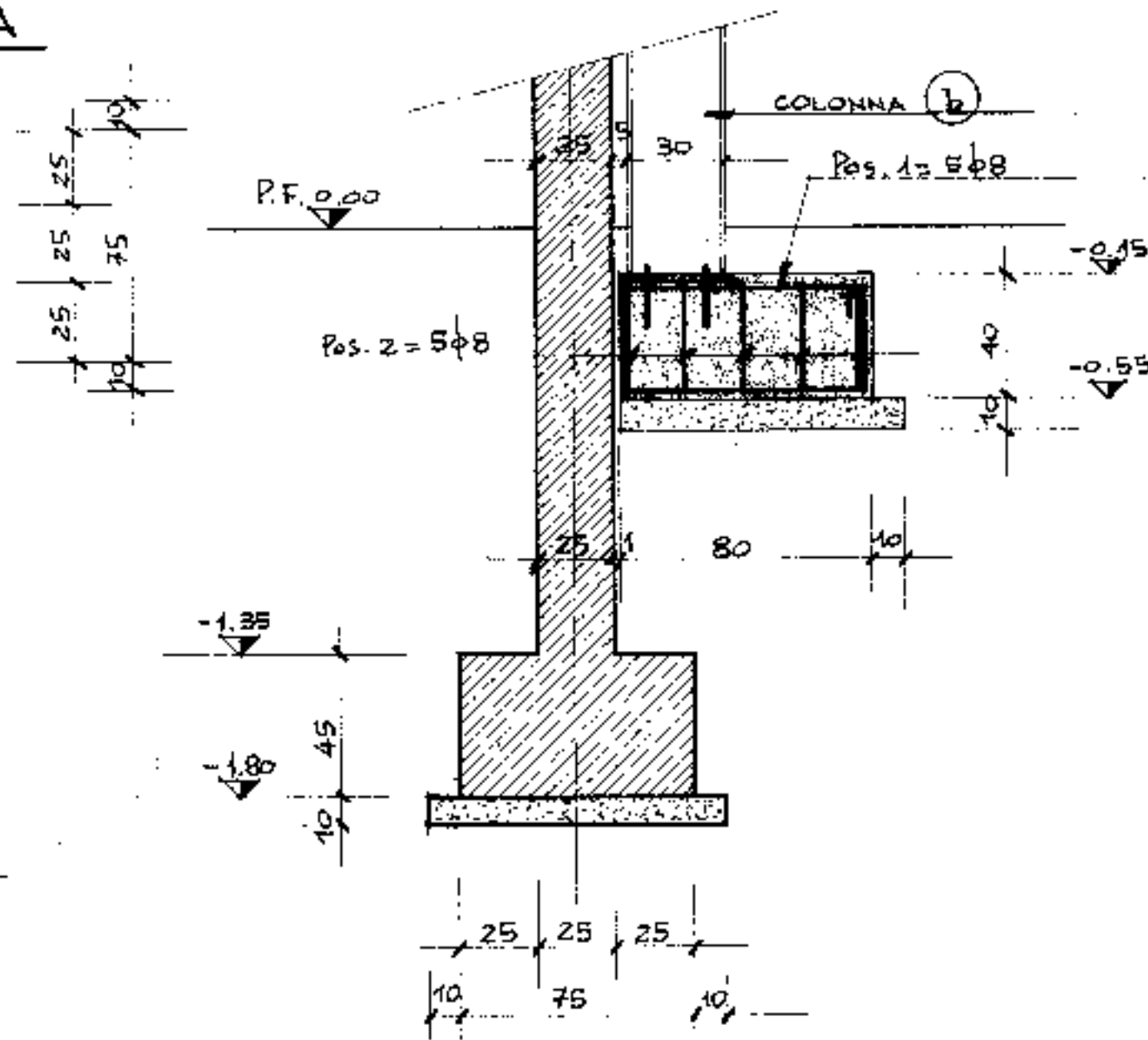
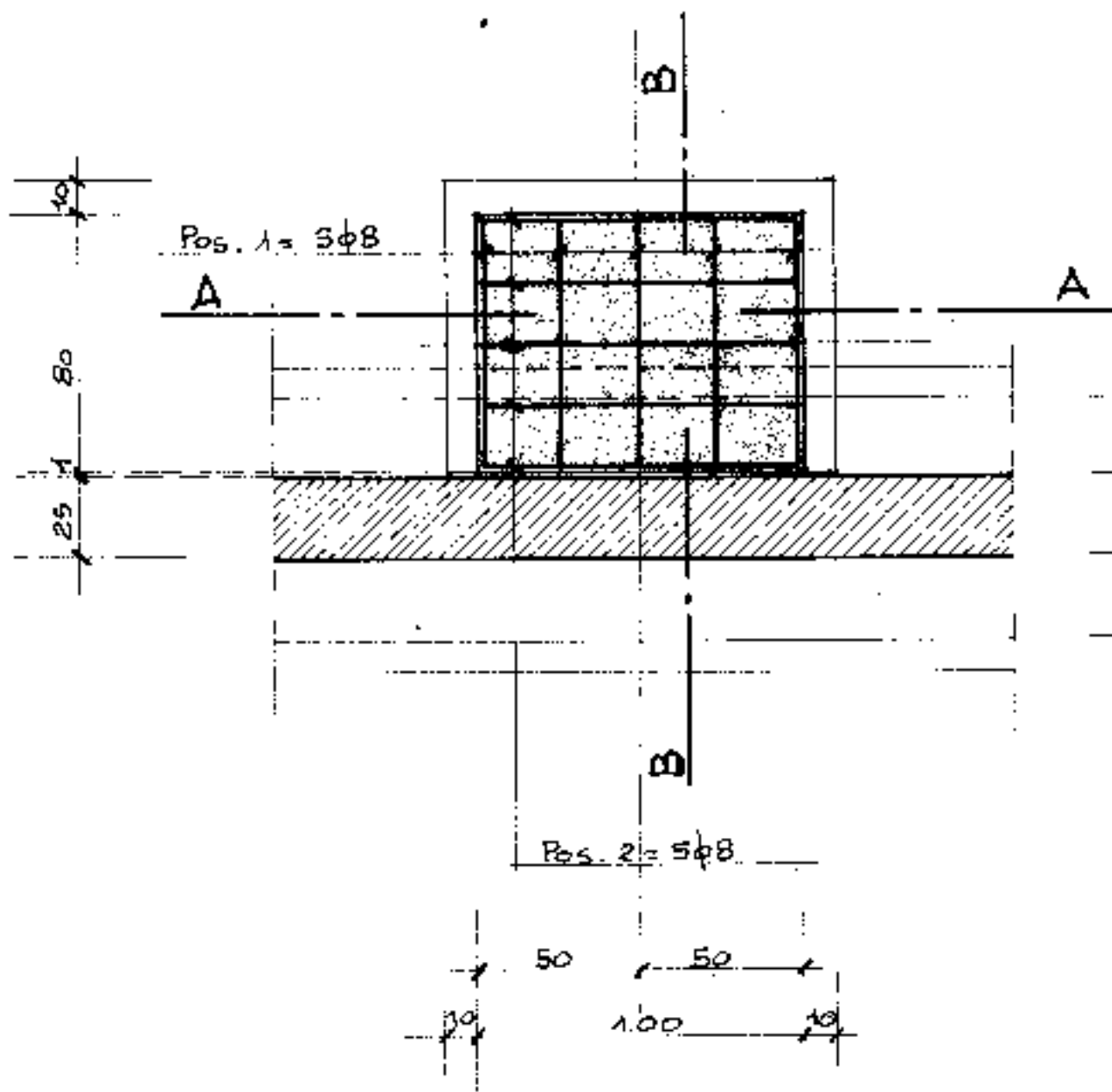


SEZIONE A-A



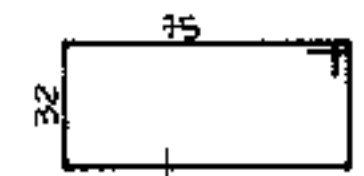
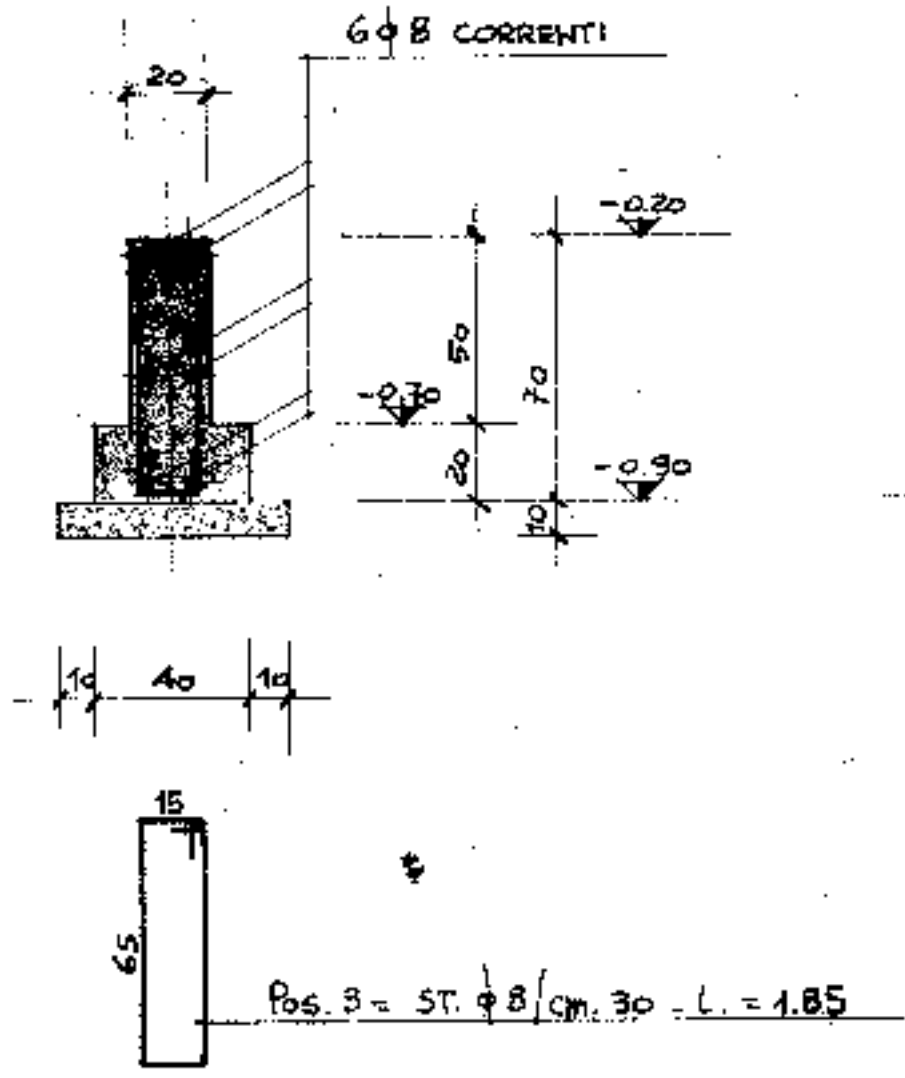
Pos. 2 = 5φ8 - L. = 2.72

SEZIONE B-B



PIANTA PLINTO CON ORDITURA FERRI

ARMATURA FONDAZIONE PERIMETRALE CAMPO GIOCHI

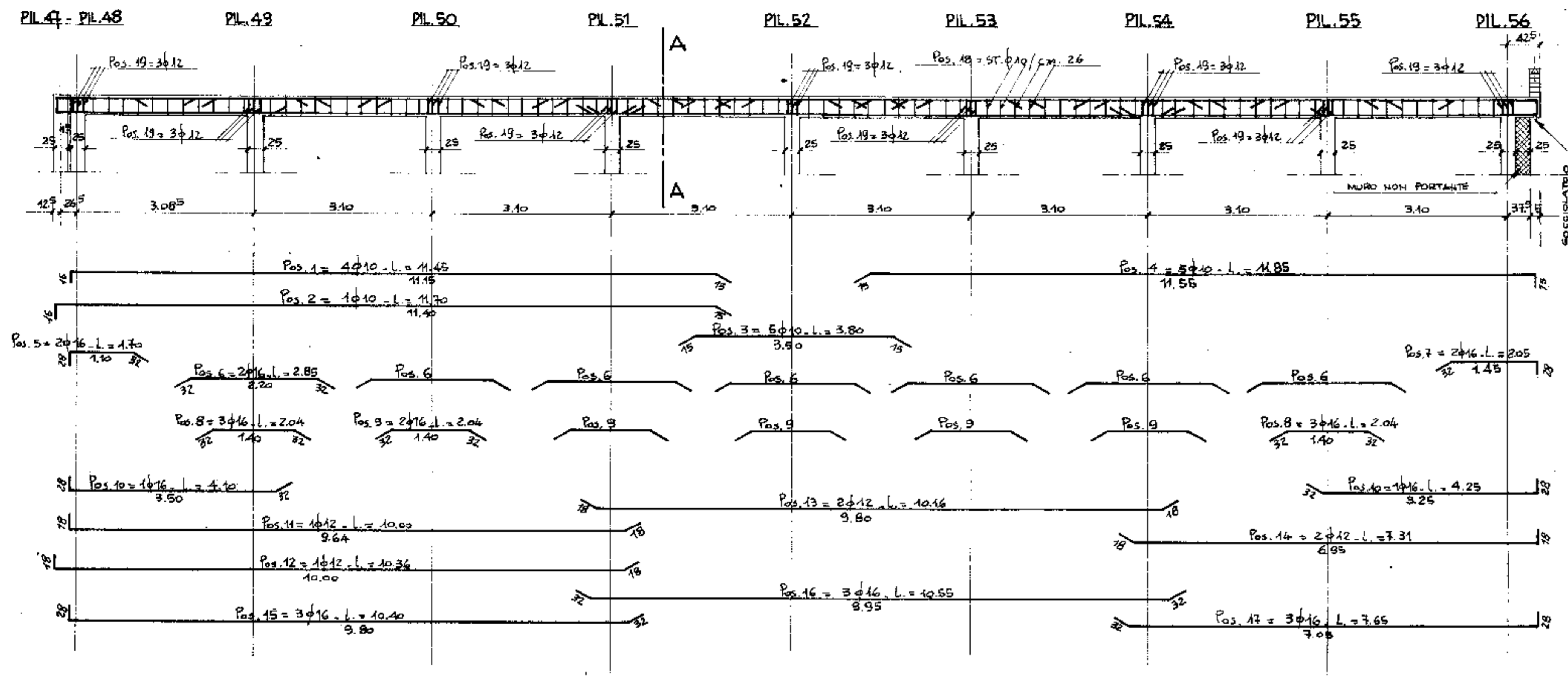


Pos. 1 = 5φ8 - L. = 2.38

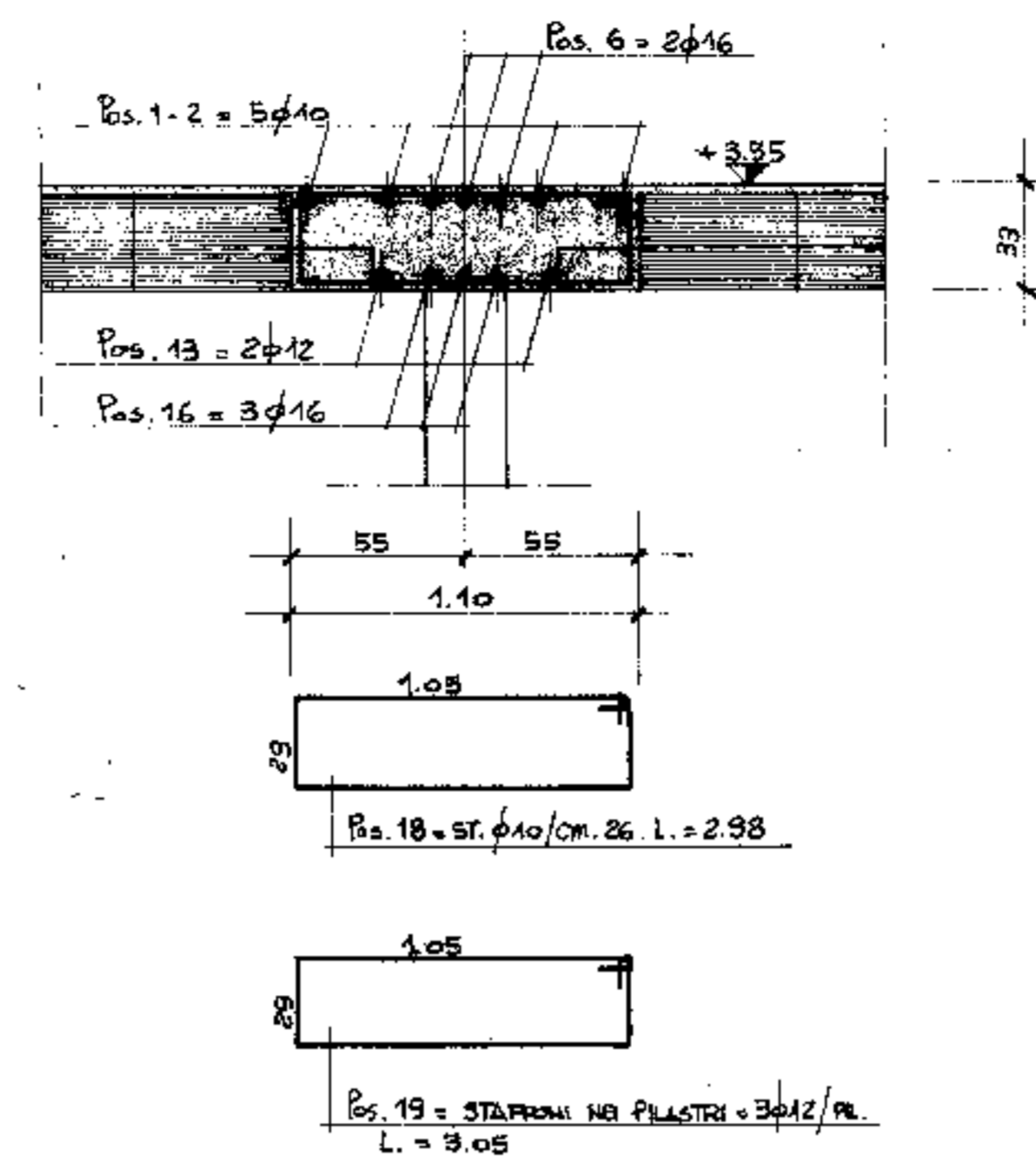
PRESCRIZIONI:
CALCESTRUZZO: R = 250
ACCIAIO: FEB 44 K

4° aggiornamento			
3° aggiornamento			
2° aggiornamento			
1° aggiornamento			
ing. Schiavo IMPRESA DI COSTRUZIONI	Com. COMUNE DI PADOVA Titolo del lavoro NUOVO PALAZZO DELLO SPORT	Pr. e Progr. <i>[Signature]</i> Disegnatore <i>[Signature]</i>	TAV. N° 16/S Controllo
Data 8 APRILE 1976	Titolo del disegno PALAZZO DELLO SPORT PLINTI COLONNE (b) LATO PALAZZINA SERVIZI - FONDAZIONE PERIMETRALE CAMPO GIOCHI	Progettista ING. G. COLOMBO ARCH. G. RADICE	Calcolatore ING. L. A. CETERA
Scala 1:20			

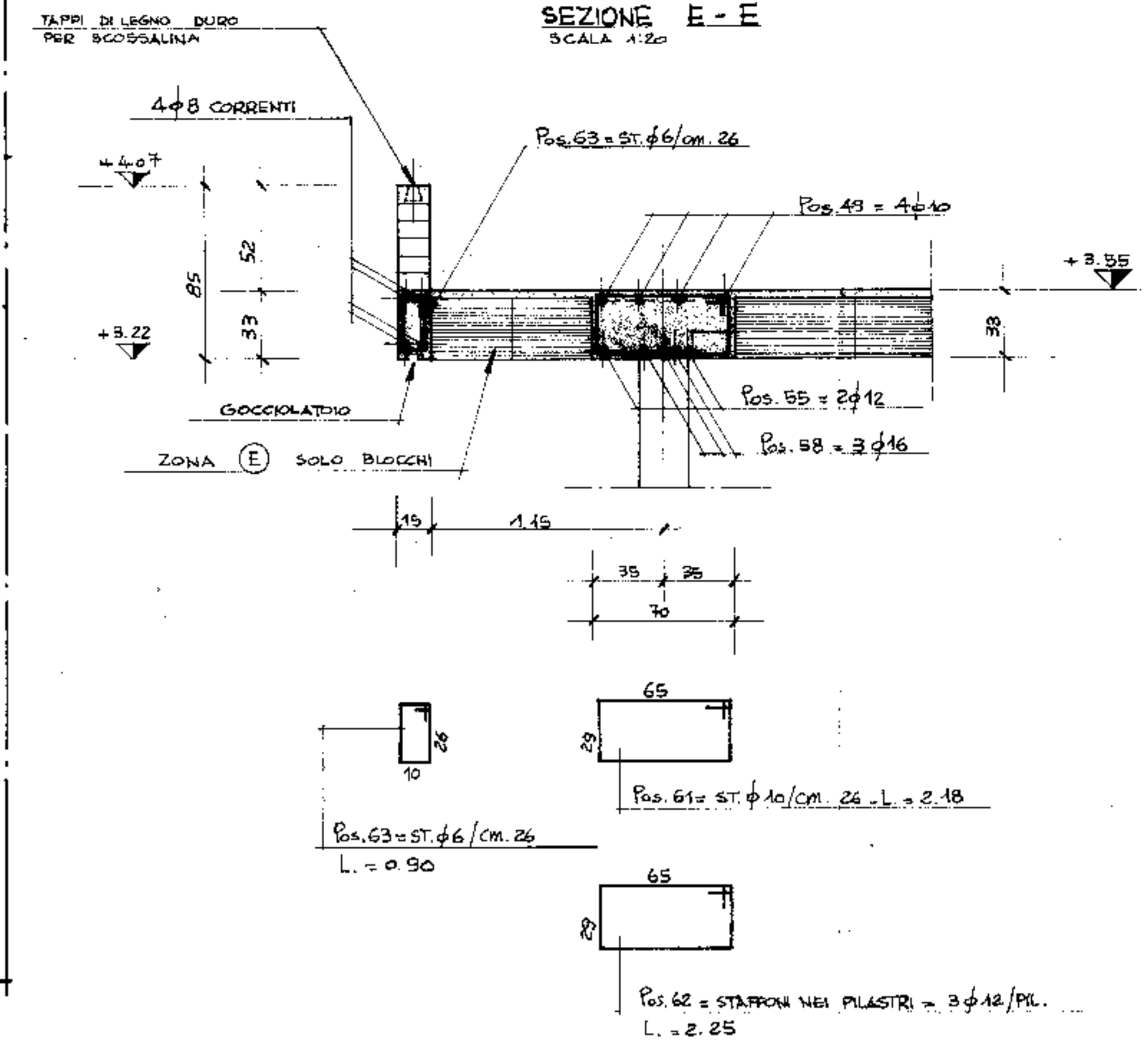
TRAVE COPERTO TRA I PILASTRI 47-48-56
SCALA 1:50



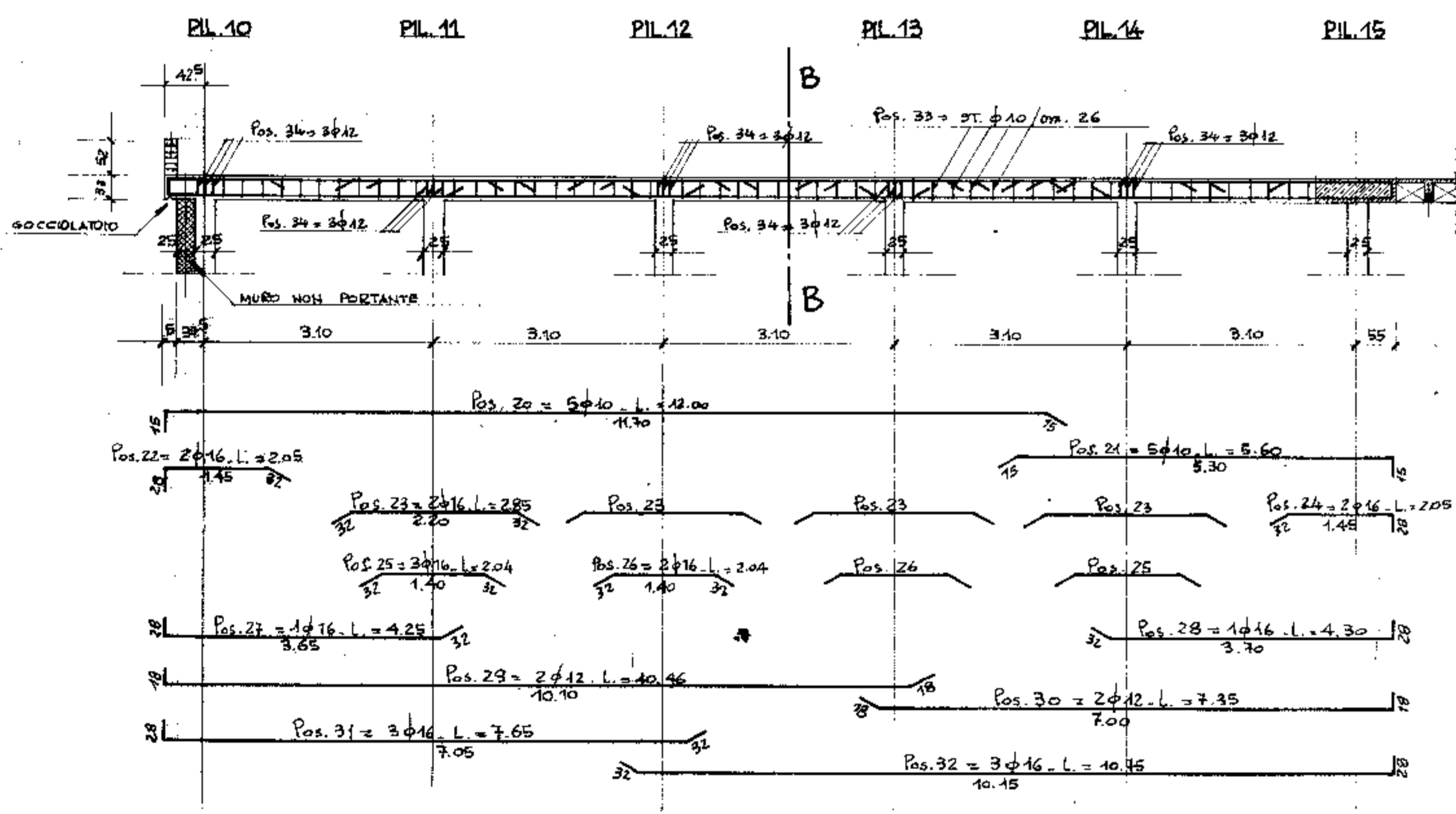
SEZIONE A-A
SCALA 1:20



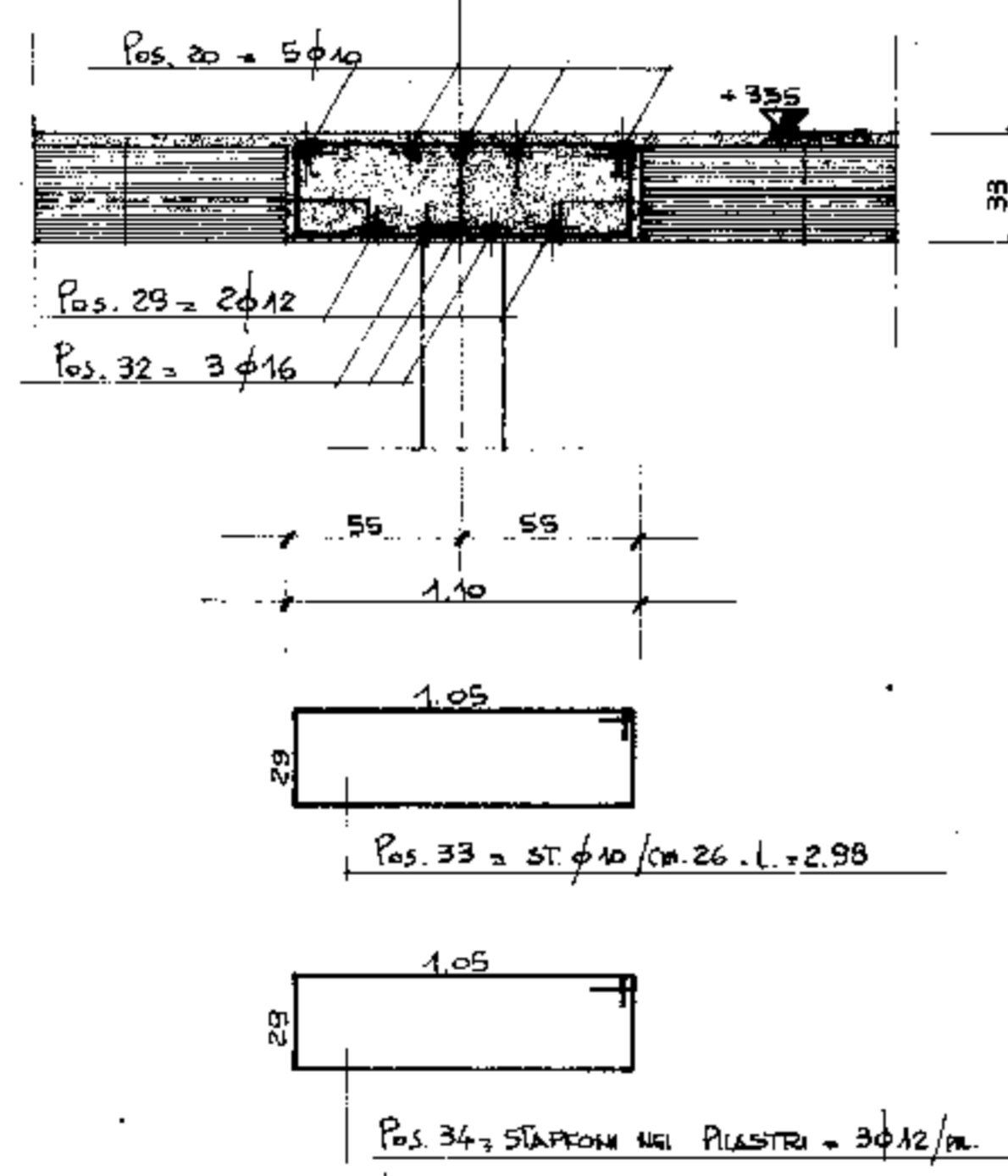
SEZIONE E-E
SCALA 1:20



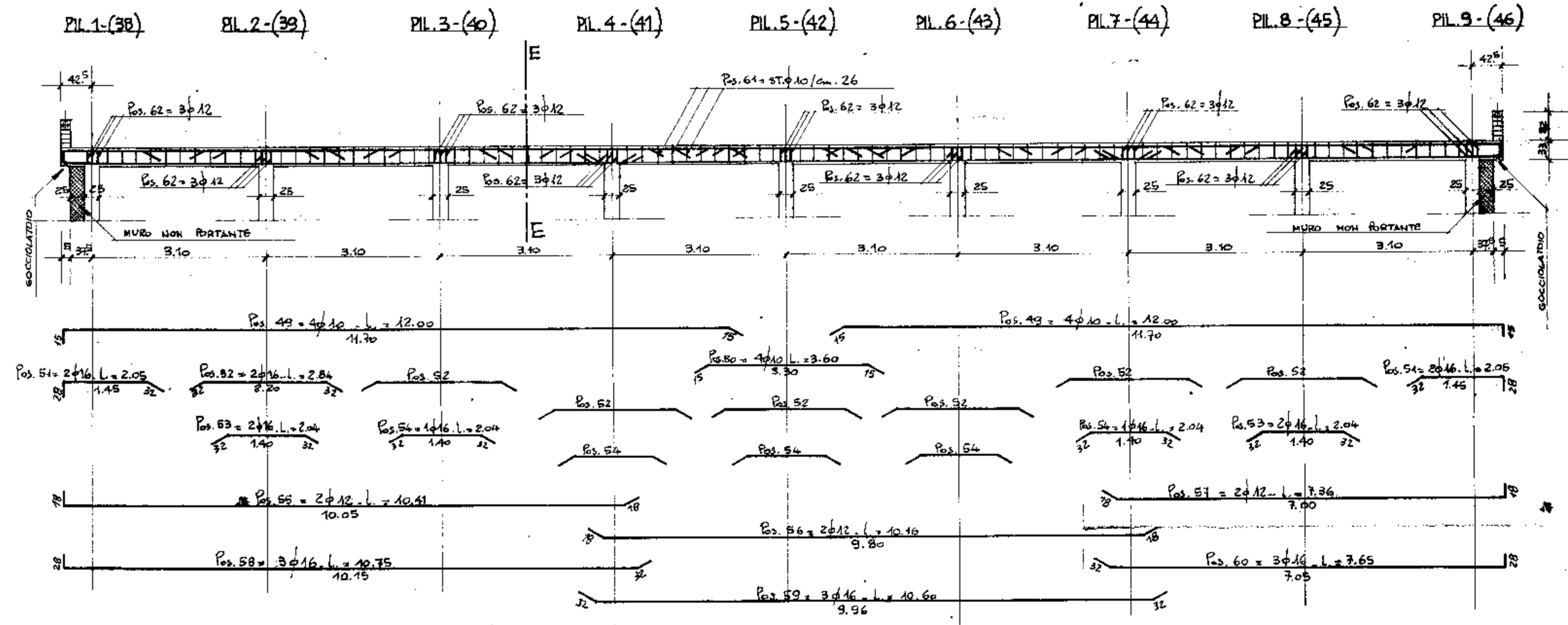
TRAVE COPERTO TRA I PILASTRI 10-15
SCALA 1:50



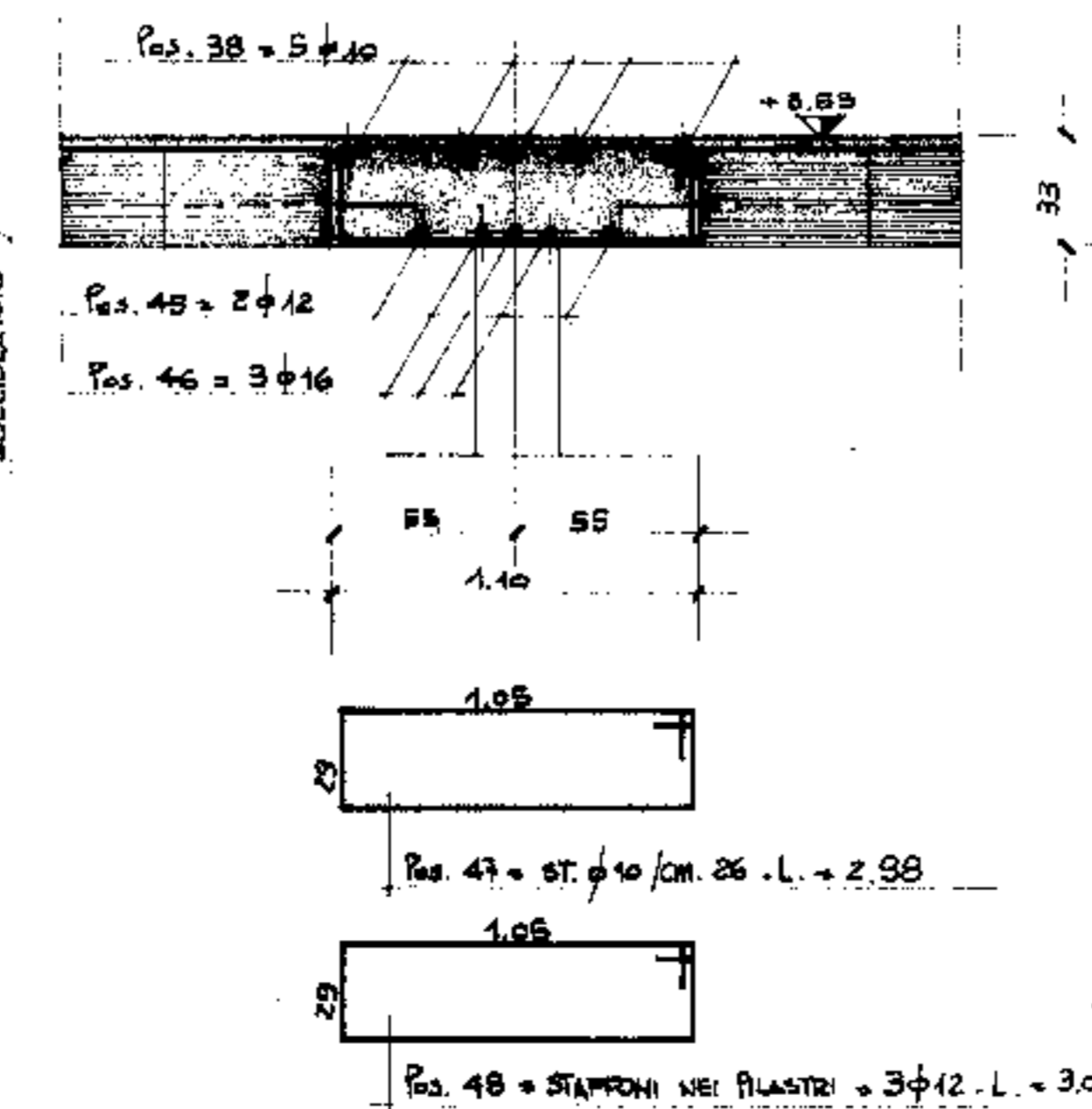
SEZIONE B-B
SCALA 1:20



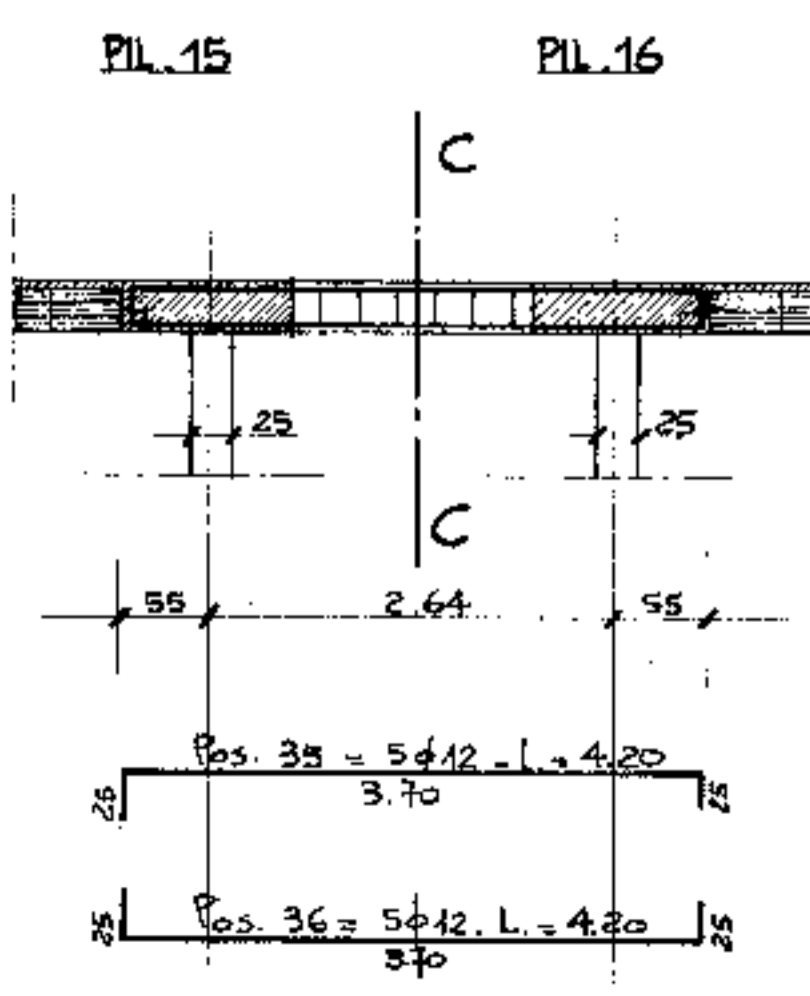
TRAVE COPERTO TRA I PILASTRI 1-9 = TRA I PILASTRI 38-46 (N.2 TRAVI)
SCALA 1:50



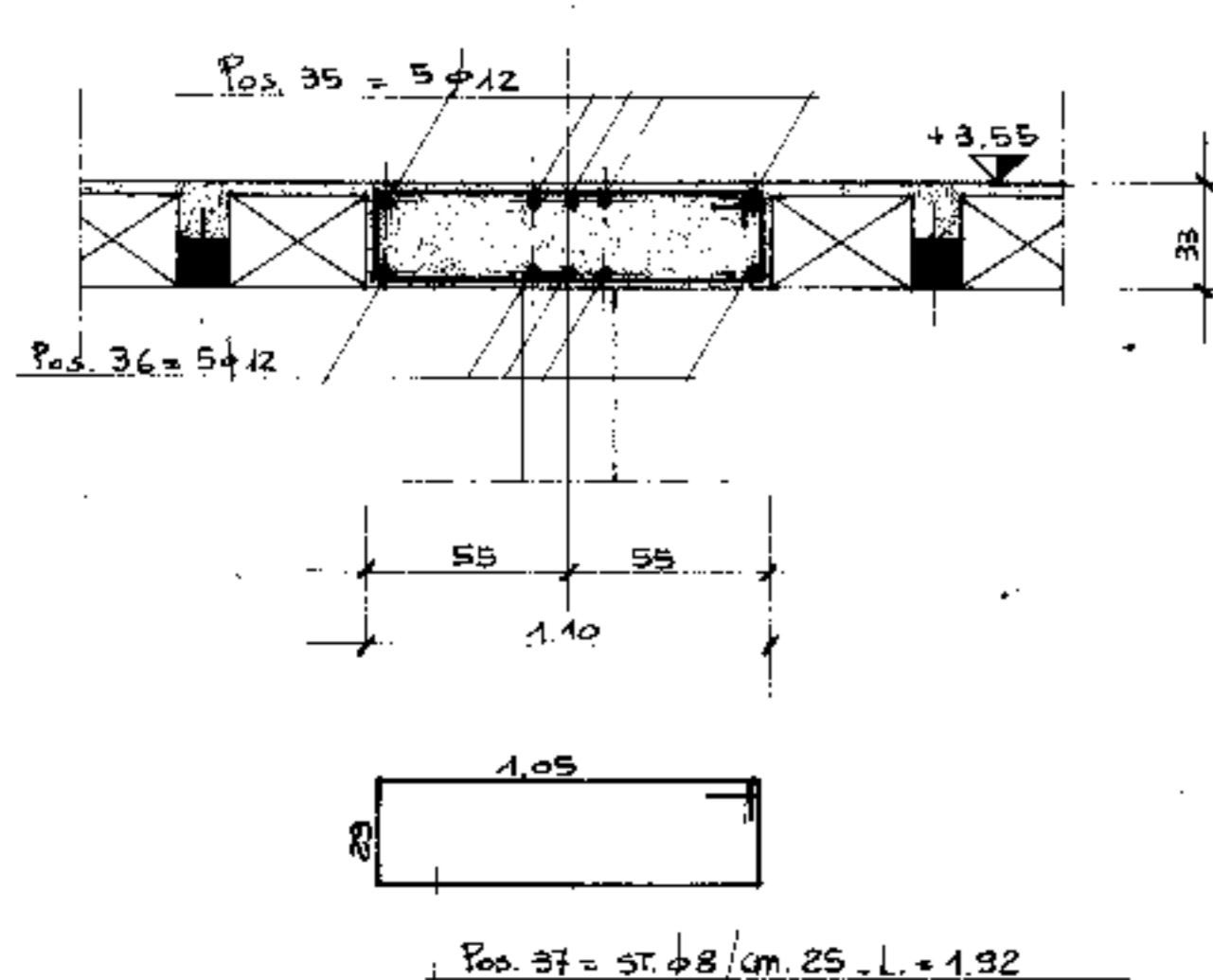
SEZIONE D-D
SCALA 1:20



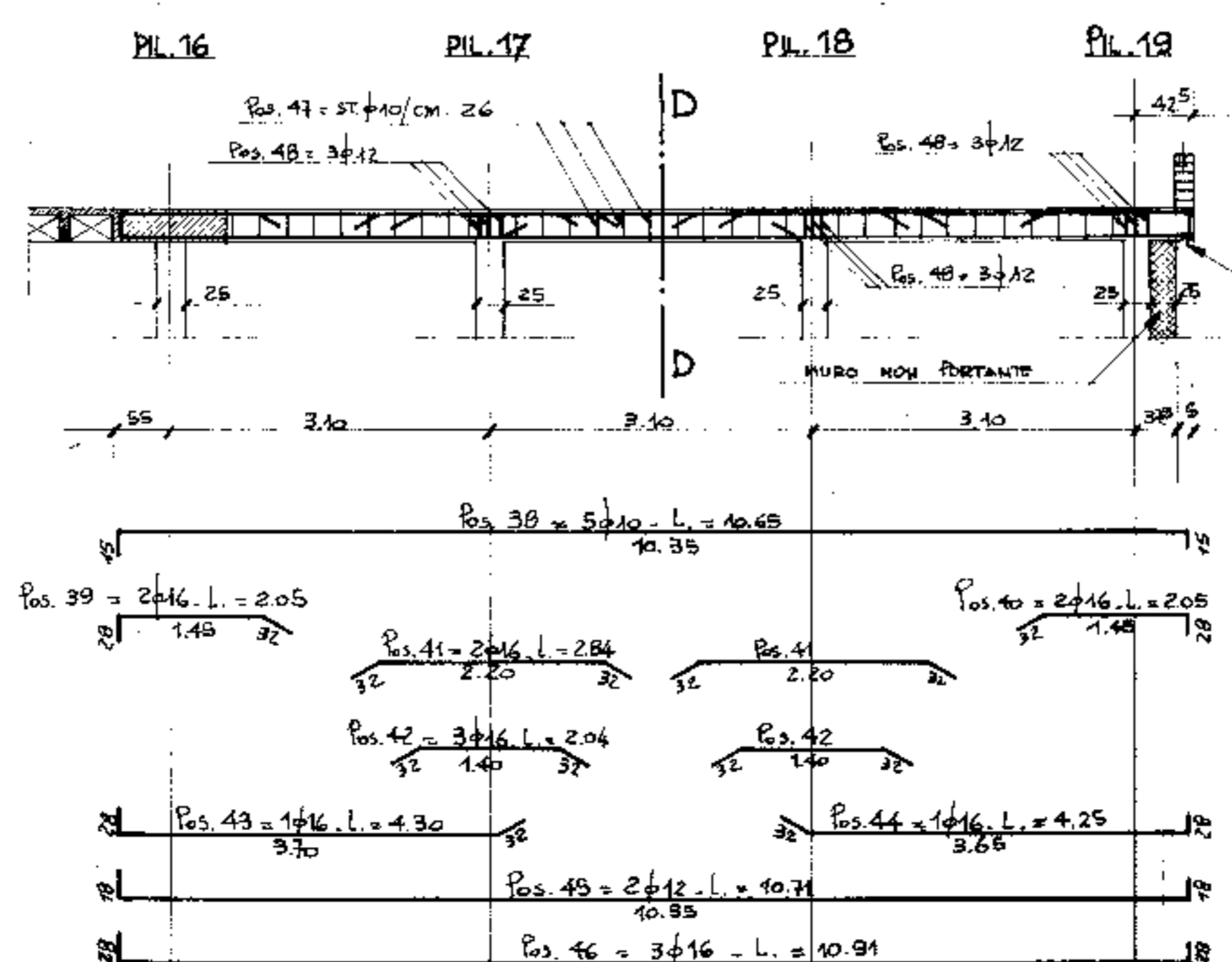
TRAVE COPERTO TRA I PILASTRI 15-16
SCALA 1:50



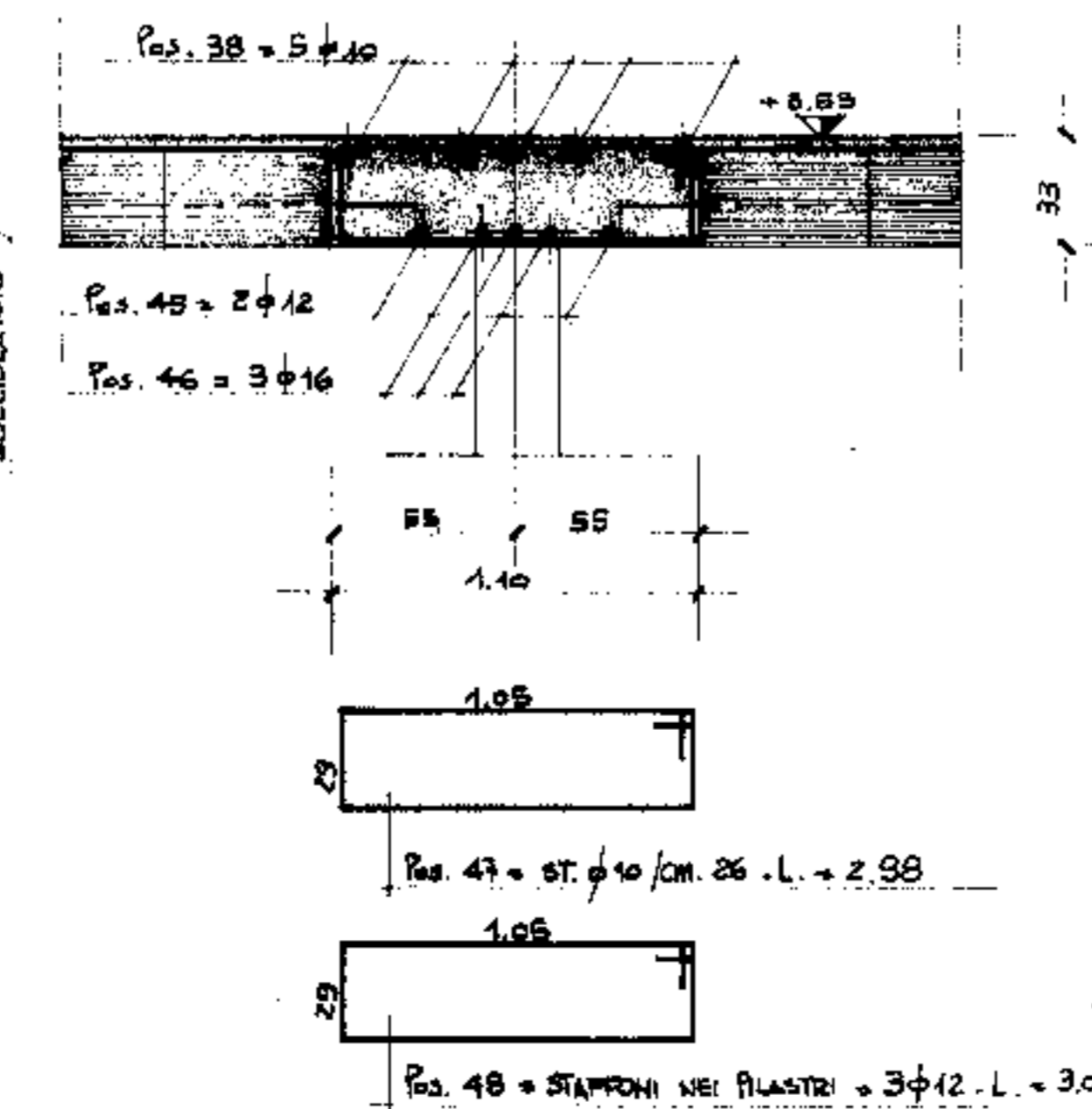
SEZIONE C-C
SCALA 1:20



TRAVE COPERTO TRA I PILASTRI 16-19
SCALA 1:50



SEZIONE D-D
SCALA 1:20

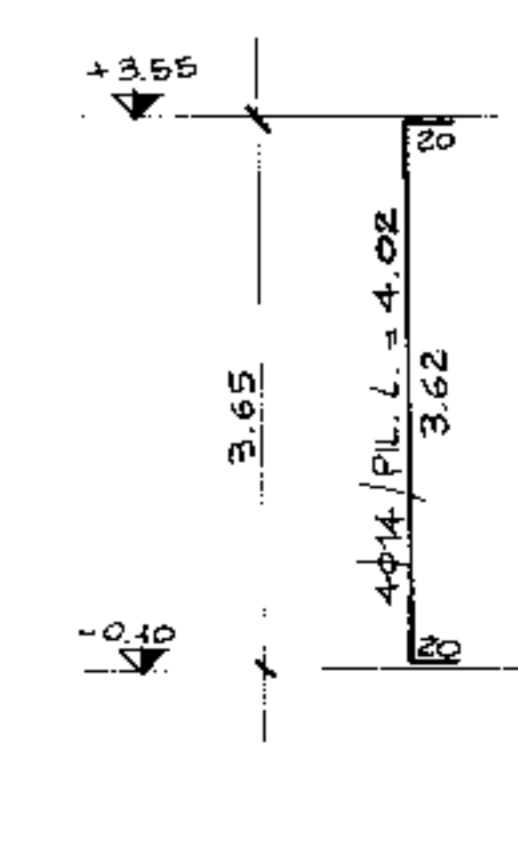
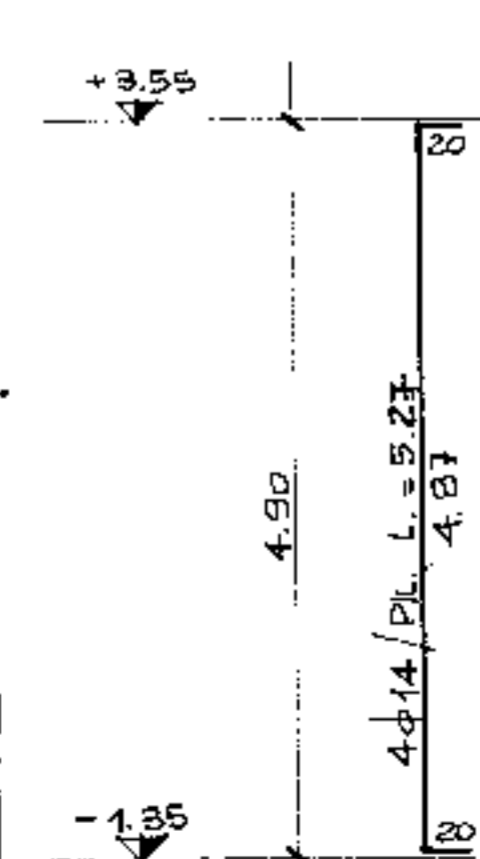


ARMATURA PILASTRI: 25x25 = 4φ14

PL. 14-15-16-17-18-26-27
28-29-30-31-32-33-34
40-48-50-51-52-53

PL. 1-2-3-4-5-6-7-8-9-10-11-12-13-
19-20-25-35-38-39-40-41-42-43-
44-45-46-47-54-55-56

PIL. 21-22 VEDI TAV. N. 9/8
PIL. 58-59-60 VEDI TAV. N. 11/5

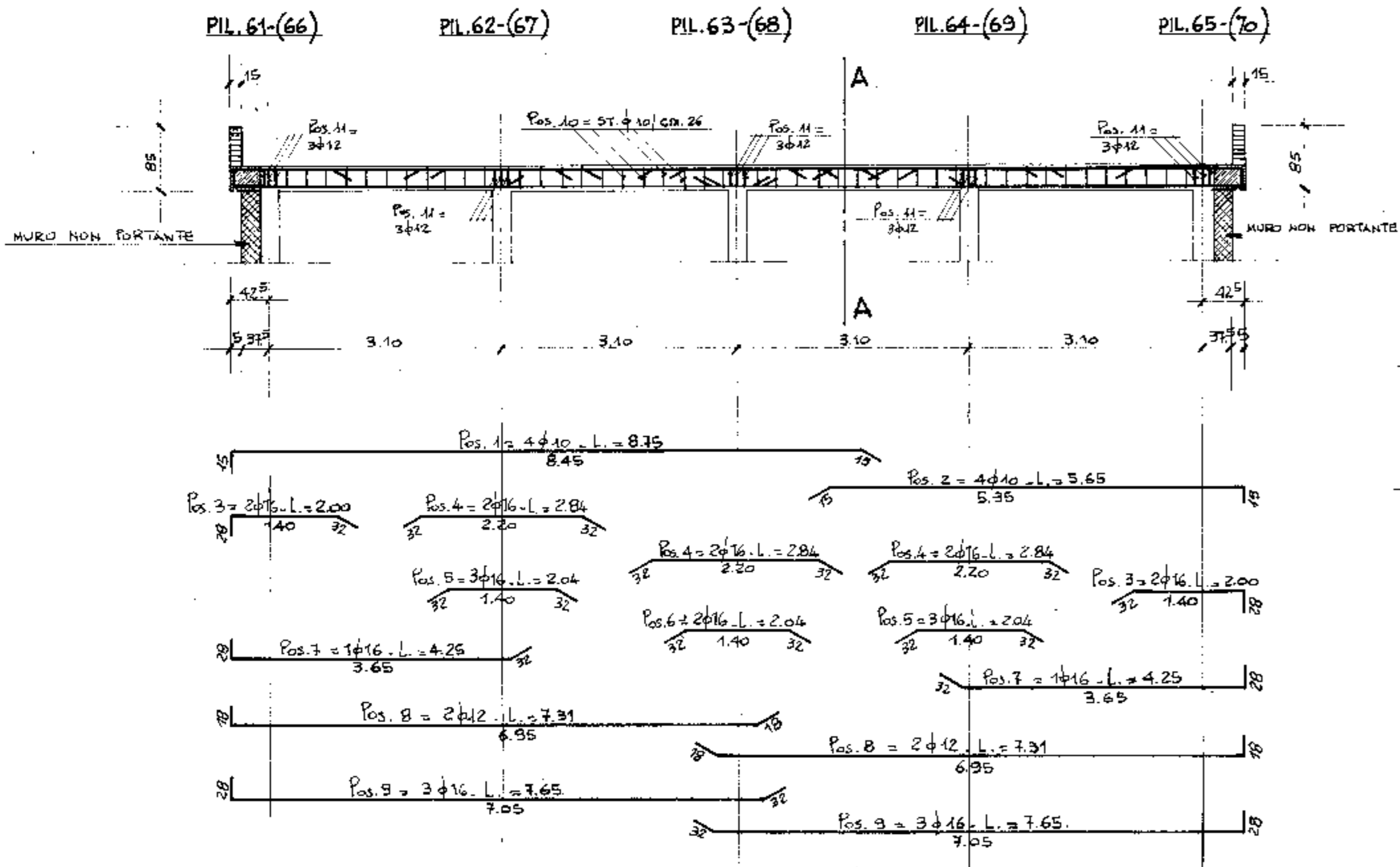


STAFFE φ 6 / CM. 15 - L = 1.00

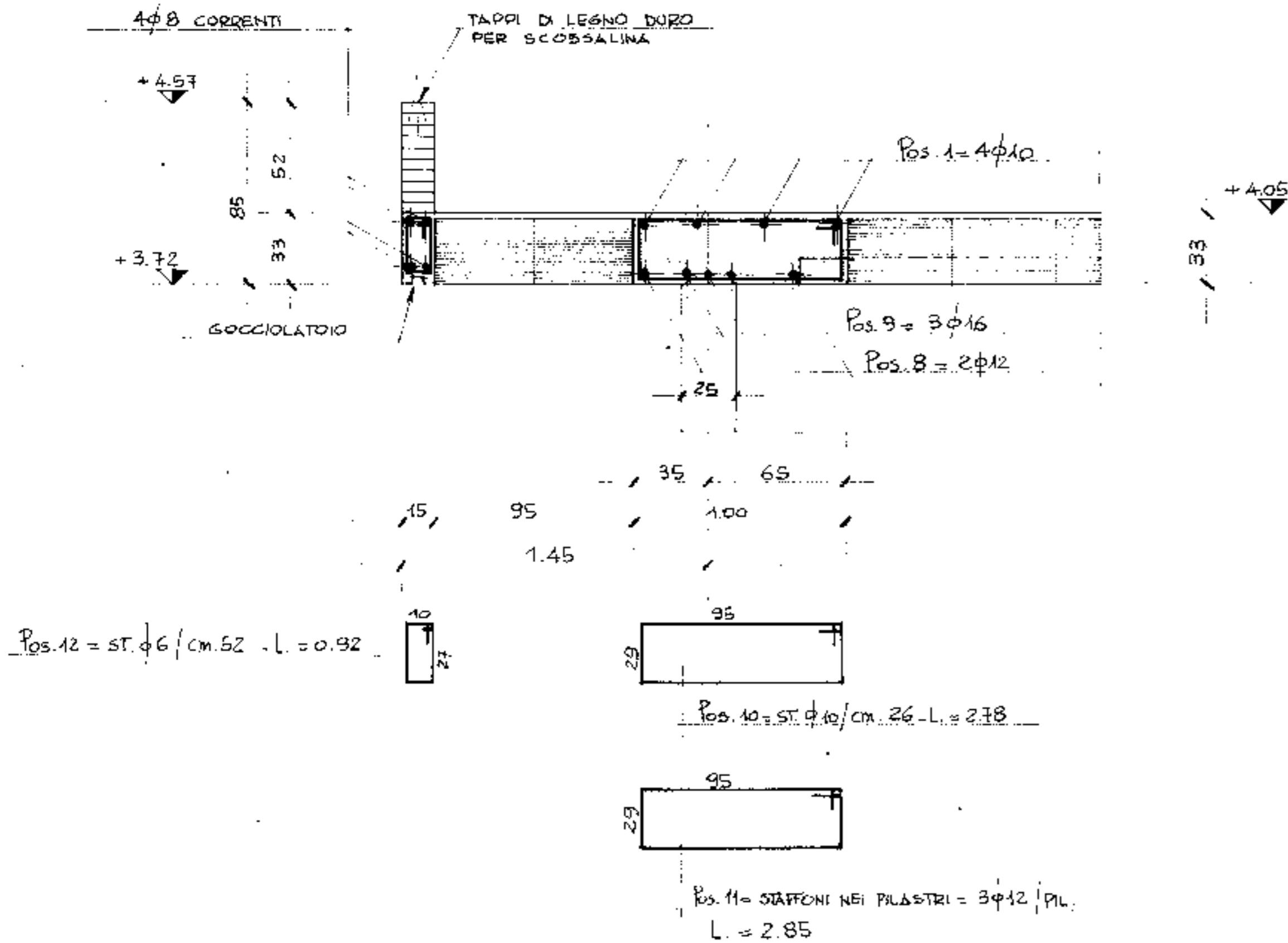
PRESCRIZIONI:
CALCESTRUZZO: R = 300
ACCIAIO: Fe B 44 K

1° approntamento			
2° approntamento			
3° approntamento			
4° approntamento			
Com.: COMUNE DI PADOVA		Pr. e Prog.:	TAV. N. 11/5
ing. Schiavo		Dipartimento:	
IMPRESA DI COSTRUZIONI		NUOVO PALAZZO DELLO SPORT	
Data: 13 APRILE 1976		Tracce del disegno: PALAZZINA SERVIZI	
Scala: 1:50 - 1:20		TRAVI SOLAIO COPERTO:	
		47-56/10-15-16-19/	
		1-9 E 38-46/ARIA PILASTRI	
		1/16 - L. A. CETERA	

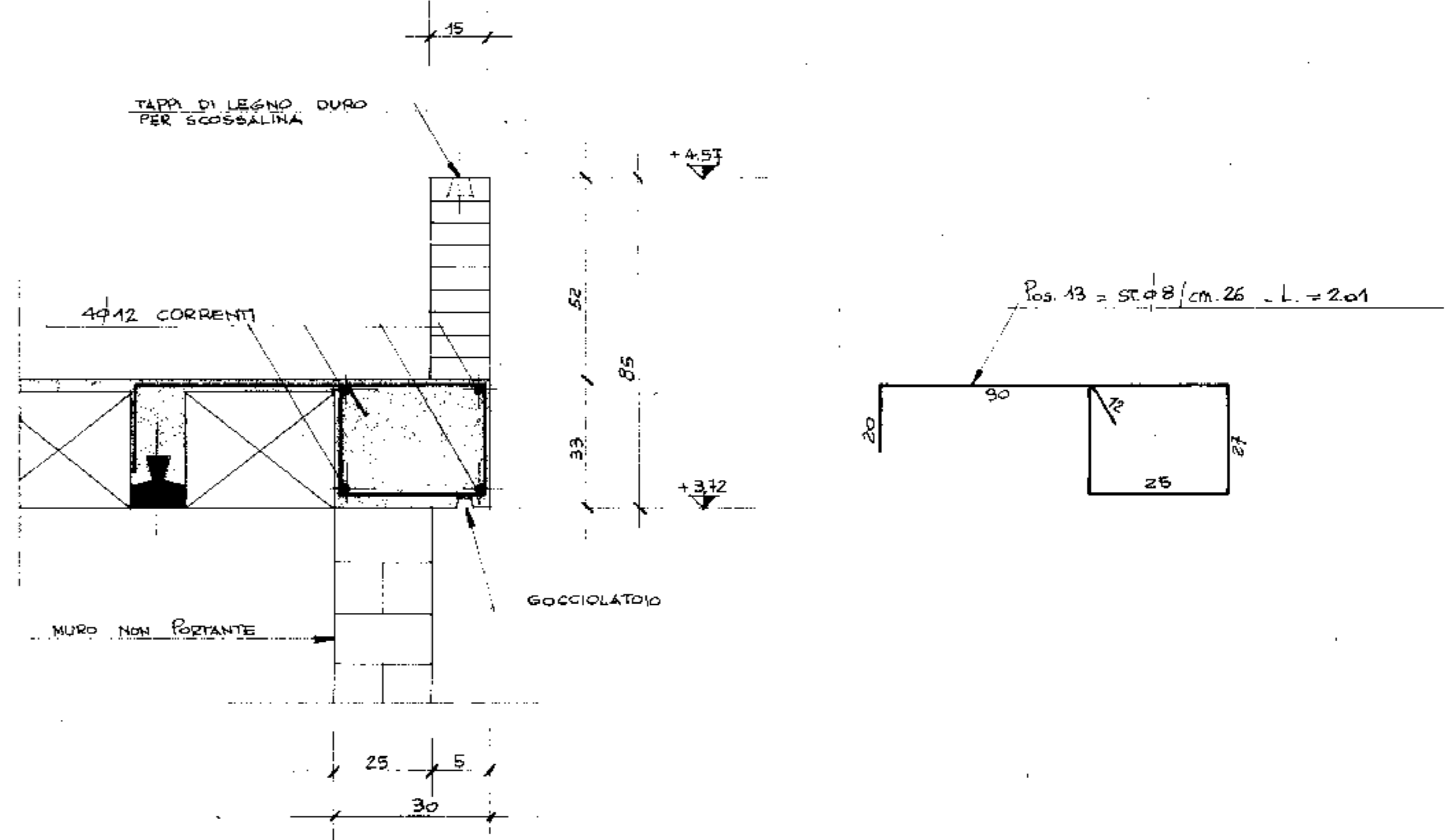
TRAVE COPERTO C.T. TRA I PILASTRI 61-65 E TRA I PILASTRI 66-70. (N°2 TRAVI)
SCALA 1:50



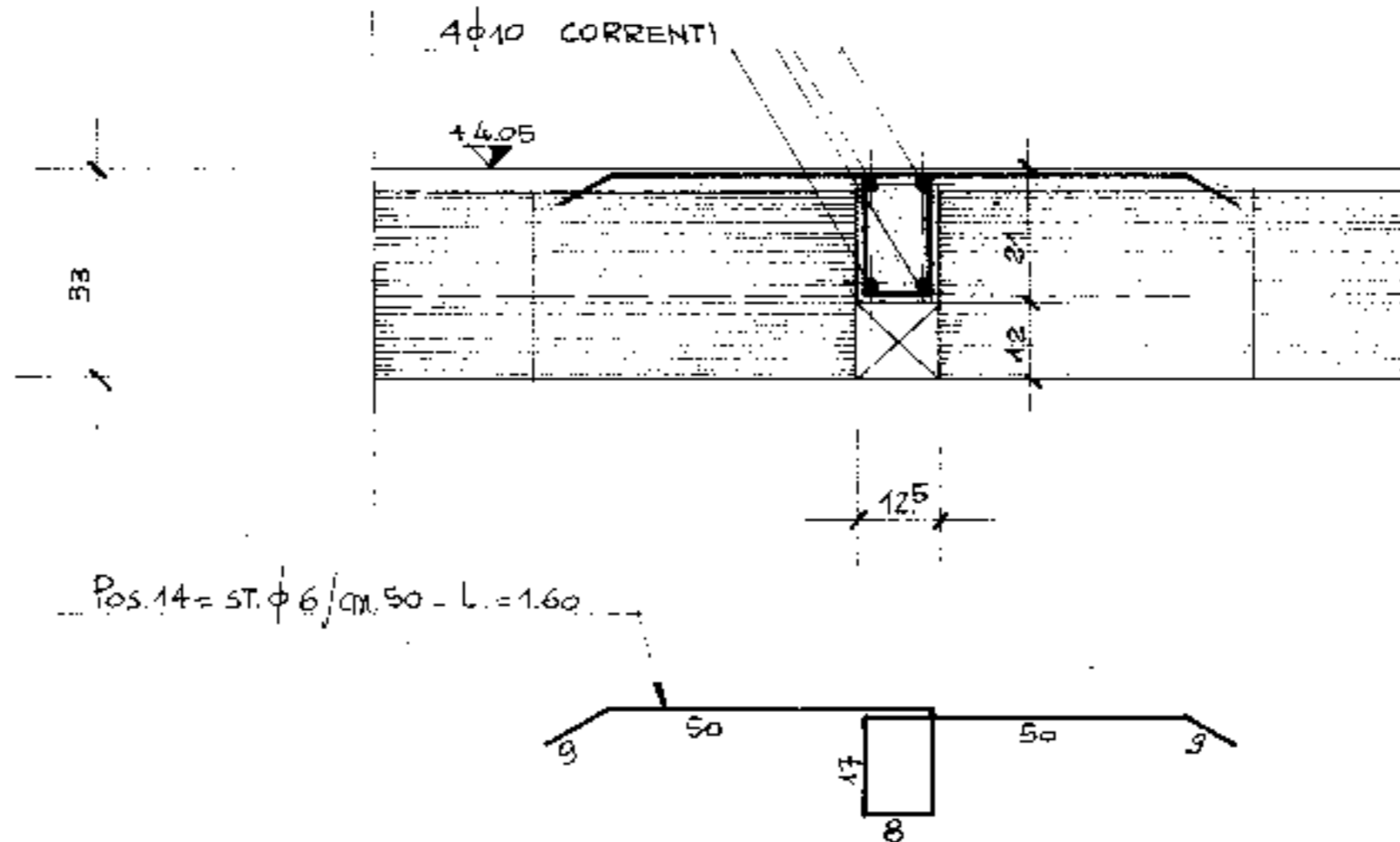
SEZIONE A-A
SCALA 1:20



ARMATURA CORDOLI TERMINALI 61-66 E 65-70
SCALA 1:10



ARMATURA NERVATURE DI RIPARTIZIONE
SCALA 1:10



PRESCRIZIONI:

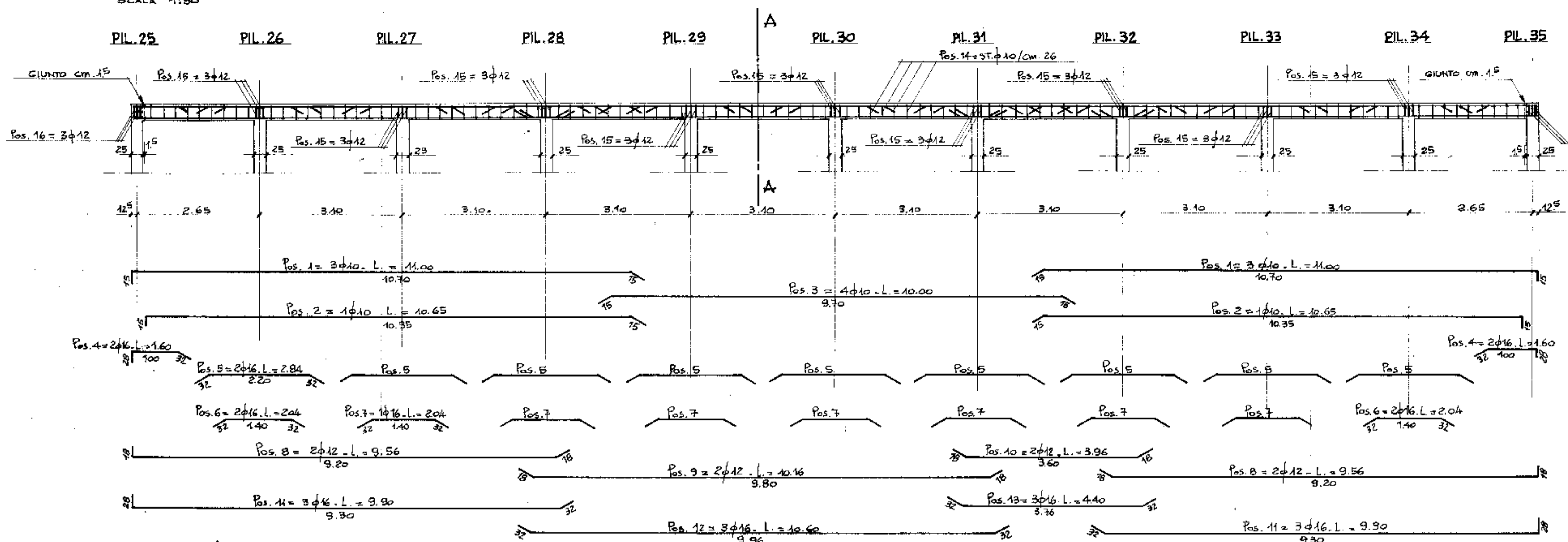
CALCESTRUZZO: R = 300
ACCIAIO: Fe B 44 K

NOTA BENE:

NELLA COPPA DEL SOLAIO METTERE 3φ8/m. DI RIPARTIZIONE

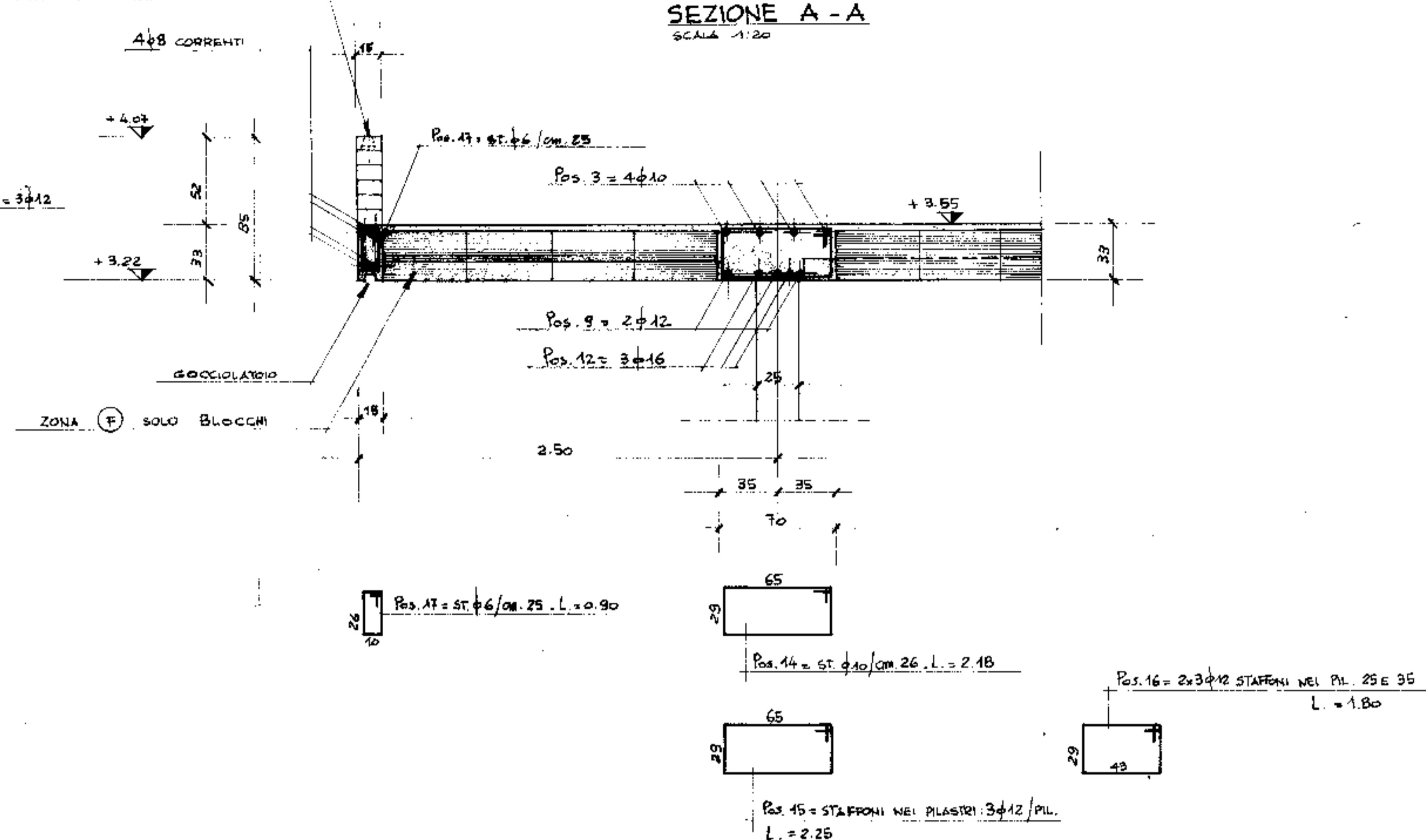
4° aggiornamento			
3° aggiornamento			
2° aggiornamento			
1° aggiornamento	29-4-76	MODIFICATO SPORTE CORNICI CORDOLI 61-66 E 65-70	
ing. Schiavo		Com. COMUNE DI PADOVA	Pr. e Progr. TAV. N° 18/S
IMPRESA DI COSTRUZIONI		Titolo del lavoro NUOVO PALAZZO DELLO SPORT	Disegnatore
16-4-1976		Titolo del disegno CENTRALE TERMICA	Controllo
Scala 1:50 - 1:20 - 1:10		ARMATURA TRAVI SOLAIO COPERTO	Progettista
			ING. G. COLONB ARCH. G. RADICE
			Calcolatore
			ING. L. A. CESTERA

TRAVE COPERTO TRA I PIASTRI 25-35
SCALA 1:50

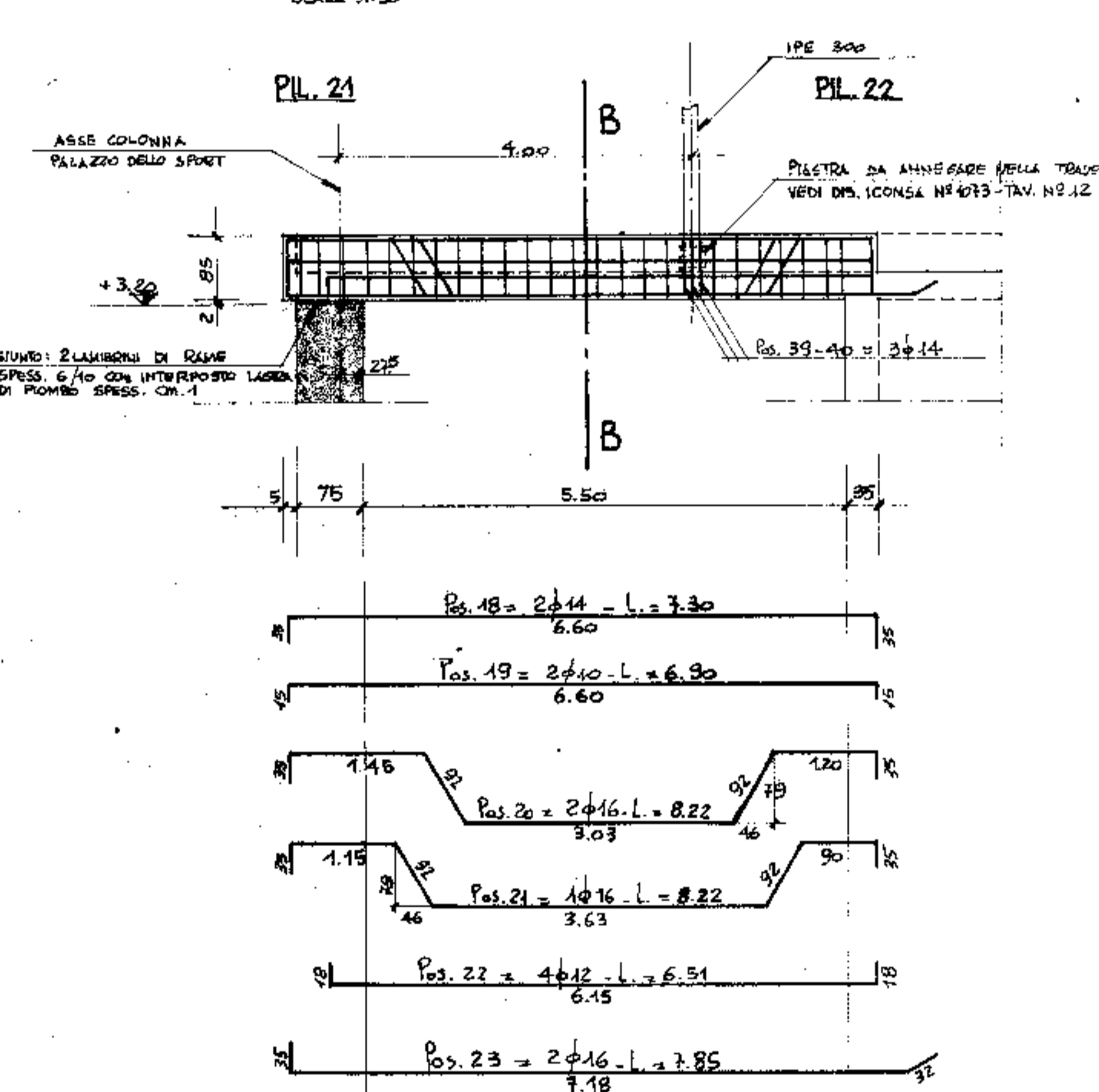


TAPPI DI LEGNO DURO PER SCOSSALINA

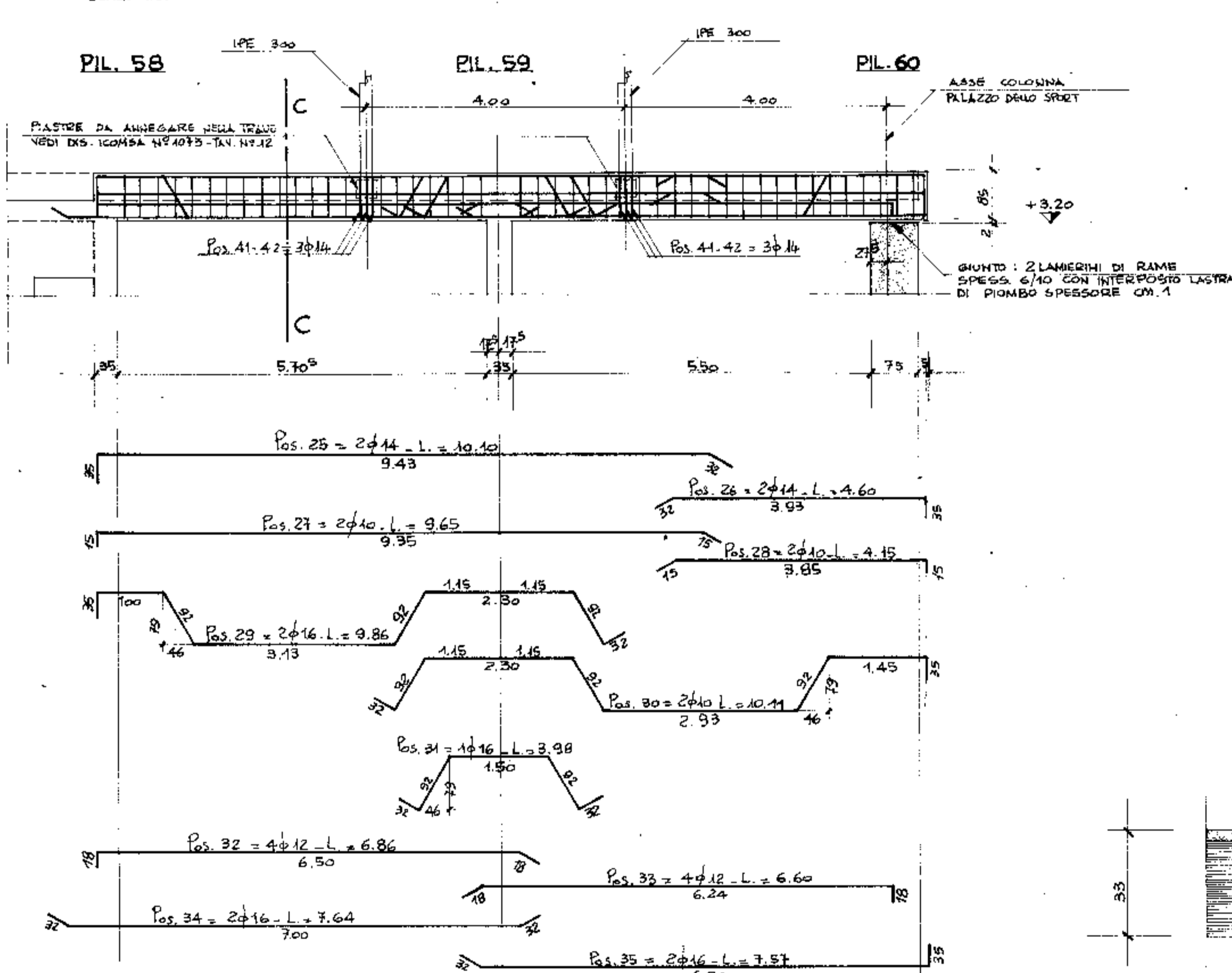
SEZIONE A-A
SCALA 1:20



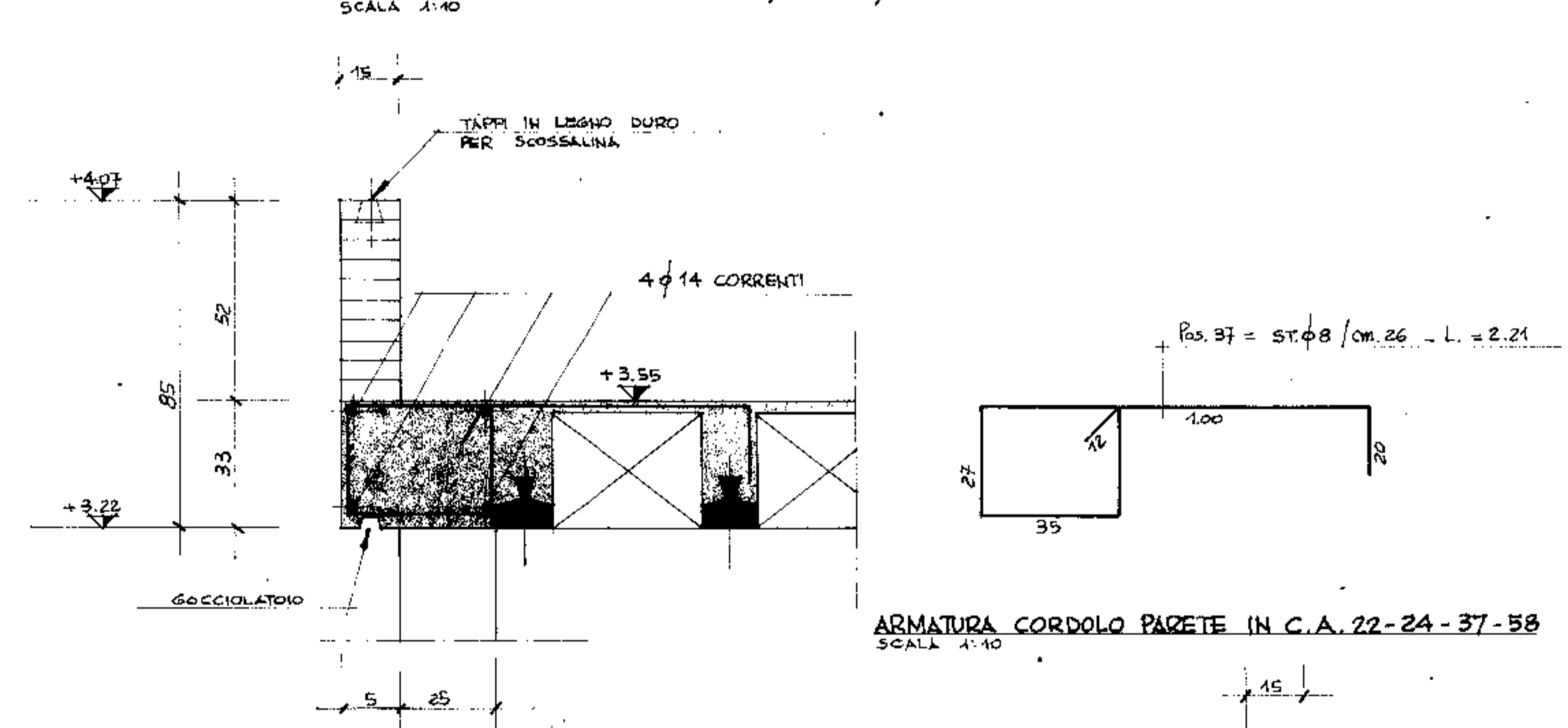
TRAVE COPERTO TRA I PIASTRI 21-22
SCALA 1:50



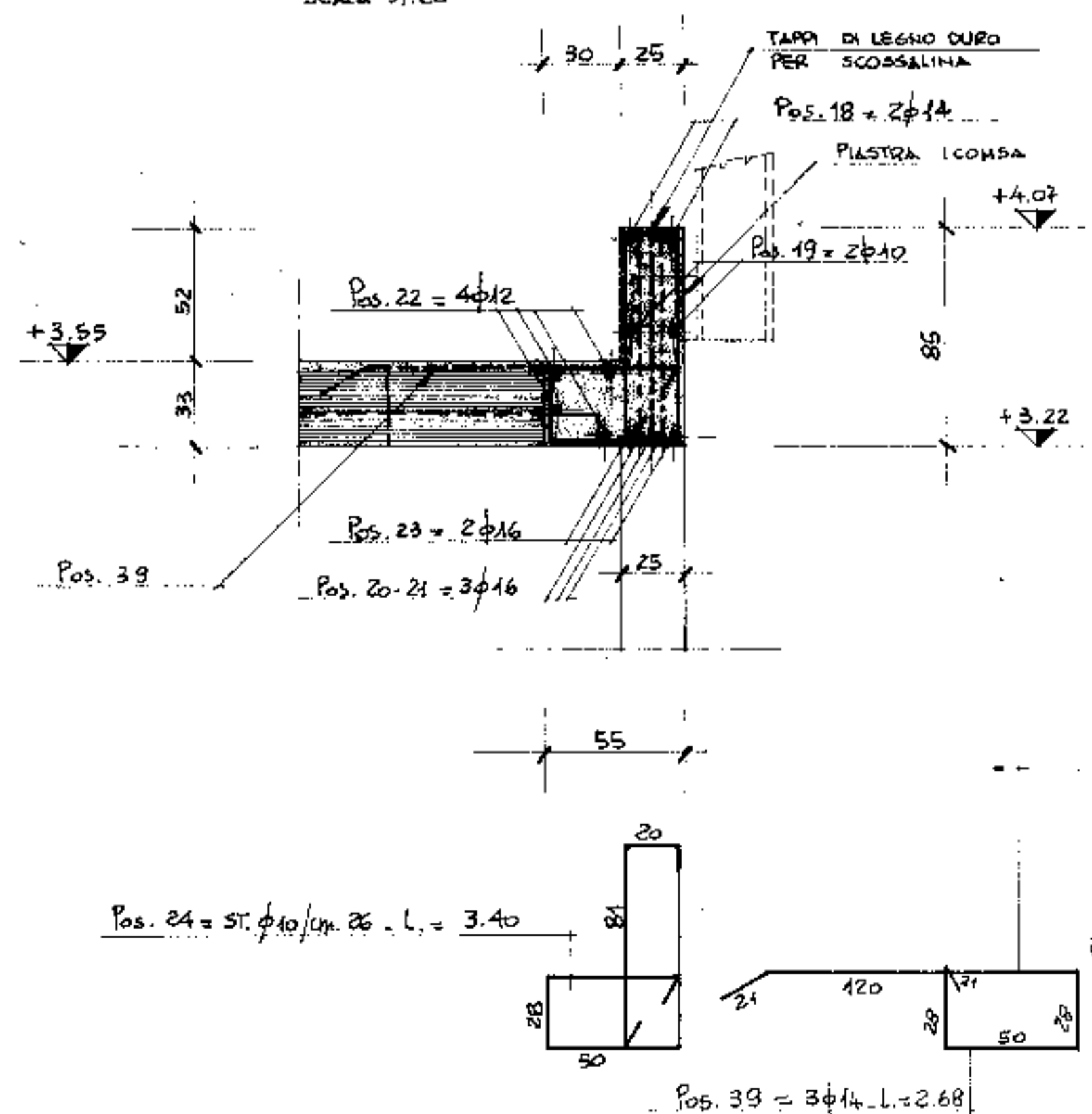
TRAVE COPERTO TRA I PIASTRI 58-60
SCALA 1:50



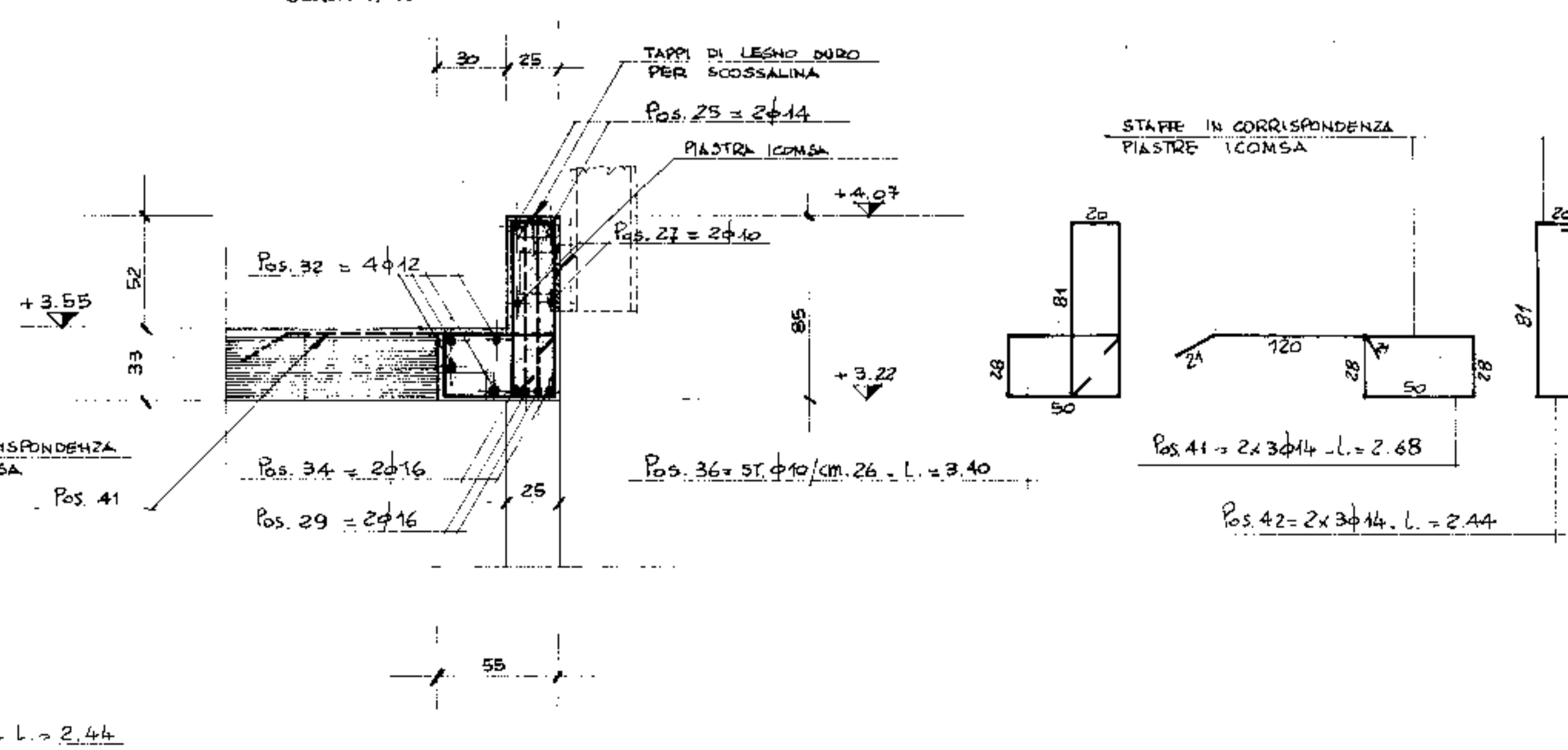
ARMATURA CORDOLI 1-10-21/9-19/38-48 E 46-56-60
SCALA 1:40



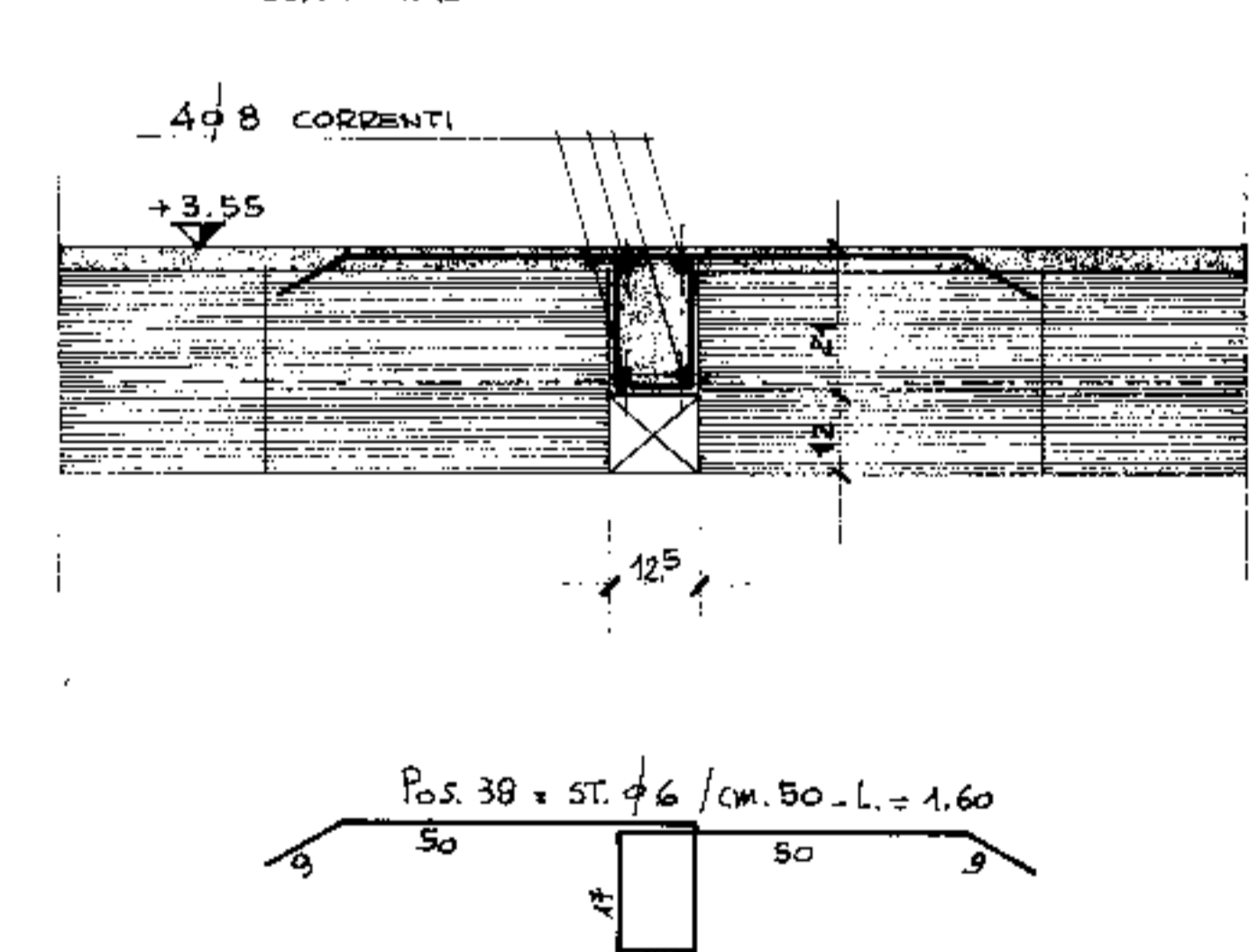
SEZIONE B-B
SCALA 1:20



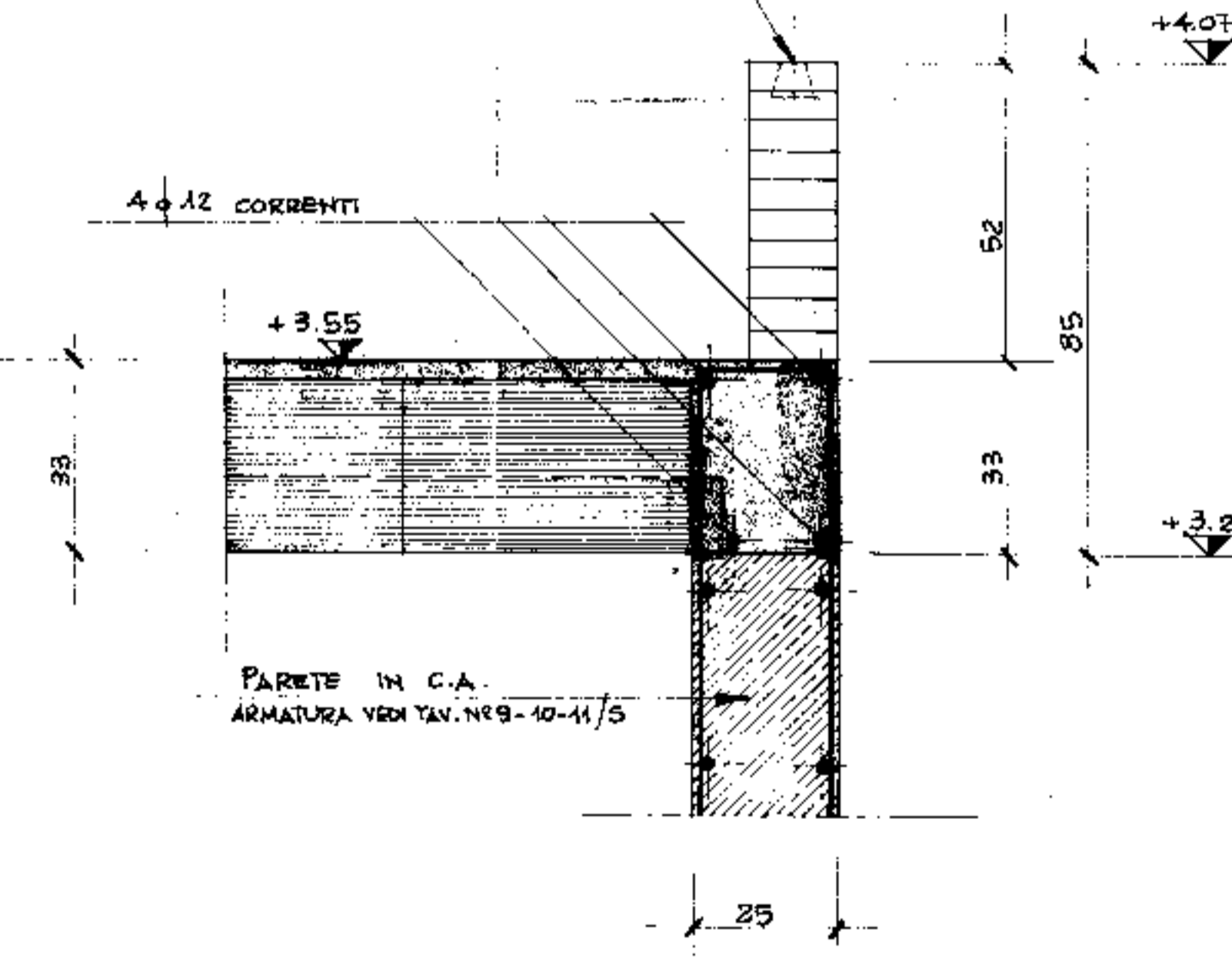
SEZIONE C-C
SCALA 1:20



ARMATURA NERVATURE DI RIPARTIZIONE
SCALA 1:40

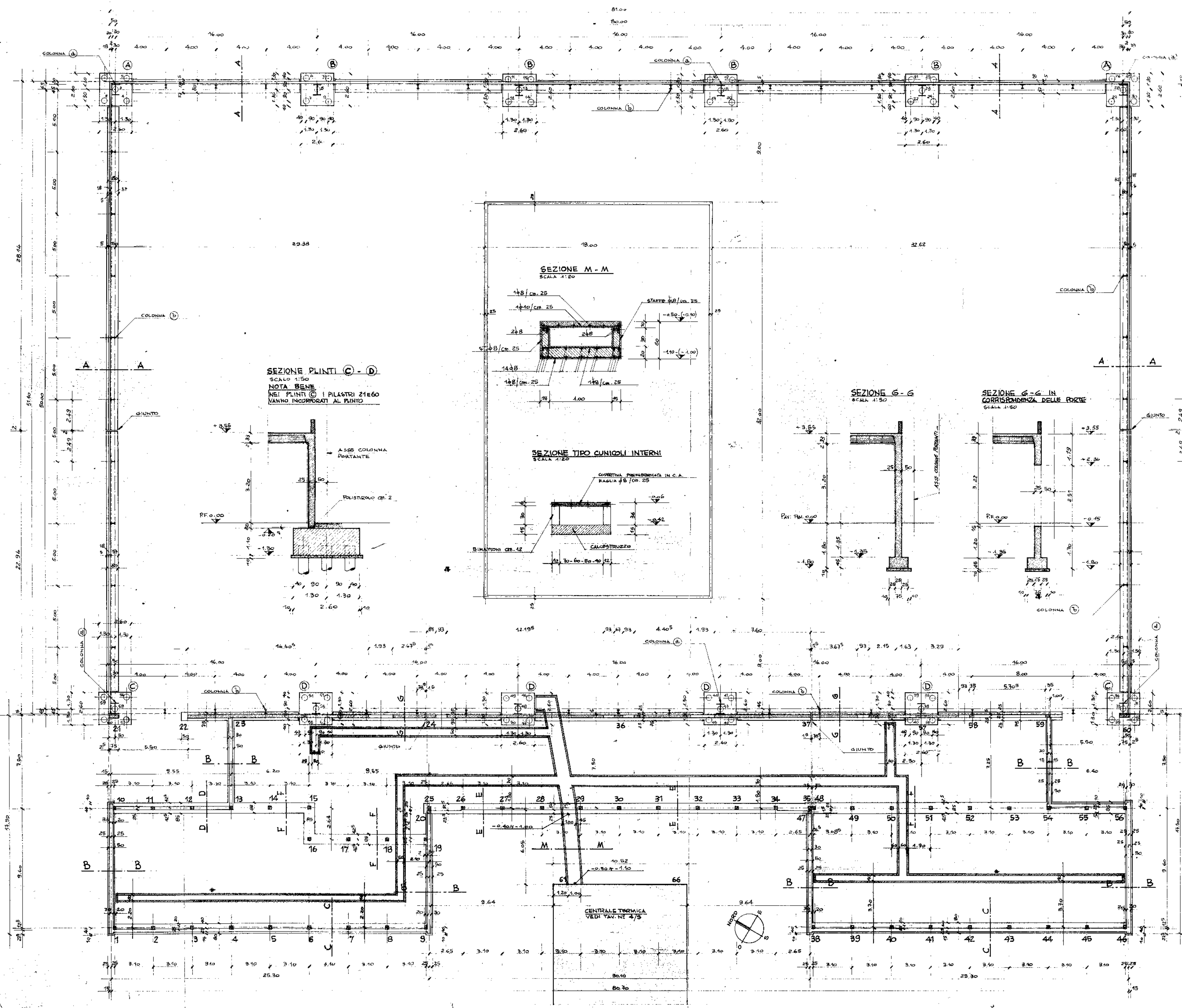


ARMATURA CORDOLO PARETE IN C.A. 22-24-37-58
SCALA 1:40

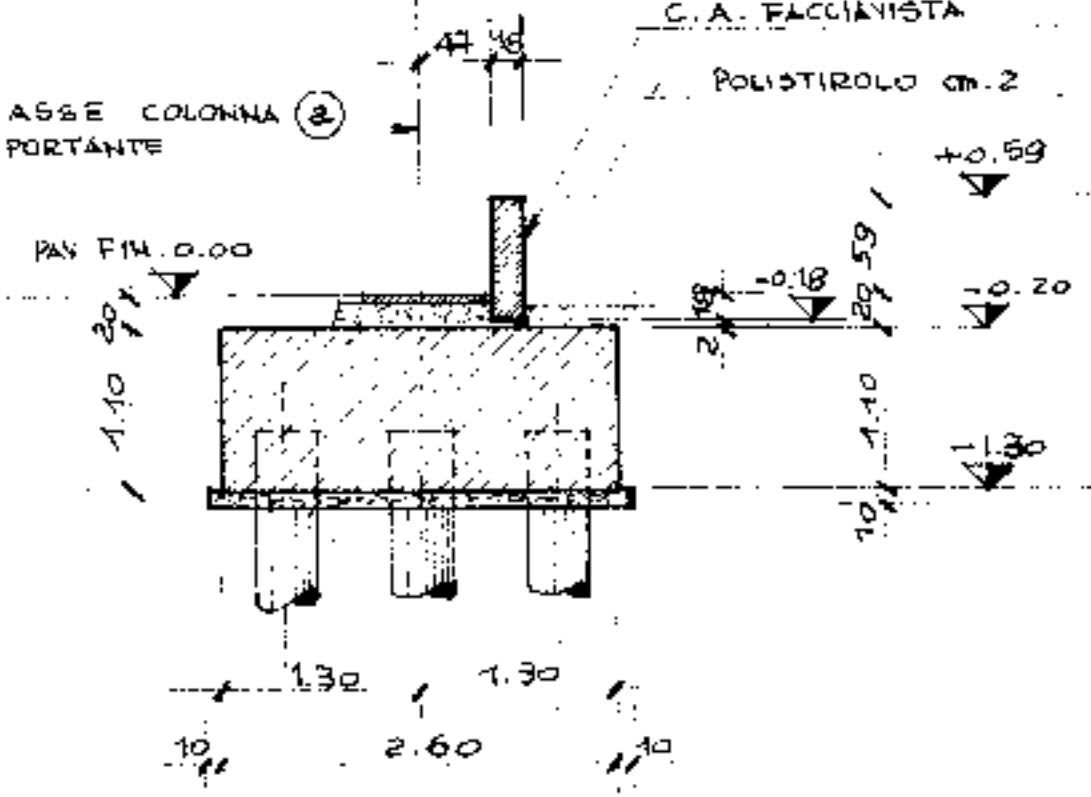


PRESCRIZIONI:
CALCESTRUZZO R = 300
ACCIAIO: Fe B 44 k

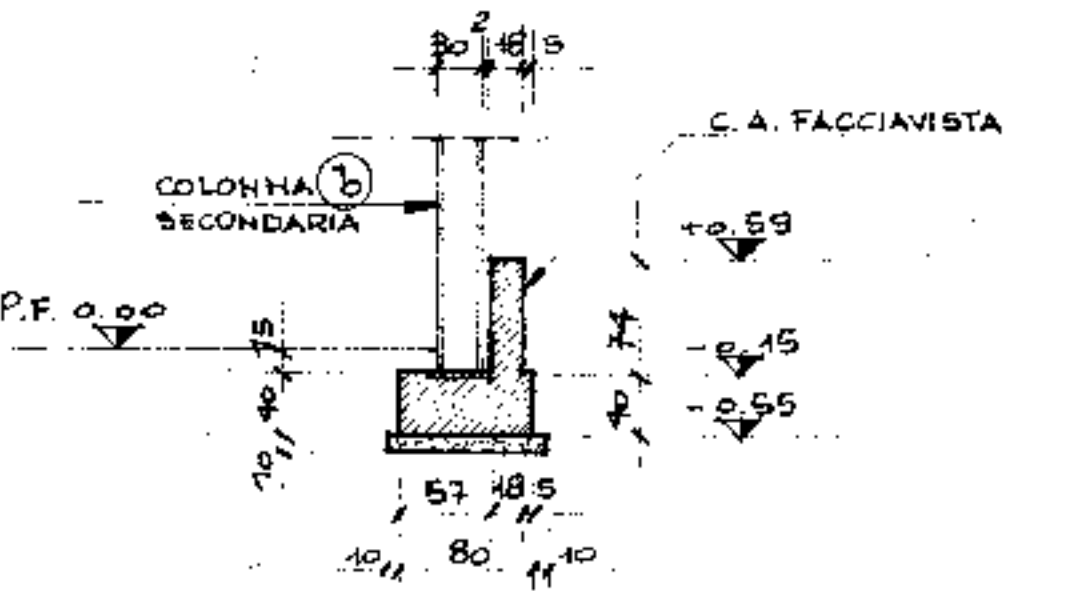
# aggiornamento	Comune	Pr. e Progr.	TAV. N°19/6
2° aggiornamento	COMUNE DI PADOVA	Disegnatore	Contratto
1° aggiornamento	IMPRESA DI COSTRUZIONI	Progettista	
1° aggiornamento	ing. Schiavo	ING. G. CALLEGARI	
	24 APRILE 1976	ARCH. G. RAVIOLI	
	1:50 - 1:20 - 1:40	Calcolatore	
		ING. L. A. CETERA	



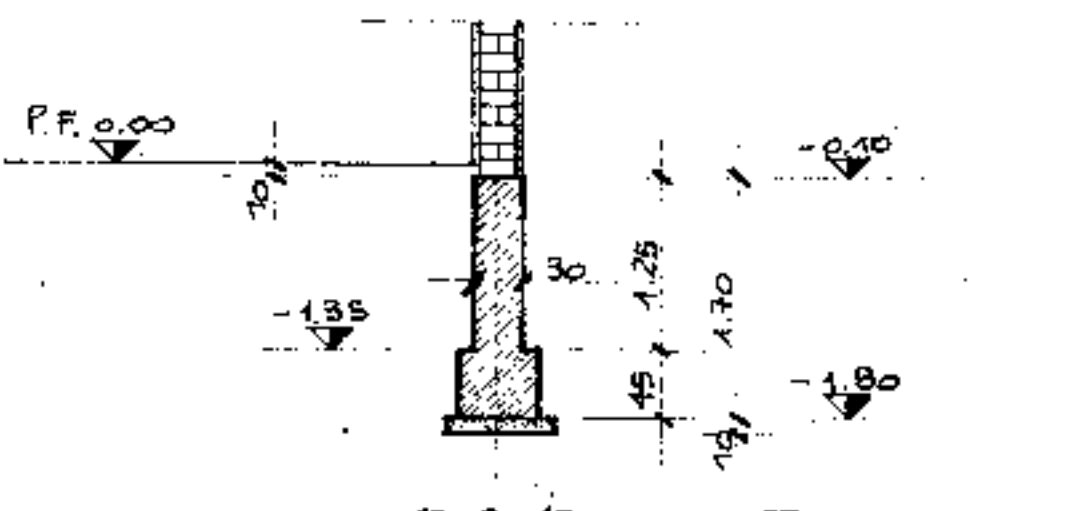
SEZIONE PLINTI (A) - (B)
SCALA 1:50



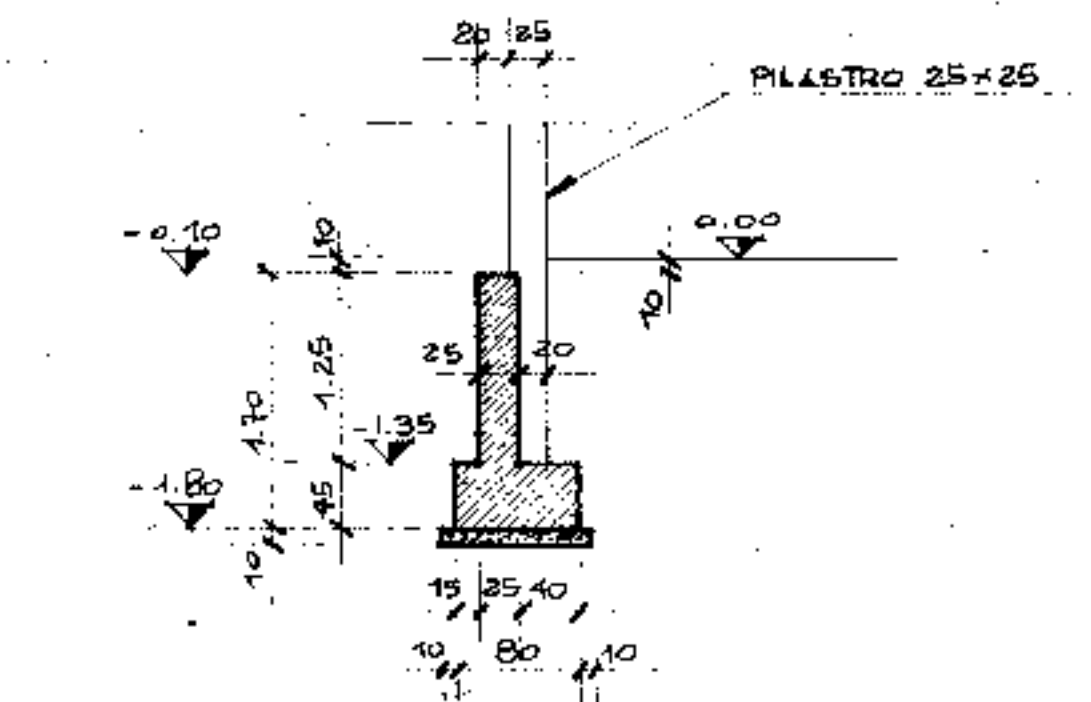
SEZIONE A - A
SCALA 1:50



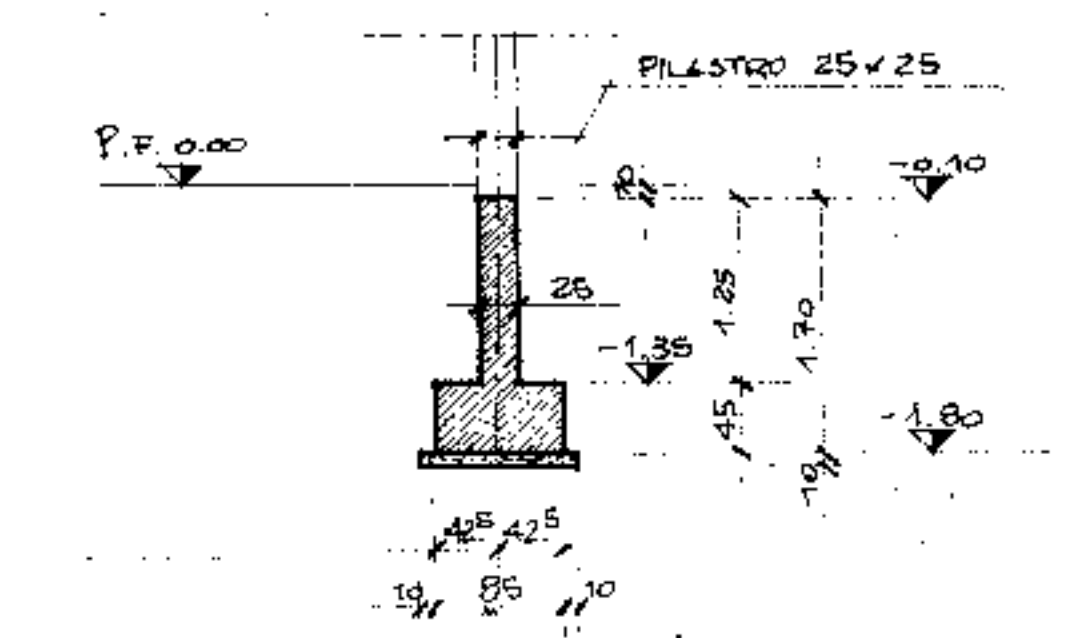
SEZIONE B - B
SCALA 1:50



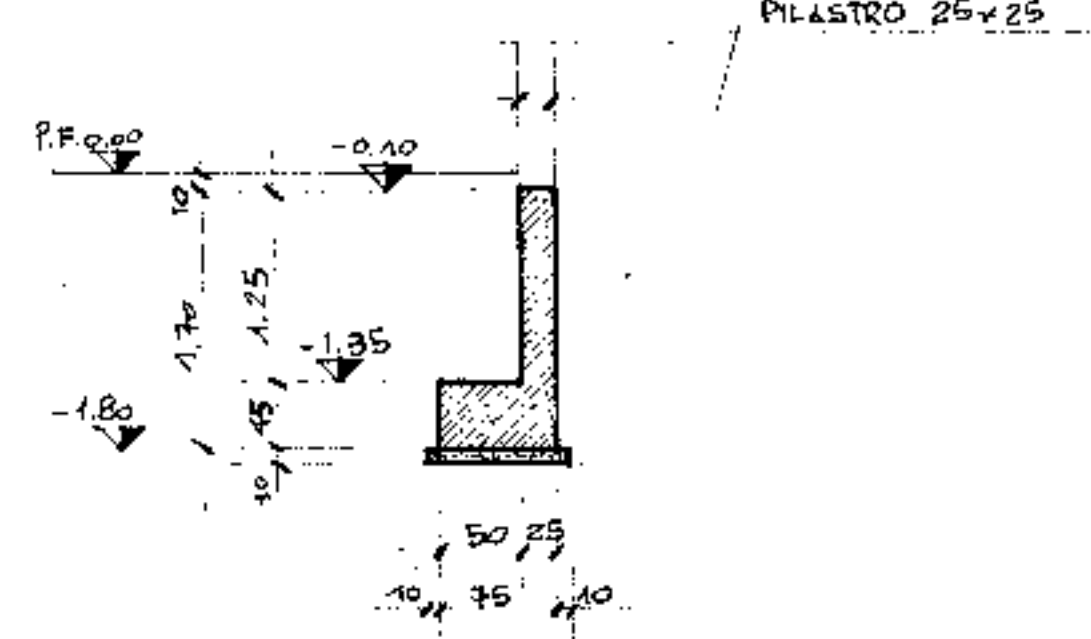
SEZIONE C - C
SCALA 1:50



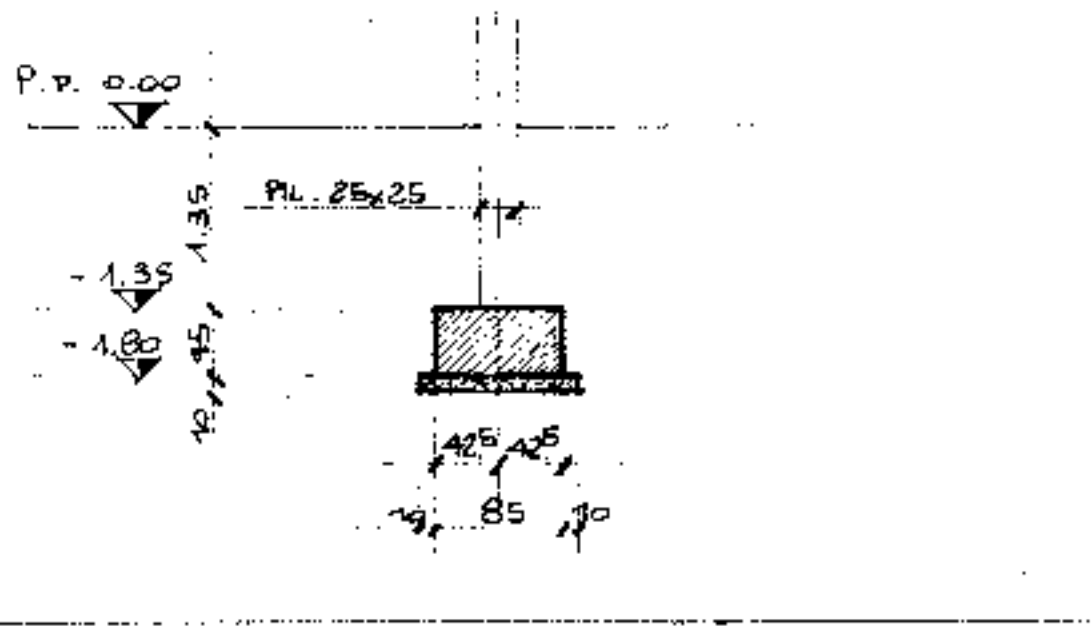
SEZIONE D - D
SCALA 1:50



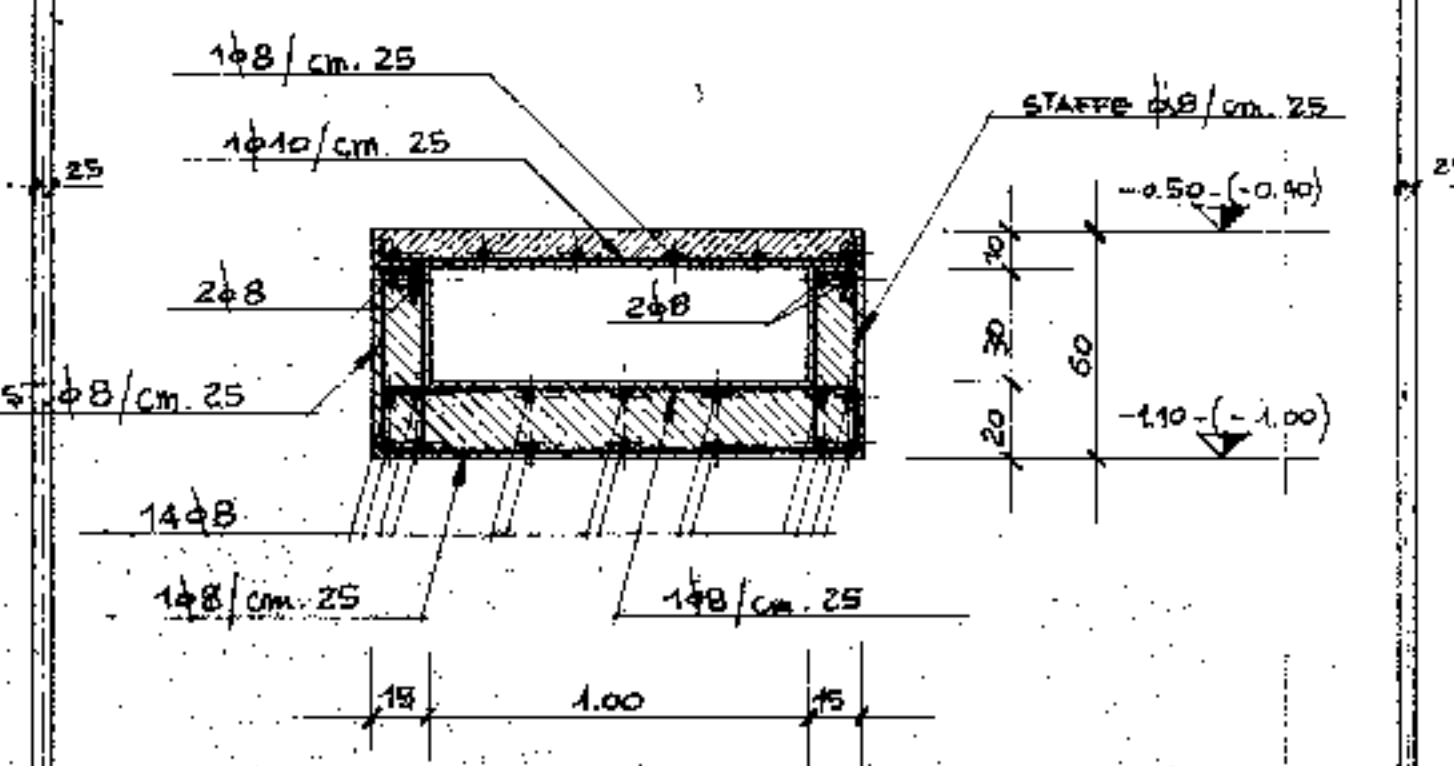
SEZIONE E - E
SCALA 1:50



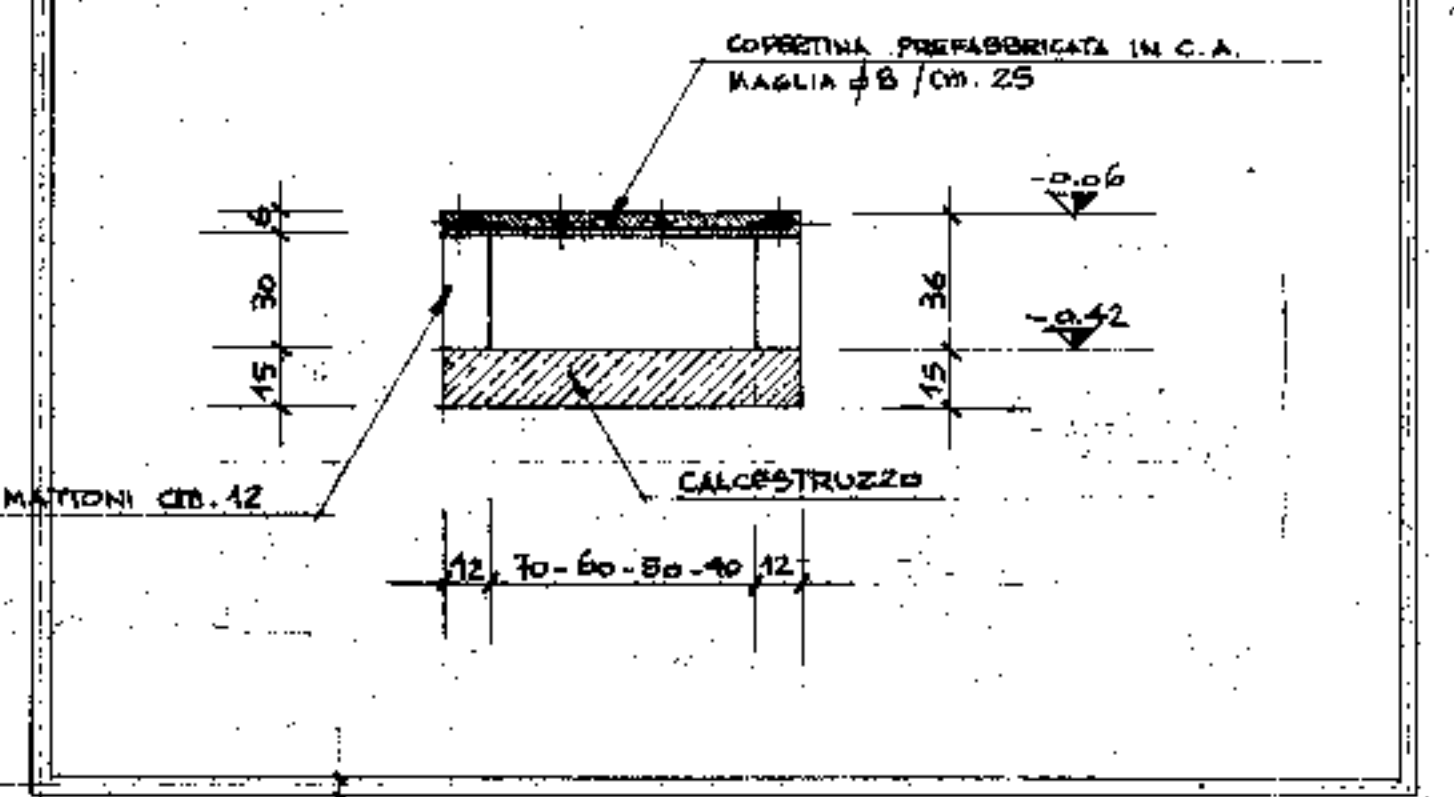
SEZIONE F - F
SCALA 1:50



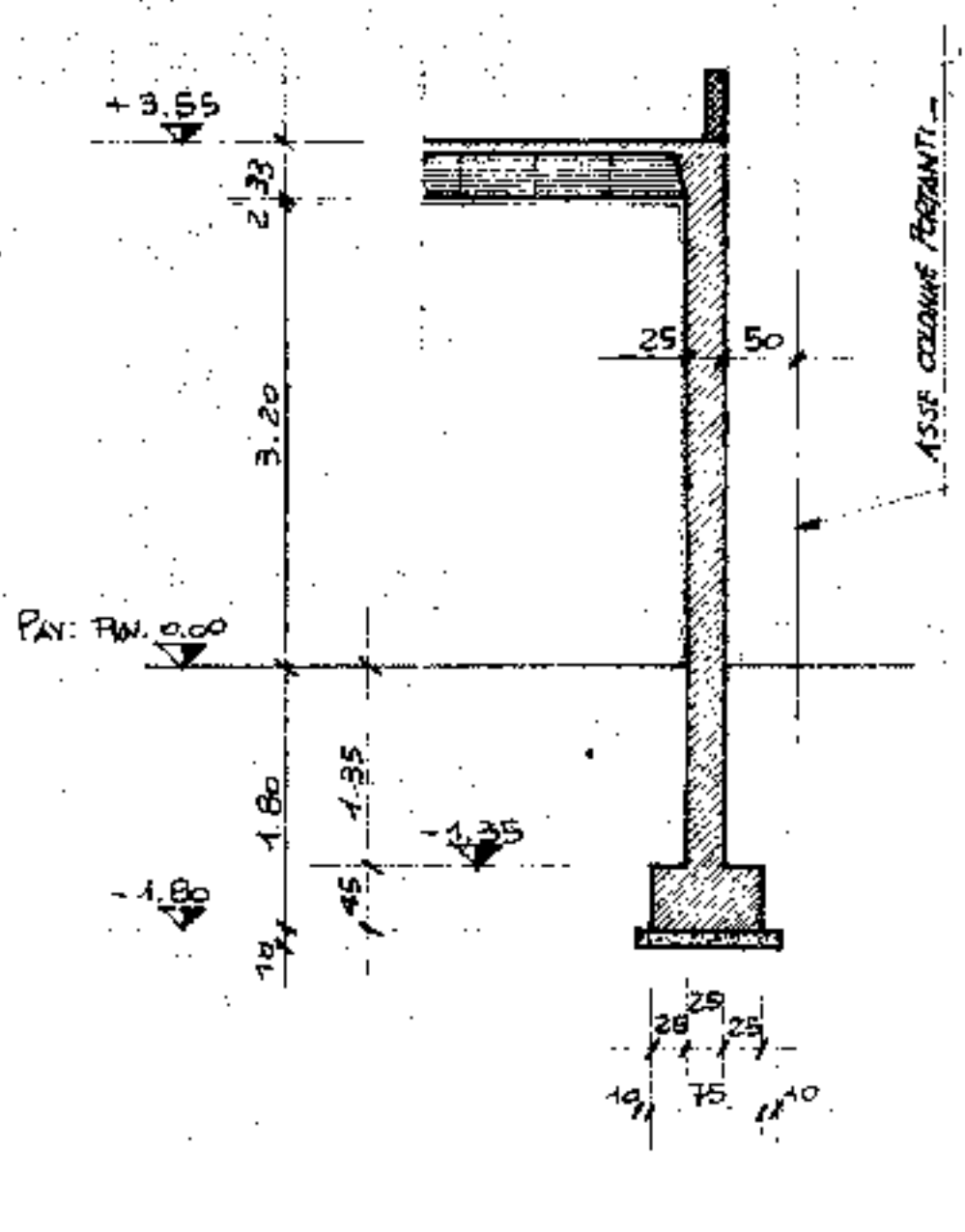
SEZIONE M - M
SCALA 1:20



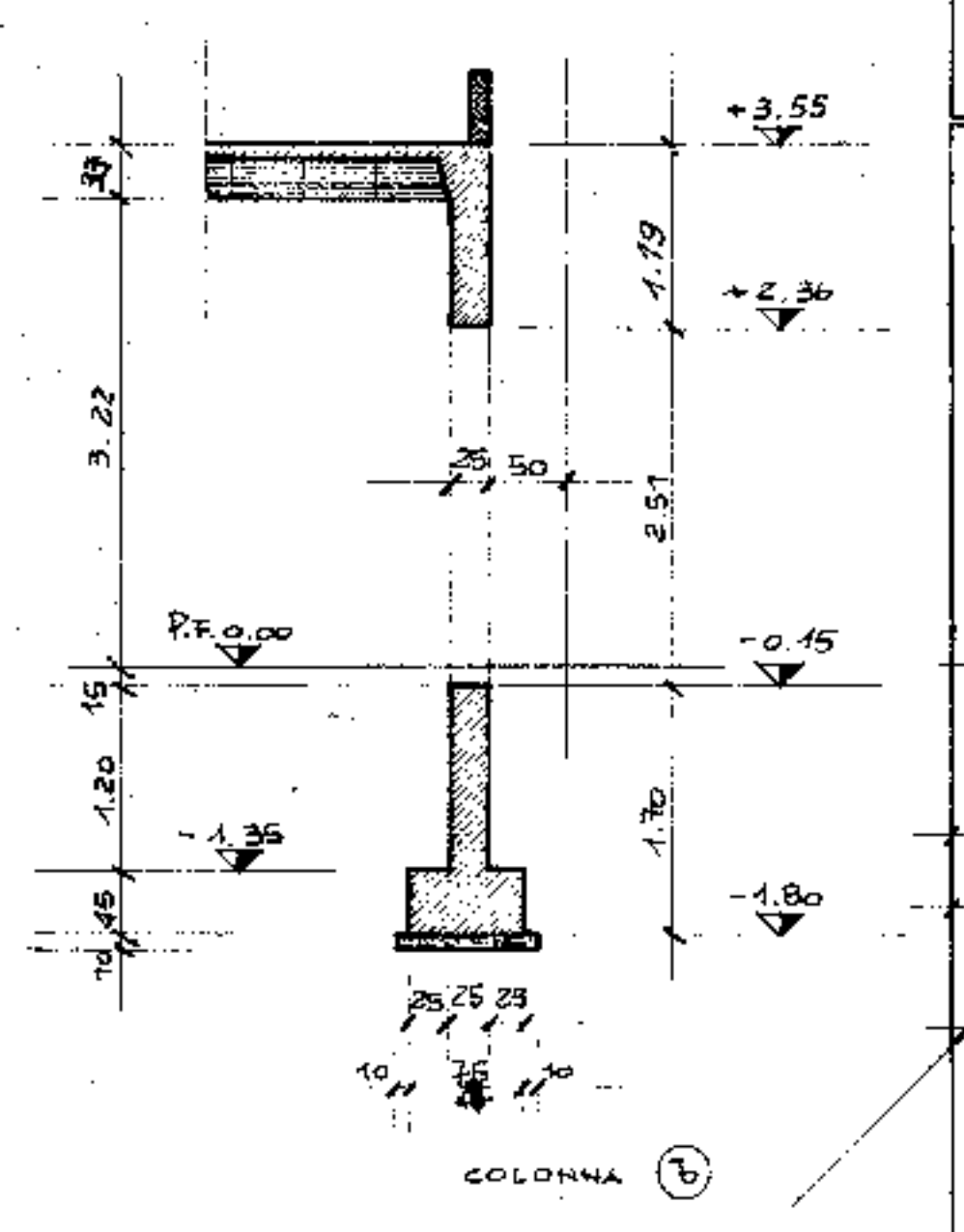
SEZIONE TIPO CUNICOLI INTERNI
SCALA 1:20



SEZIONE G - G
SCALA 1:50

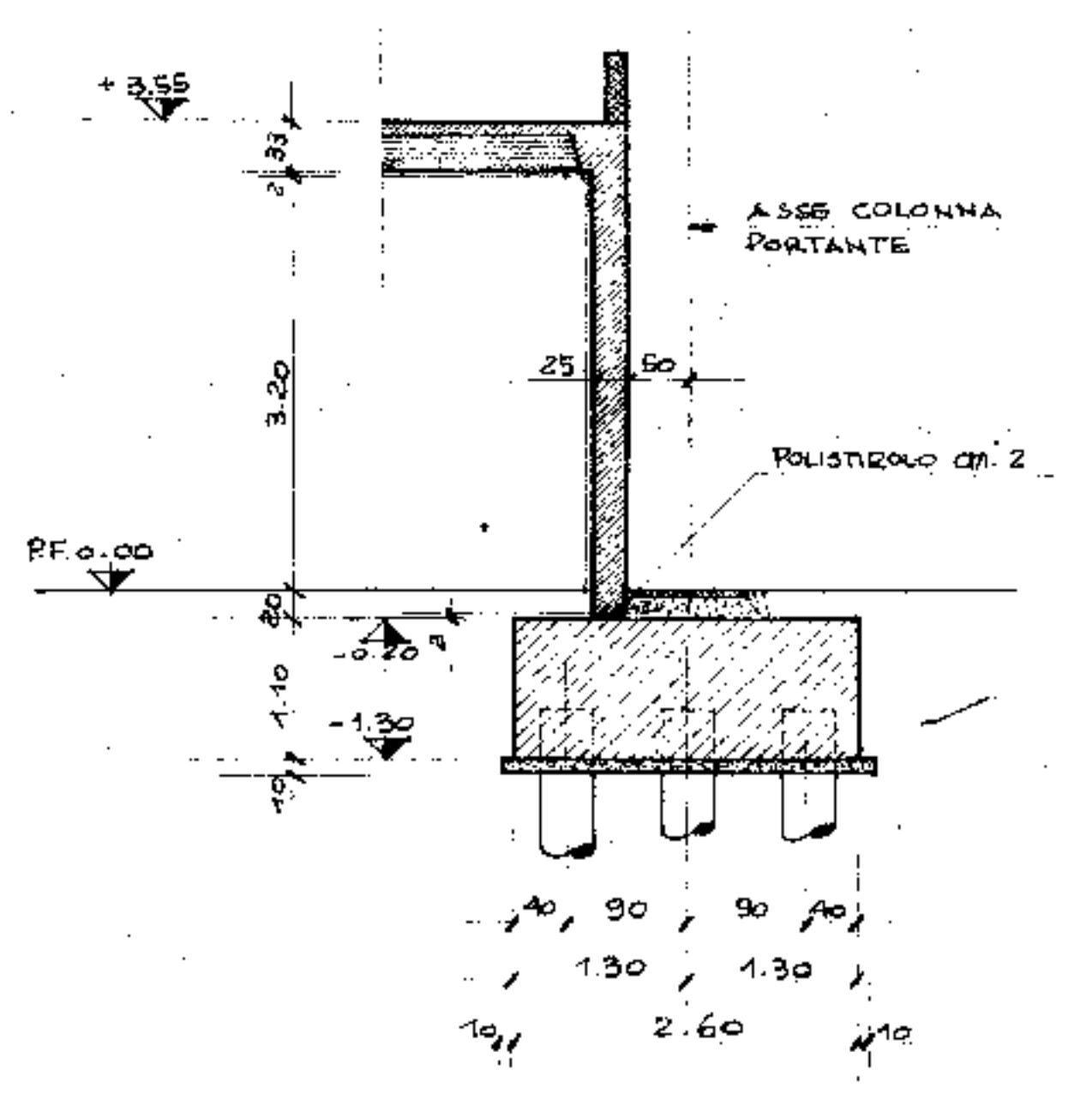


SEZIONE G - G IN CORRISPONDENZA DELLE PORTE
SCALA 1:50

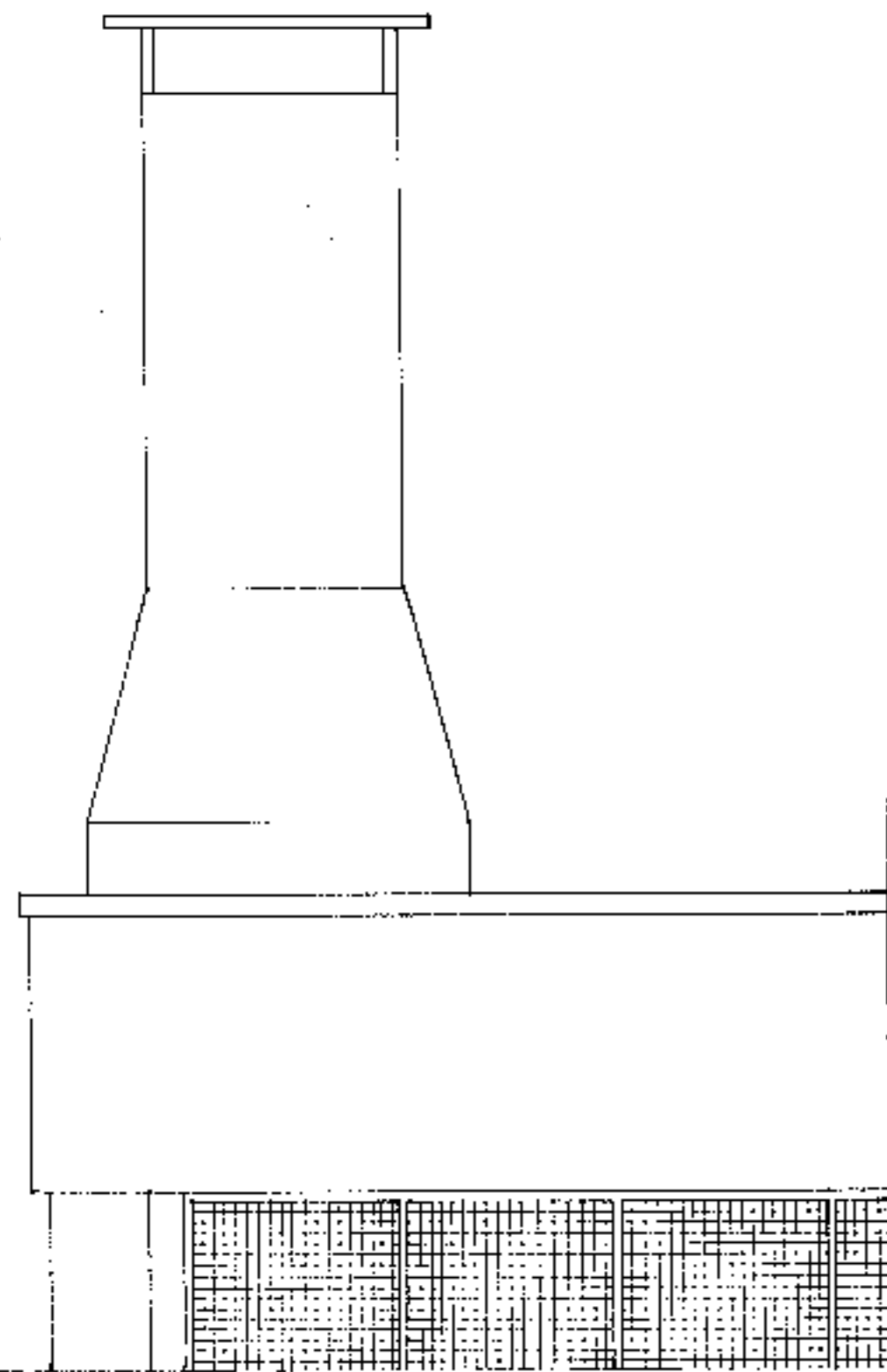


SEZIONE PLINTI (C) - (D)
SCALA 1:50

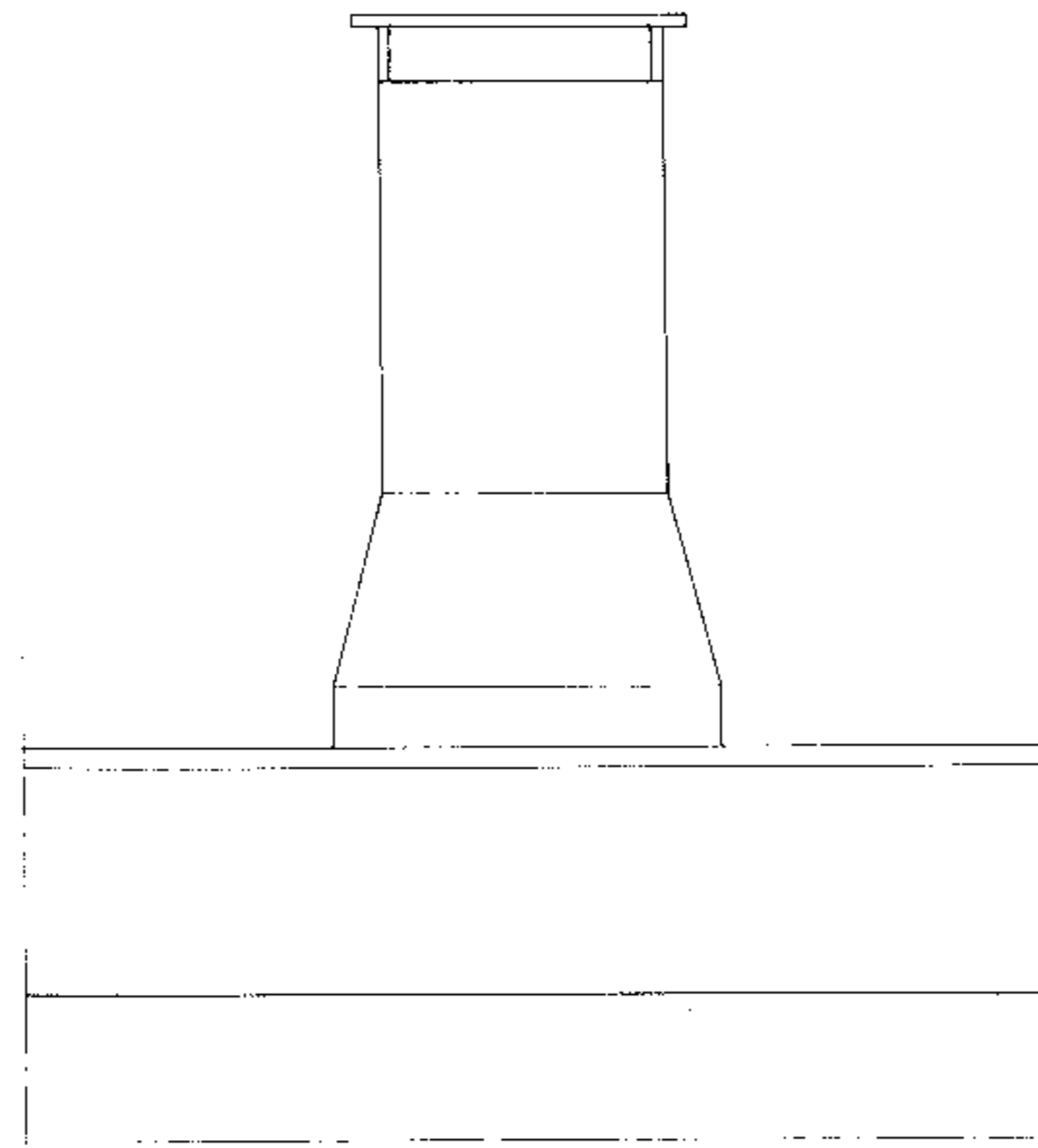
NOTA BENE
NEI PLINTI (C) I PILASTRI 21x60
HANNO INCORPORATI AL PLINTO



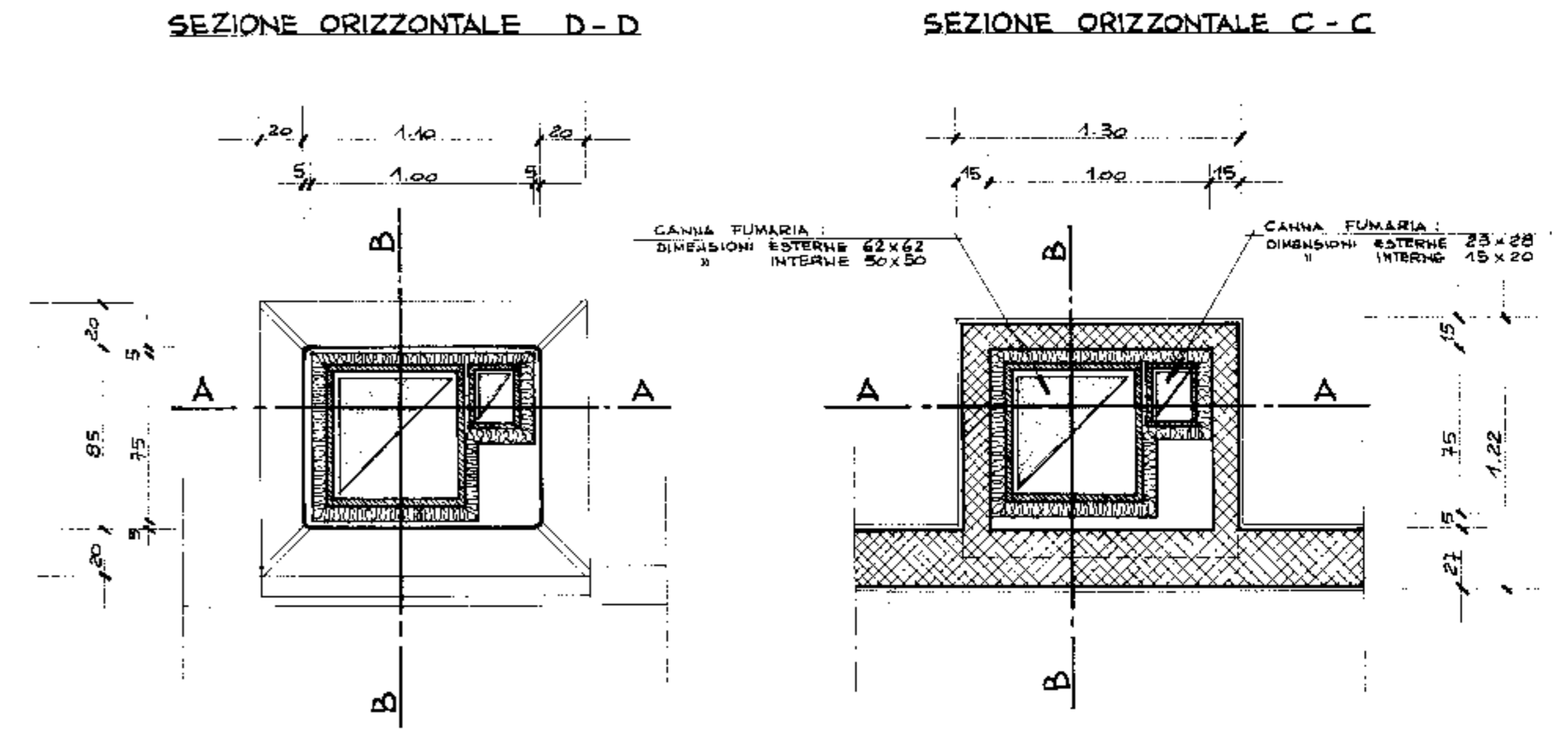
1° approssimativo	15 MARZO '76	REBA - RESQUIGNIA	Progetto	TAV. N. 20/5
2° approssimativo			Disegnato	
3° approssimativo			Verificato	
4° approssimativo			Collaudato	
ing. Schiavo		COMUNE DI PADOVA		
IMPRESA DI COSTRUZIONI		NUOVO PALAZZO DELLO SPORT		
10 - 5 - 1976		PALAZZO SPORT - CORPO SERVIZI		
Scala 1:100 - 1:50		PIANTA CUNICOLI		



PROSPETTO SUD-EST

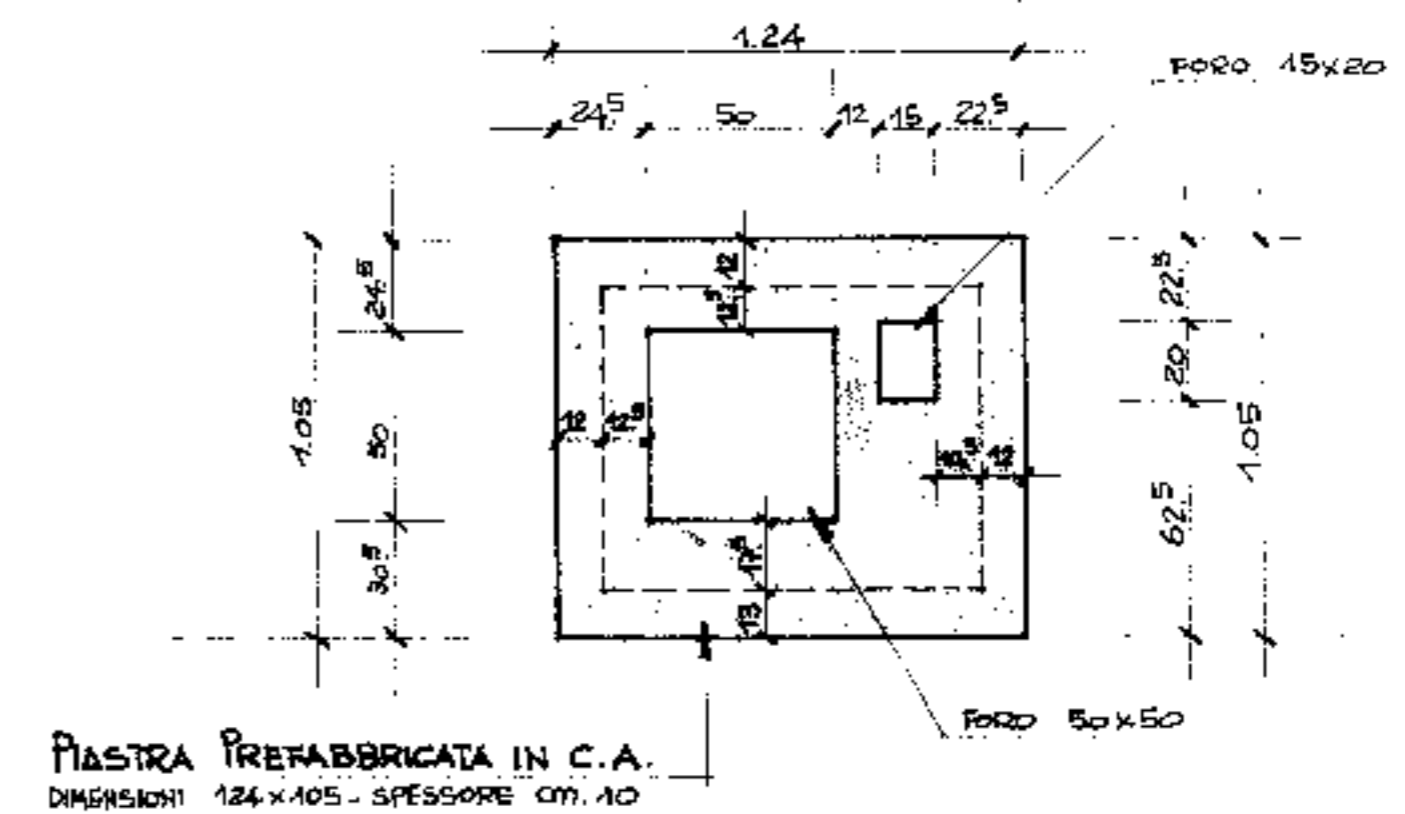
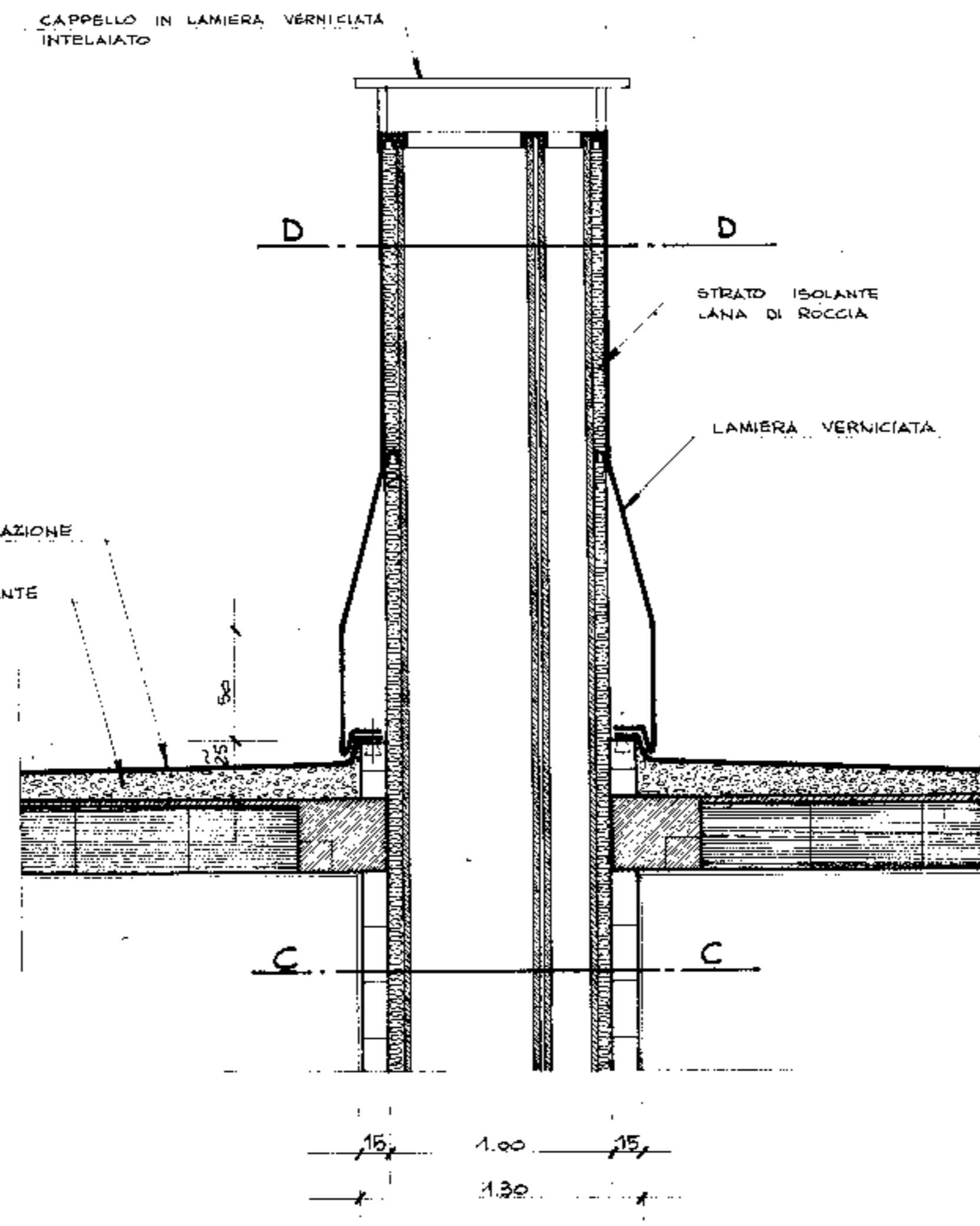
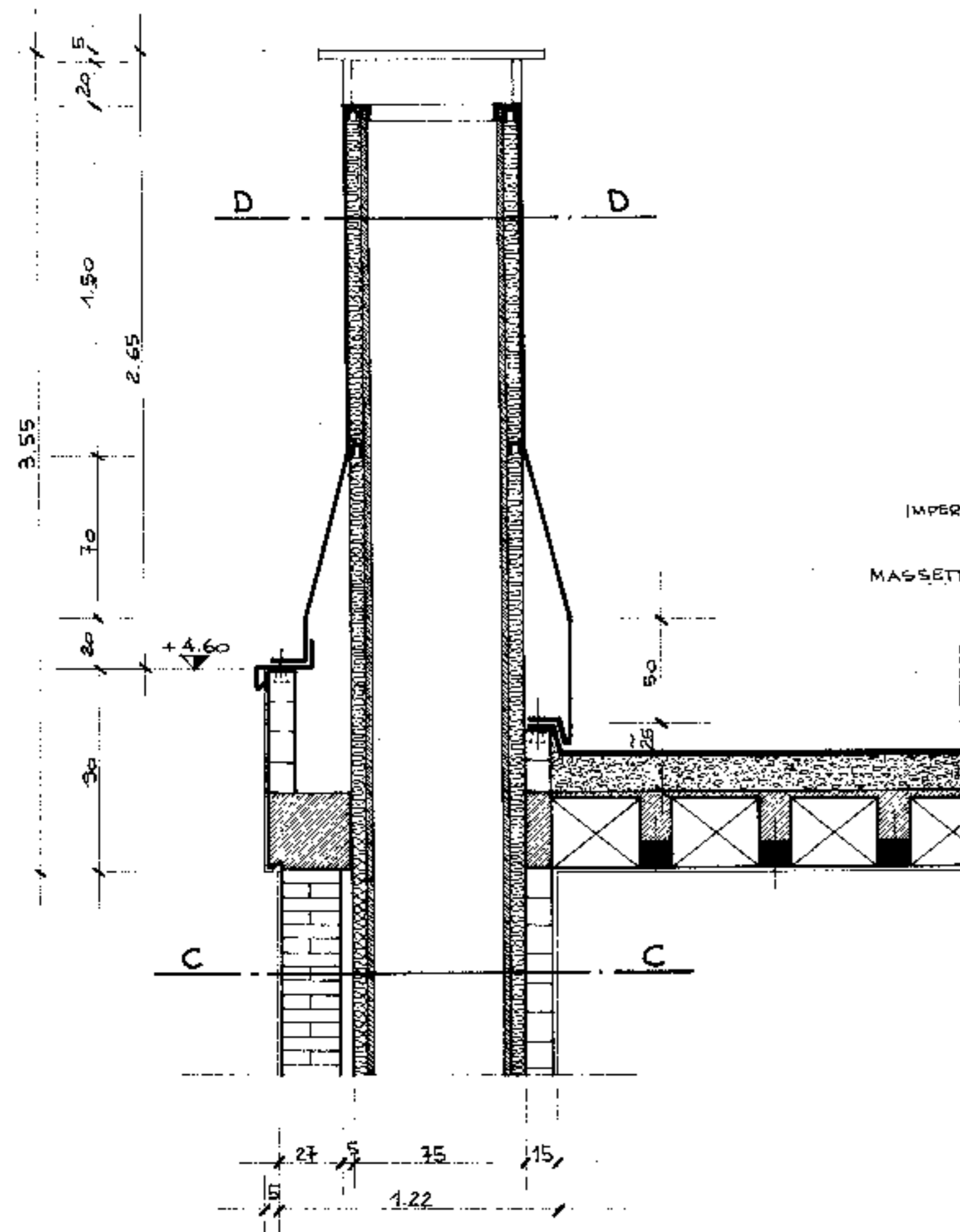
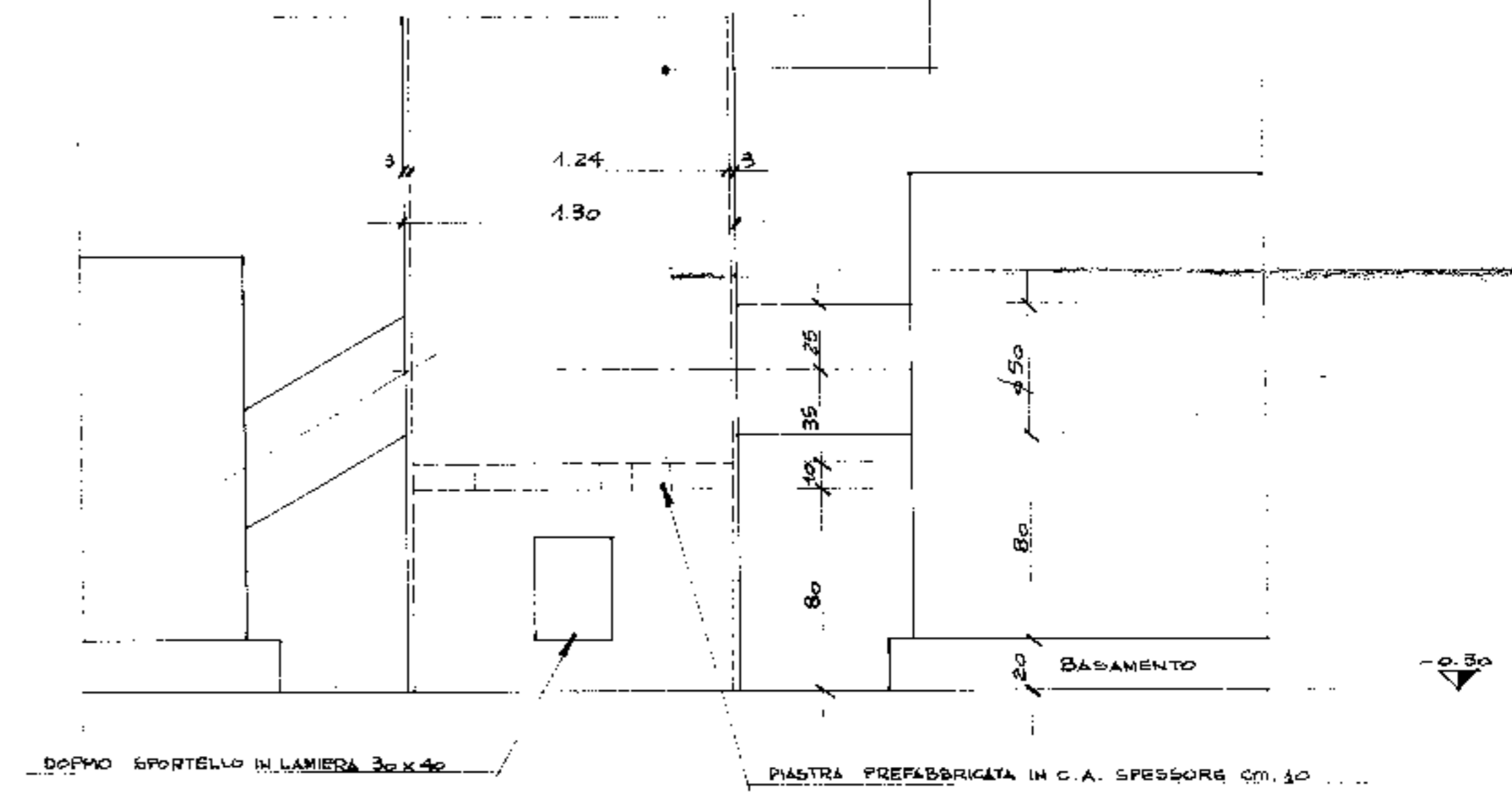


FIANCO OVEST

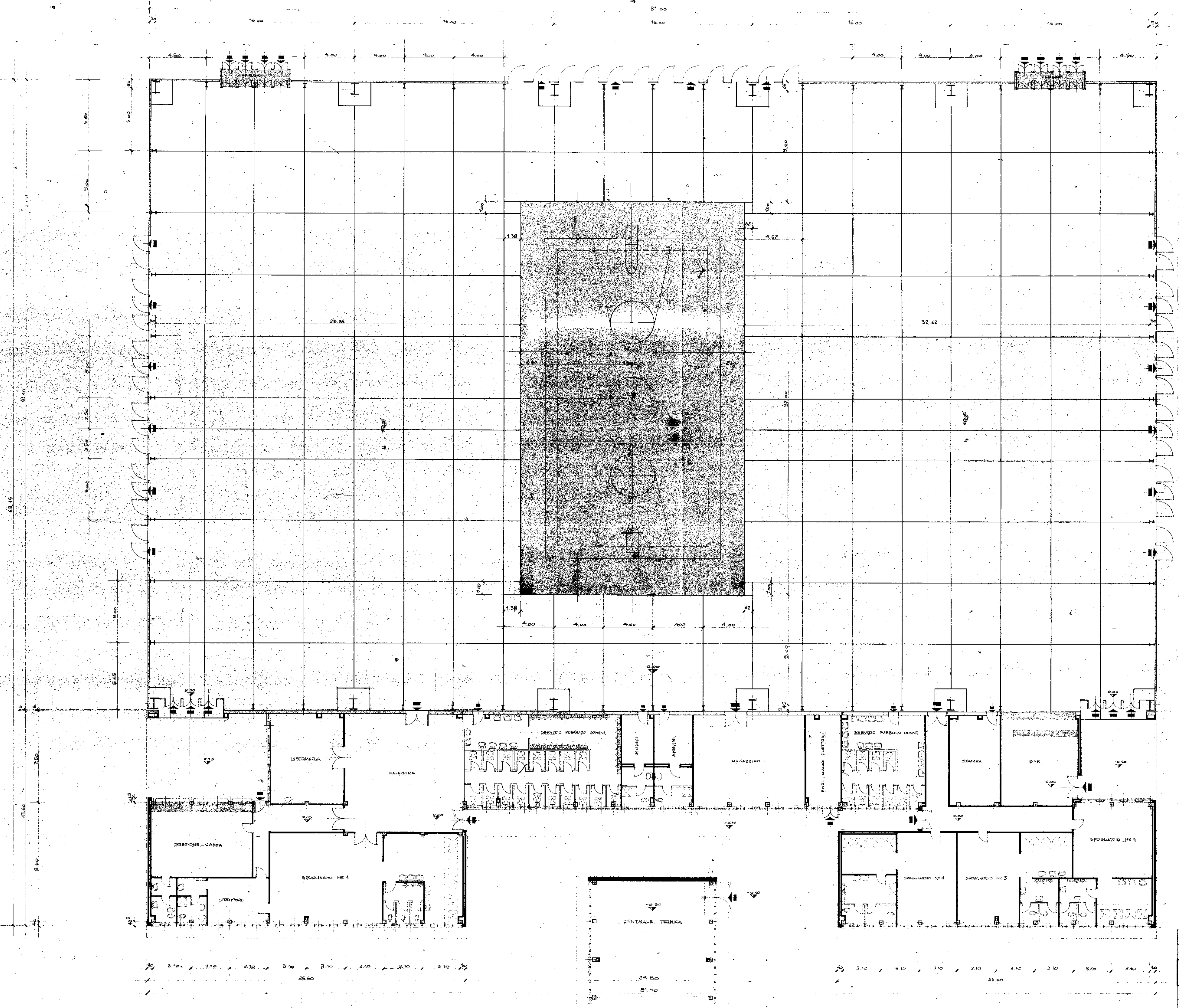


PROSPETTO BASE DI PARTENZA CANNA FUMARIA

N.B. PREVEDERE FORO PER MISURAZIONI TEMPERATURA FUMI

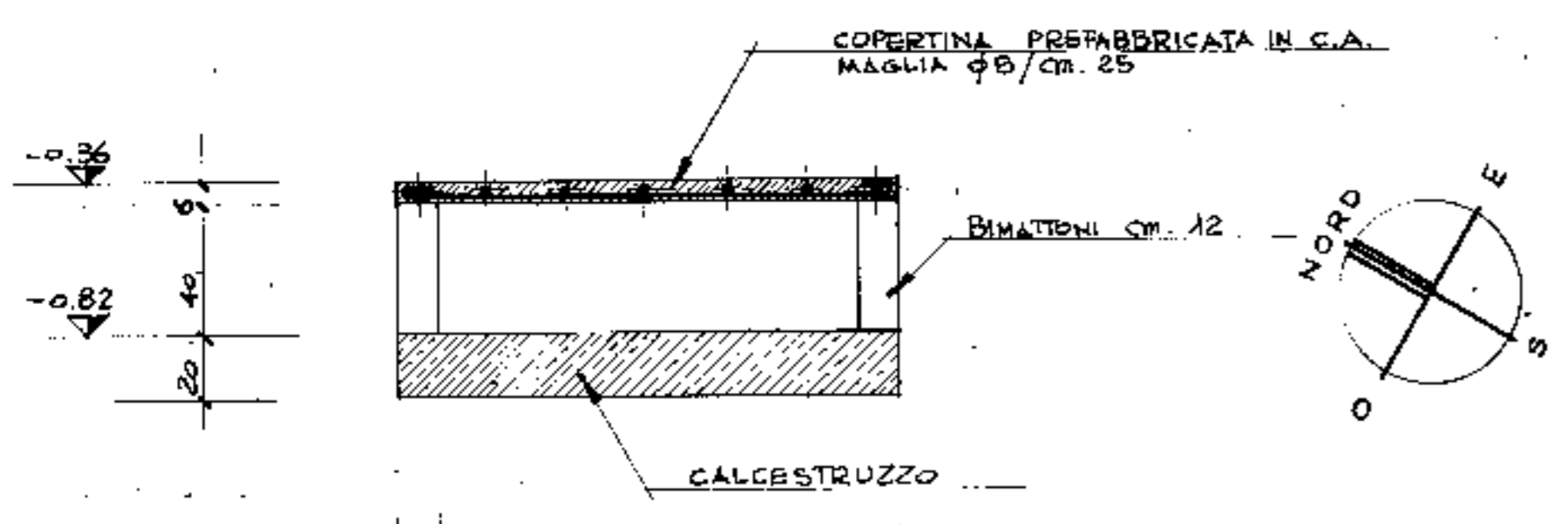


4° aggiornamento			
3° aggiornamento			
2° aggiornamento			
1° aggiornamento			
Comm.	COMUNE DI PADOVA	Pr. e Progr.	TAV. N. 22/S
ing. Schiavo	IMPRESA DI COSTRUZIONI	Titolo del lavoro	NUOVO PALAZZO DELLO SPORT
		Disegnatore	Arch. G. RADICE
		Progettista	Arch. G. COLOMBO
		Calcolatore	
Data	6.7.76	Titolo del disegno	CENTRALE TERMICA
Scala	1:20	Particolari	PARTICOLARI CANNA FUMARIA

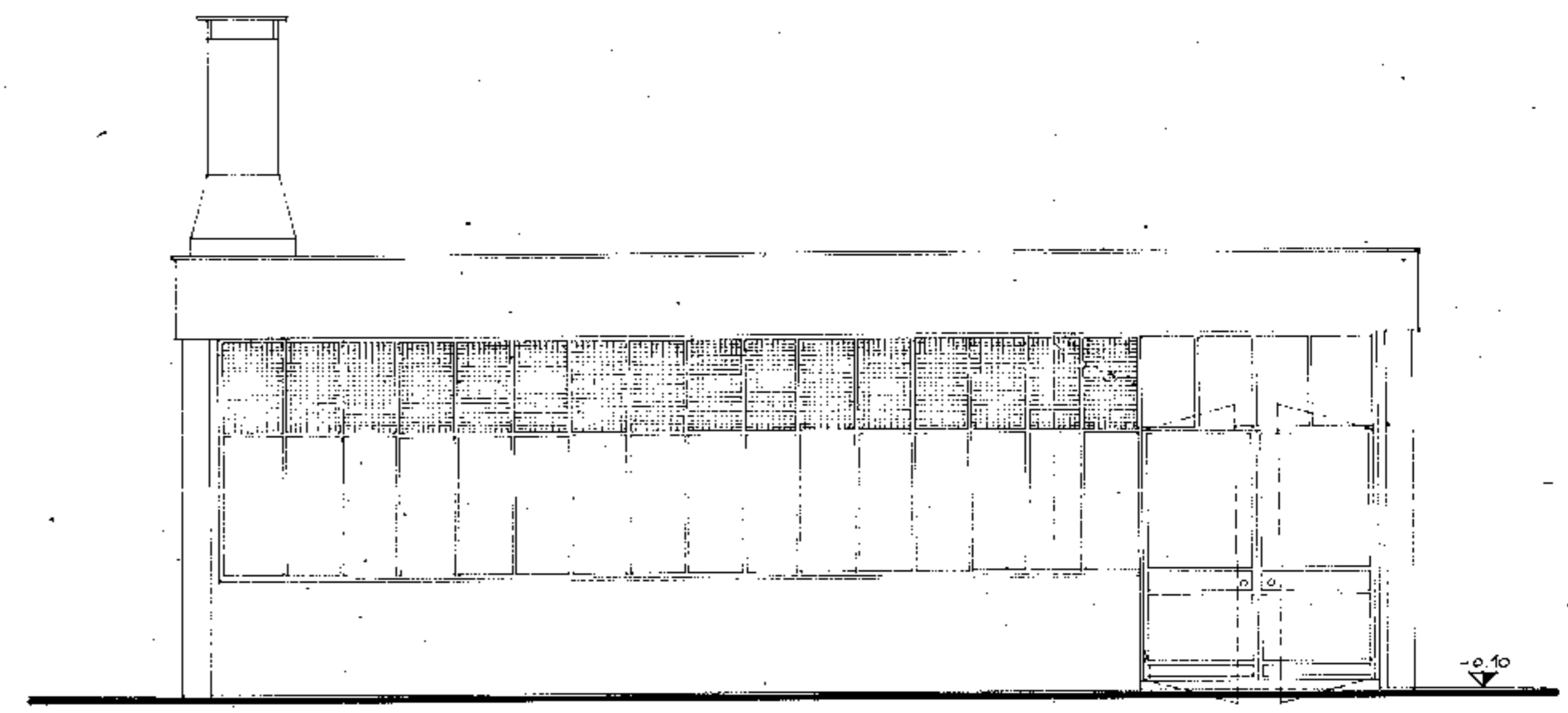
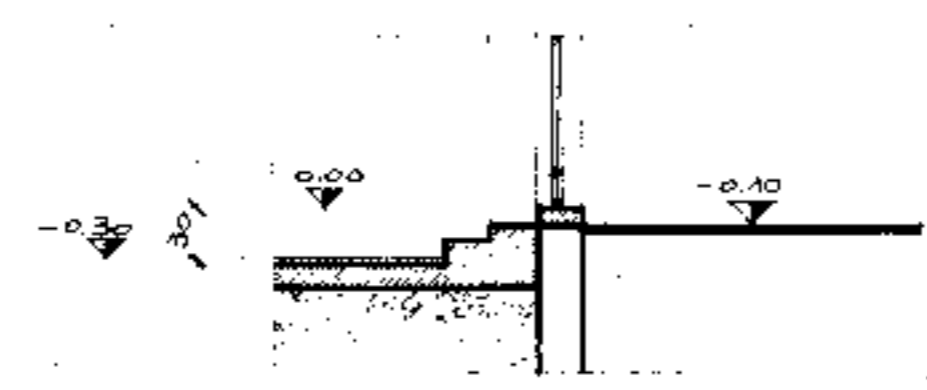


1° apporramento	2° apporramento	3° apporramento	4° apporramento	21.7.1936
Comm. COMUNE DI PADOVA		Pr. e Prop. IAV. N° 23/6		Corso
Impresa di Costruzioni		Titolo del lavoro		Direttore
IMPR. DI COSTRUZIONI		NUOVO PALAZZO DELLO SPORT		Progettista
Data 8.7.1936		Titolo del disegno		Arch. e Radice
Scala 1:1000		GIUNTI A PAVIMENTO		Calcolatore
		PALAZZO DELLO SPORT		

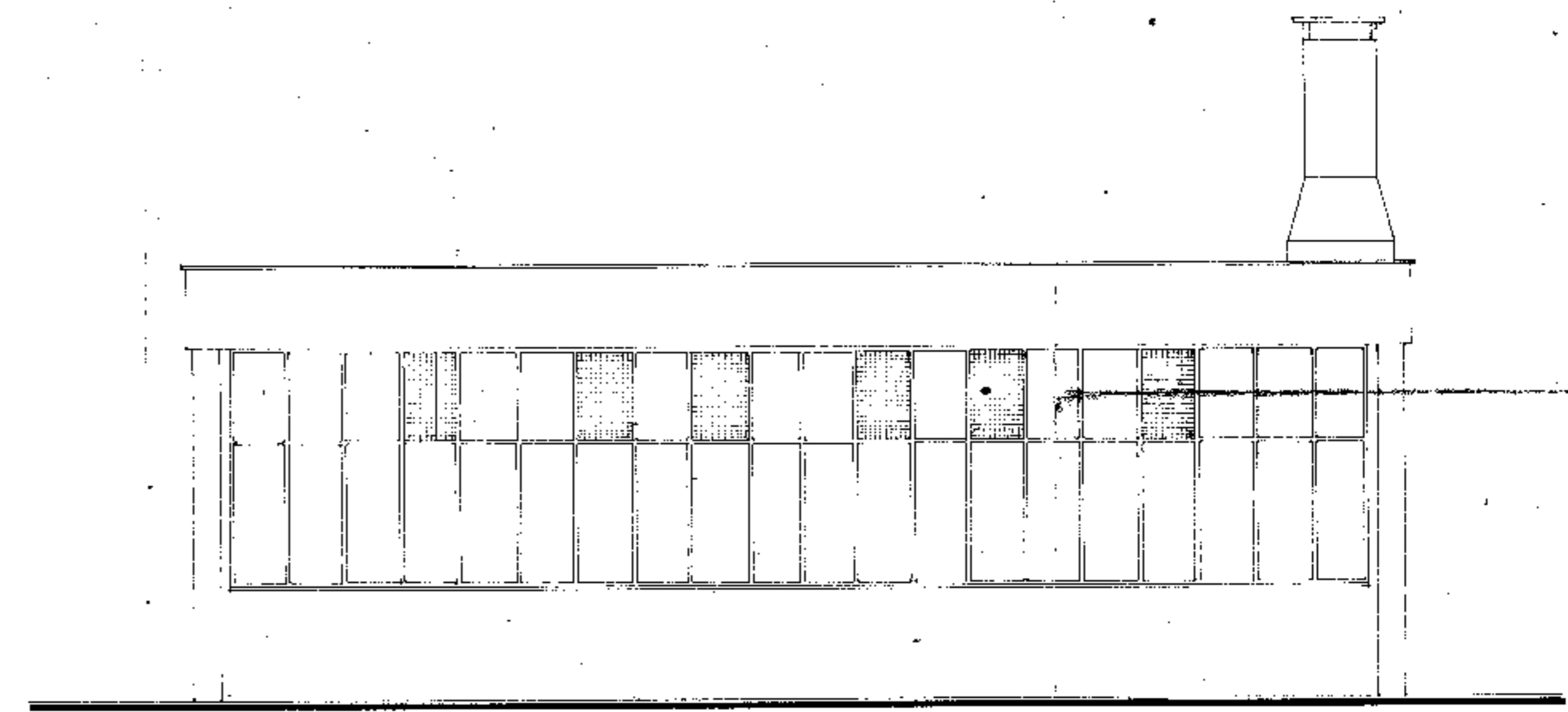
SEZIONE B-B
SCALA 1:20



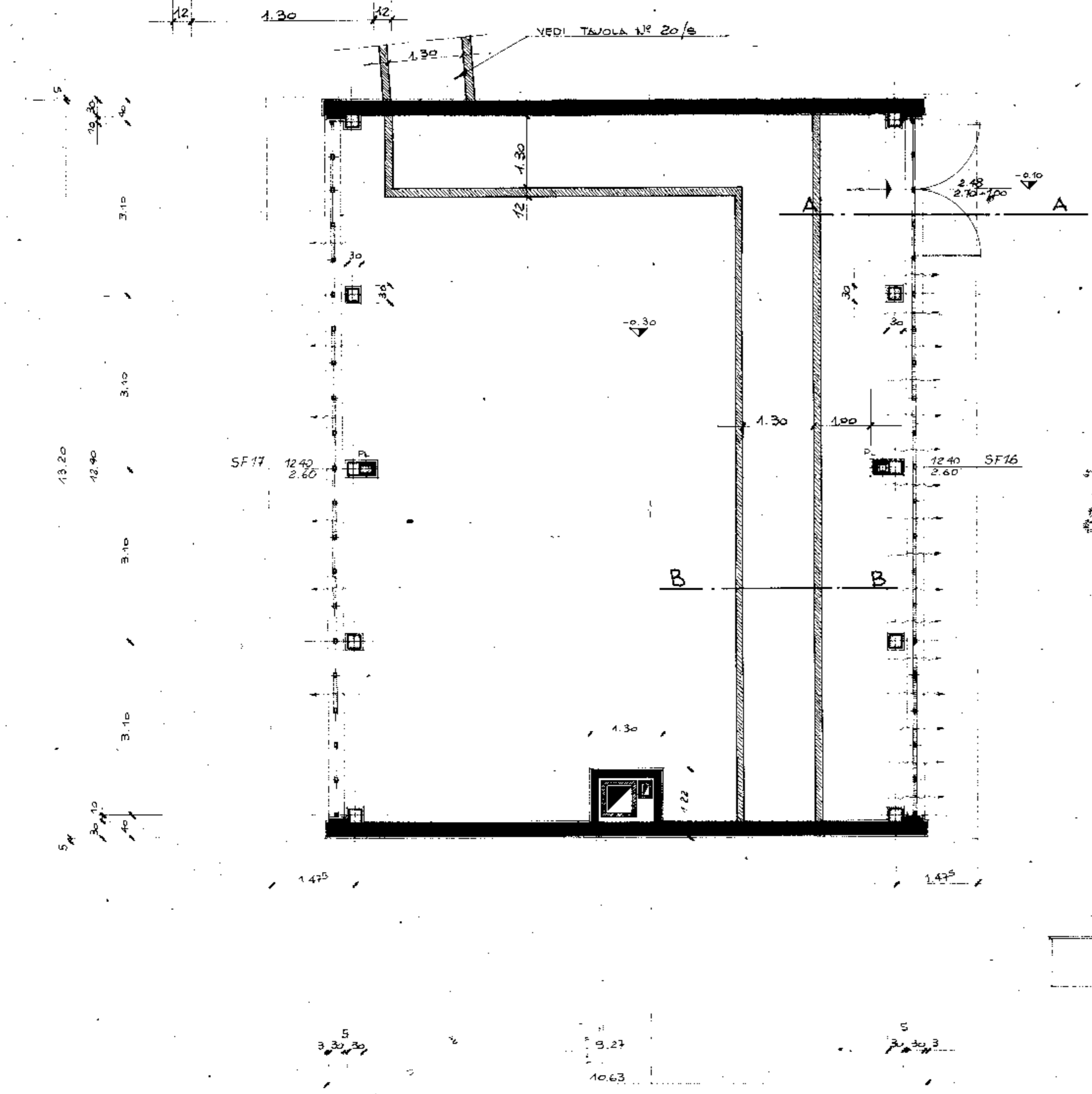
SEZIONE A-A



PROSPETTO SUD-EST



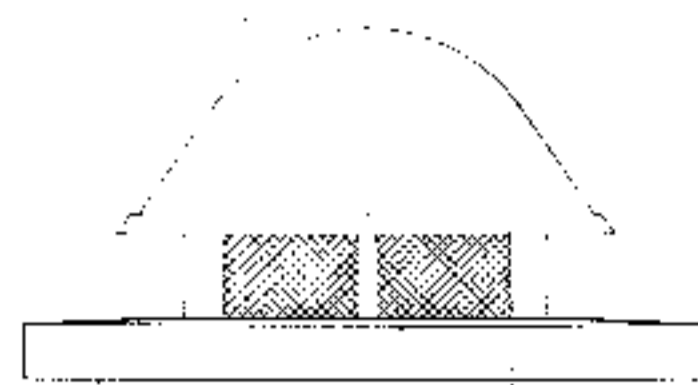
PROSPETTO NORD-OVEST



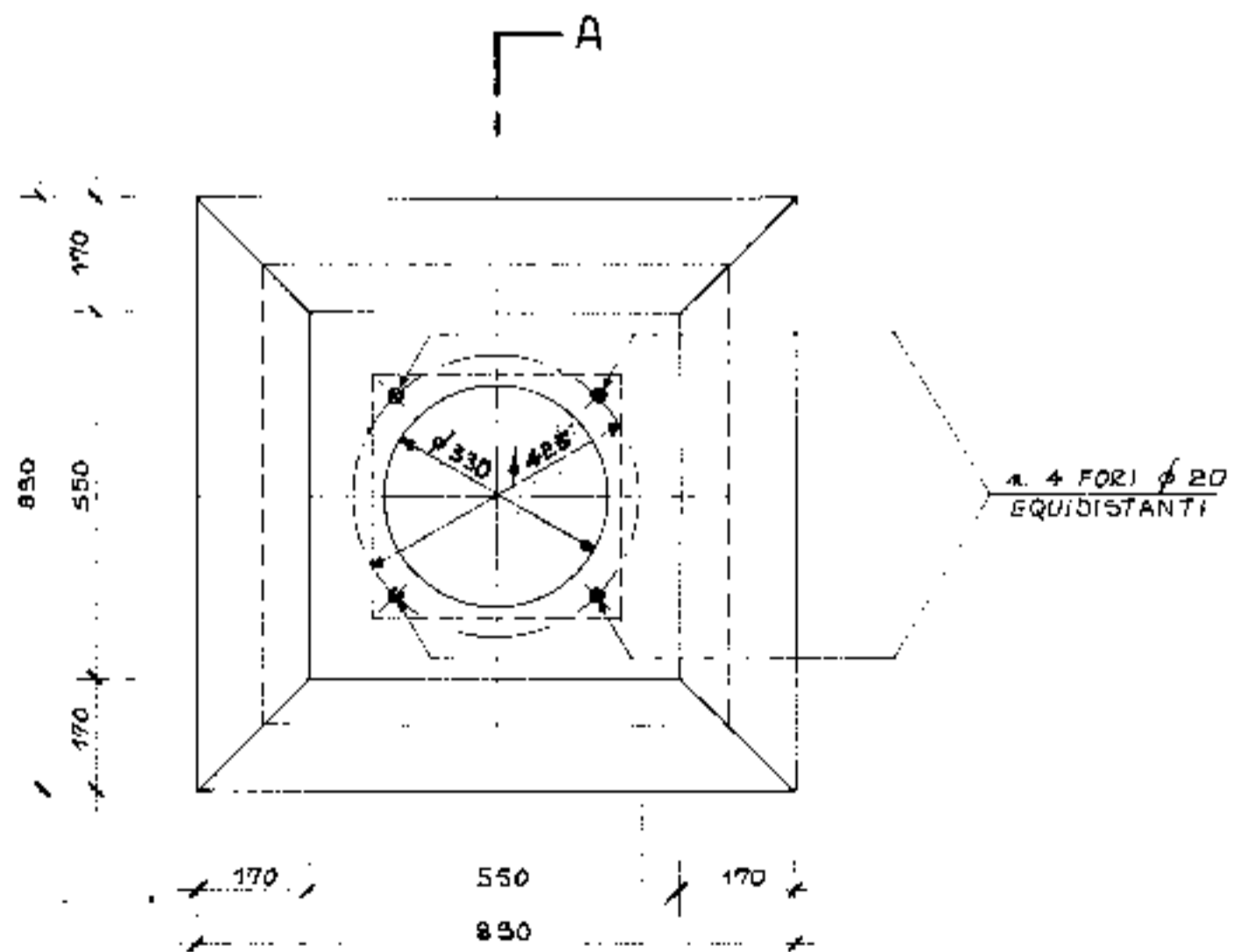
PIANTA CENTRALE TERMICA

FIANCHI EST-OVEST

4° aggiornamento			
3° aggiornamento			
2° aggiornamento			
1° aggiornamento			
Comm.	COMUNE DI PADOVA	Pr. e Progr.	TAV. N° 24/e
Impresa	INGG. SCHIAVO IMPRESA DI COSTRUZIONI	Disegnatore	Controllo
Data	2 AGOSTO 1976	Progettista	ARCH. G. COLOMBO ARCH. G. RADICE
Scala	1:50 - 1:20	Titolo del lavoro	NUOVO PALAZZO DELLO SPORT CENTRALE TERMICA PIANTA CUNICOLI
		Disegnatore	Controllo
		Progettista	Controllo

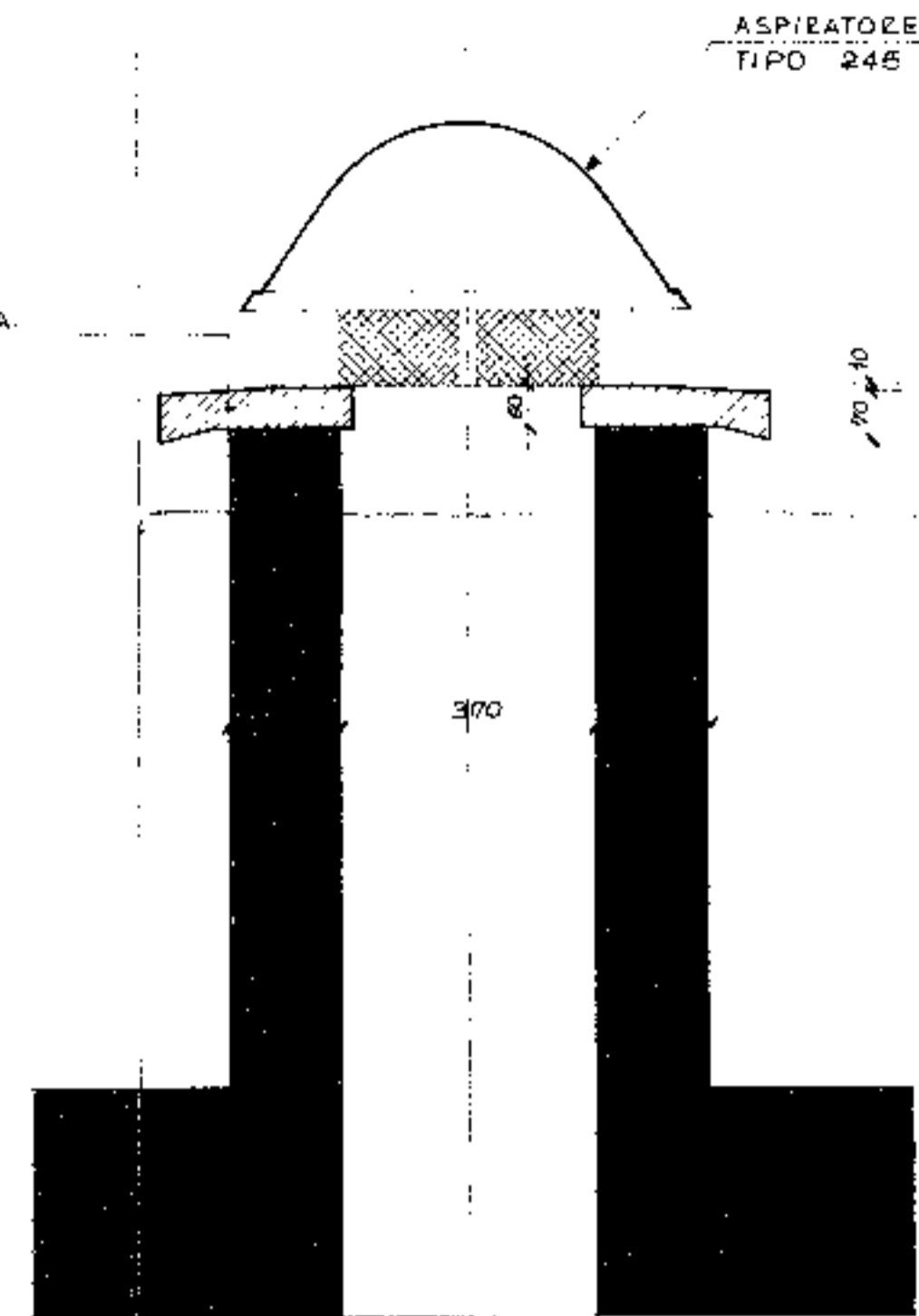


PROSPETTO



PIANTA

PIASTRA IN C.A.
PREFABBRICATA



SEZIONE A-A

N.B. TUTTE LE QUOTE SONO ESPRESSE IN MILLIMETRI

4° aggiornamento			
3° aggiornamento			
2° aggiornamento			
1° aggiornamento			
ingg. Schiavo IMPRESA DI COSTRUZIONI	Com. COMUNE DI PADOVA Titolo del lavoro NUOVO PALAZZO DELLO SPORT	Pr. e Progr. HARANI	TAV. N.° 25/6 Controllo
Date 3 SETTEMBRE 1976	Titolo del disegno PALAZZINA SERVIZI	Progettista	
Scala 1:10	ASPIRATORE	Calcolatore	