



COMUNE DI PADOVA

Settore Lavori Pubblici

CASTELLO CARRARESI INTERVENTO DI RESTAURO E RIQUALIFICAZIONE FUNZIONALE STRALCI

PROGETTO ESECUTIVO

IMPORTO COMPLESSIVO: Euro 5.400.00,00

Progetto: LLPP_EDP_2018/137

Nome File: APPR_25_AR_16

Luglio 2018

ELABORATO:

Abaco serramenti esterni e porte interne

Scala	Fase progetto	Codice elaborato
-	P E	AR 16

Progettisti e Collaboratori

Progettista e Coordinatore alla Prog.: Arch. Domenico Lo Bosco
Collaboratori alla Progettazione: Arch. Giacomo Peruzzi
Arch. Luisa Tonietto
Arch. Arianna Garbin
Progettazione specialistica: Per.Ind. Enrico Boscaro
Per.Ind. Fabio Cappellato
SM Ingegneria S.r.l. Prof. Ing. Claudio Modena

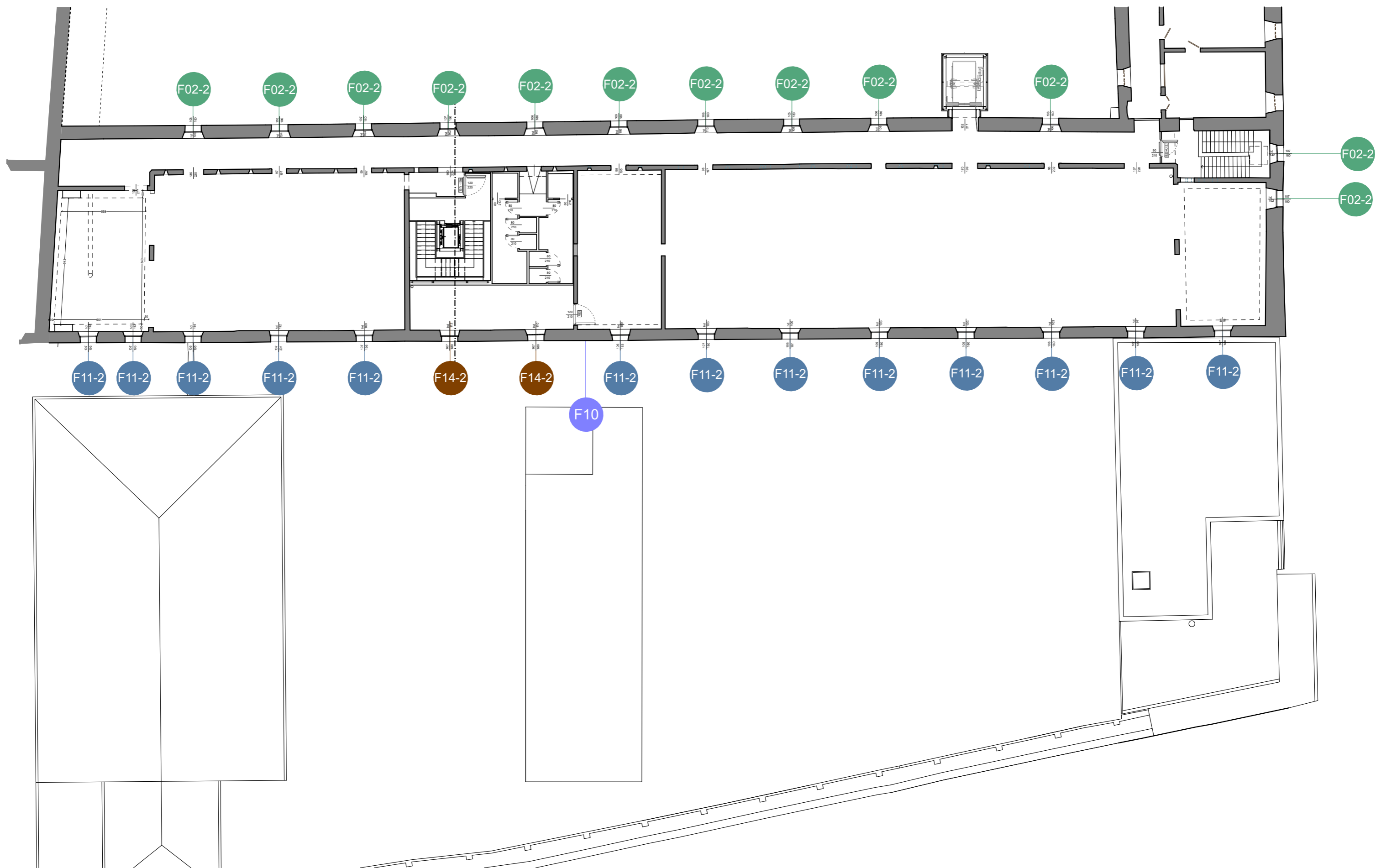
Capo Settore
Arch. Luigino Gennaro

RUP
Arch. Stefano Benvegnù



Pianta cabina elettrica



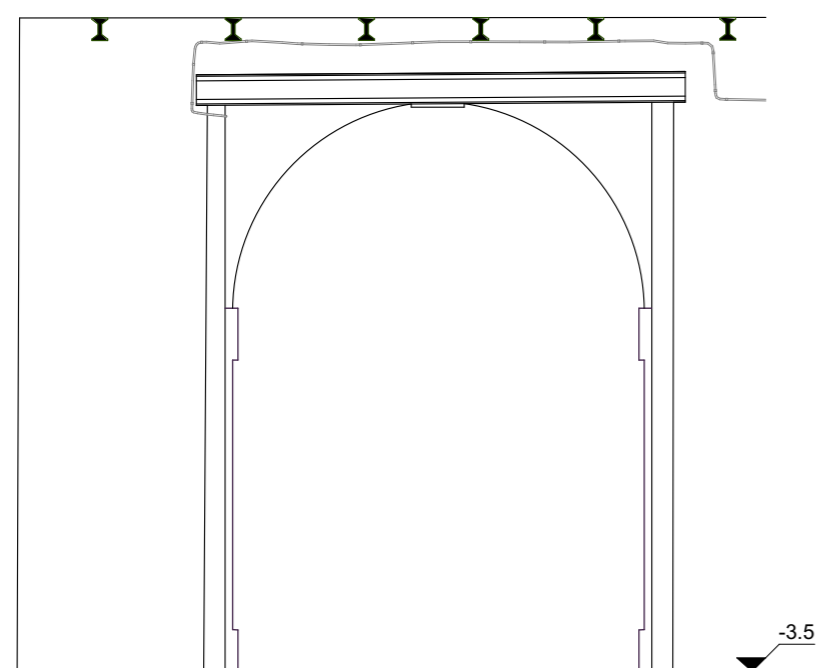


- tamponamento in acciaio verniciato
- U.S. uscita di sicurezza
- M maniglione antipanico

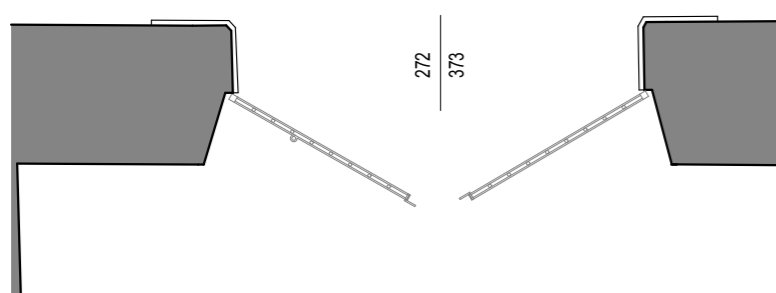
P01
 anta piena 120x240 cm +
 vetro fisso 92x240 cm +
 vetro fisso 92x240 cm +
 sopra luce 308x132 cm

n° pezzi: 1

STATO DI FATTO

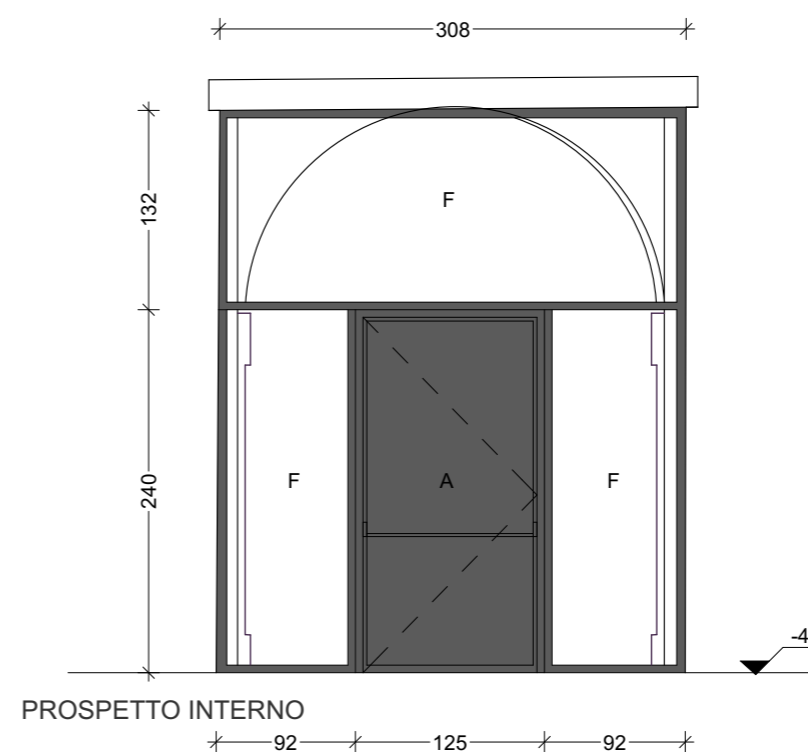


PROSPETTO INTERNO

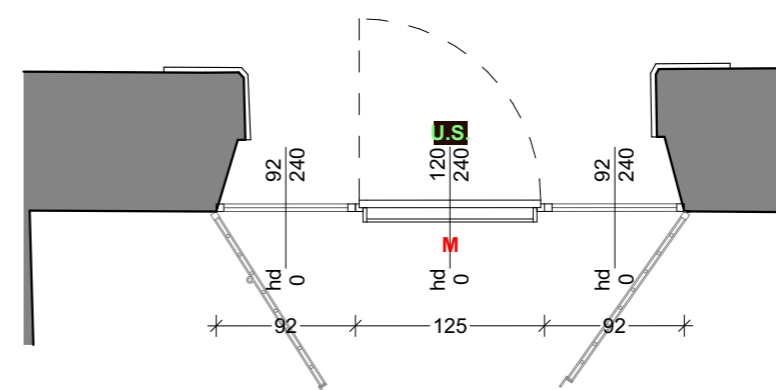


PIANTA

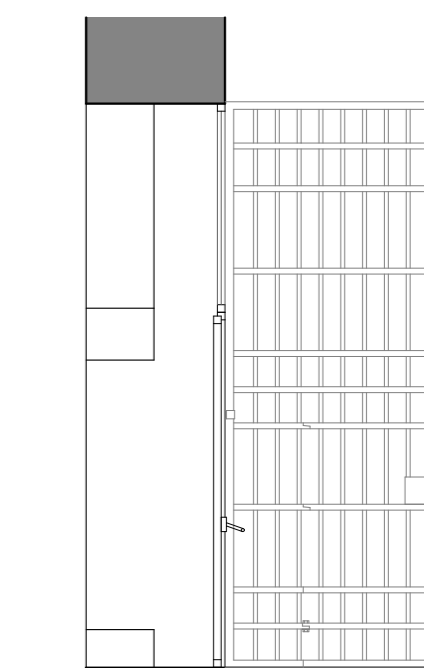
PROGETTO



PROSPETTO INTERNO



PIANTA



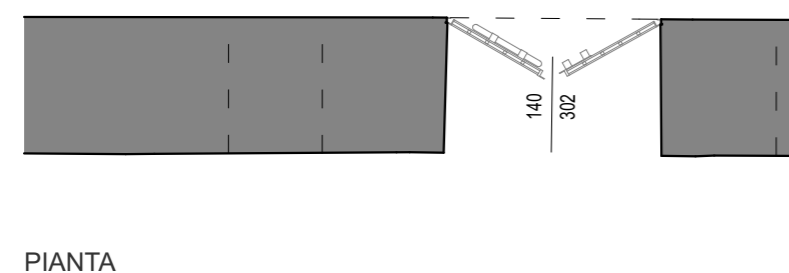
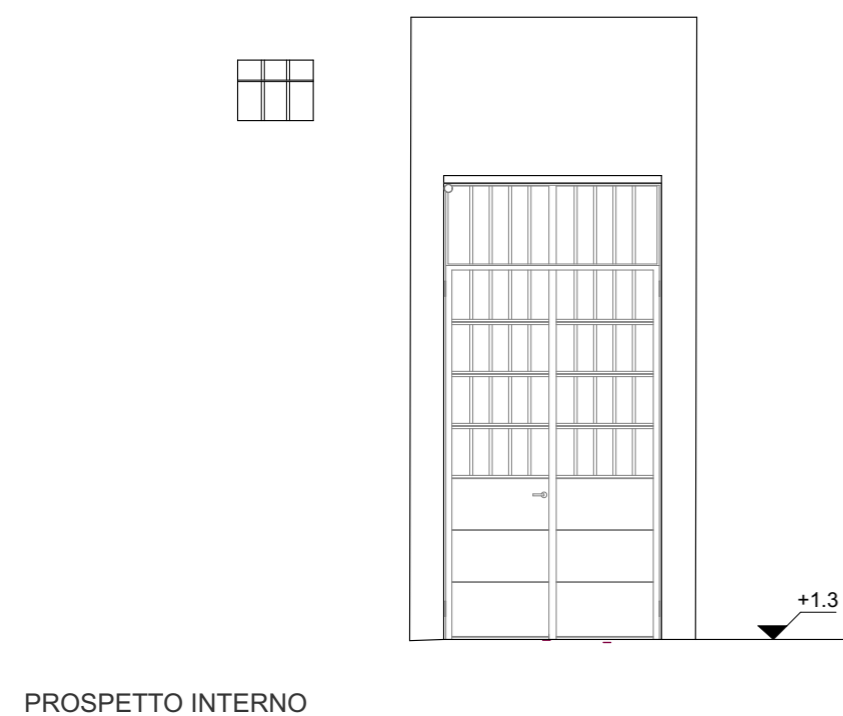
SEZIONE

- tamponamento in acciaio verniciato
- uscita di sicurezza
- maniglione antipanico

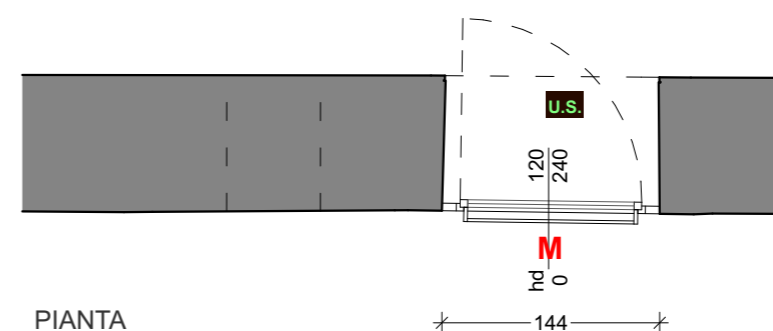
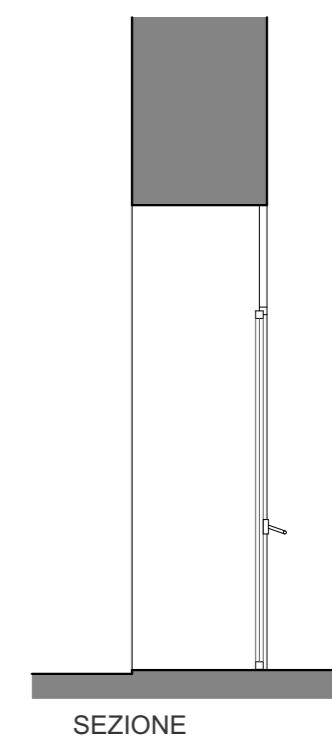
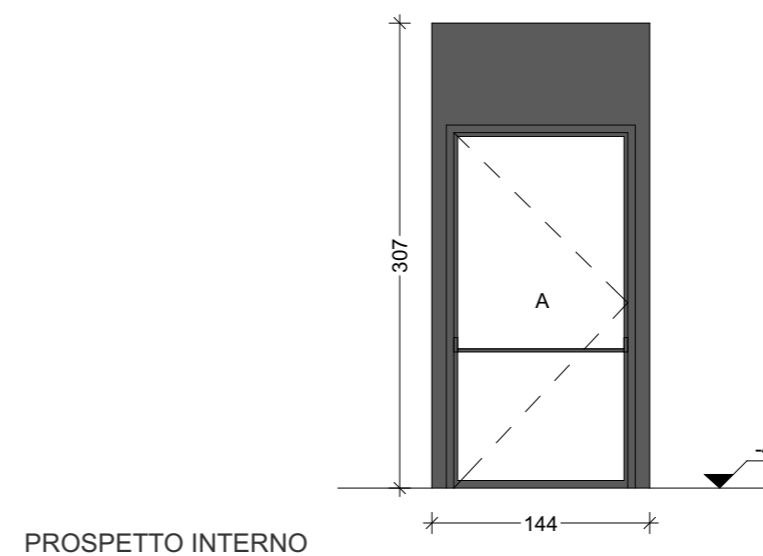
P02
 anta vetrata 120x240 cm +
 tamponamento foro 144x307 cm

n° pezzi: 1

STATO DI FATTO



PROGETTO

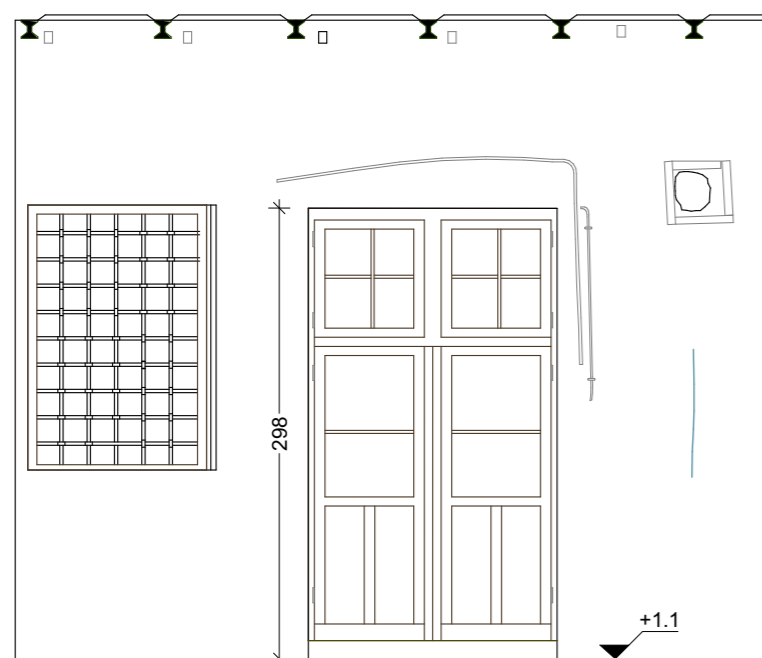


- tamponamento in acciaio verniciato
- uscita di sicurezza
- maniglione antipanico

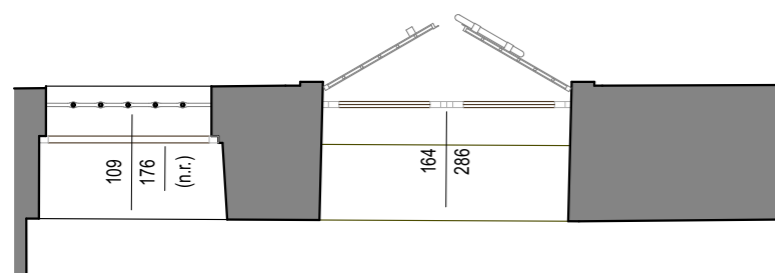
P03
 anta vetrata 120x240 cm +
 tamponamento foro 164x303 cm

n° pezzi: 1

STATO DI FATTO

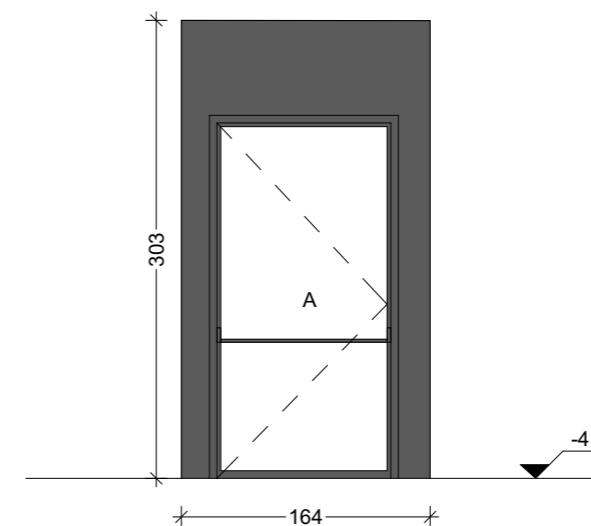


PROSPETTO INTERNO

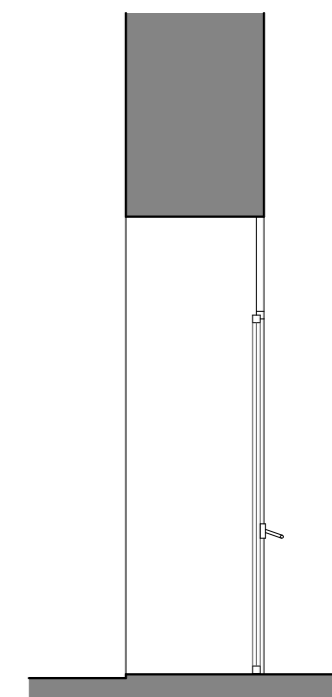


PIANTA

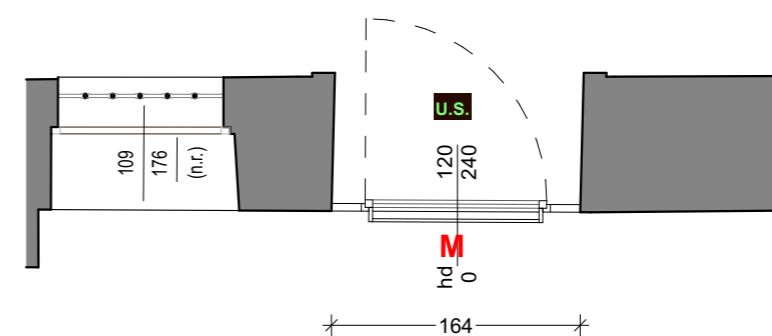
PROGETTO



PROSPETTO INTERNO



SEZIONE



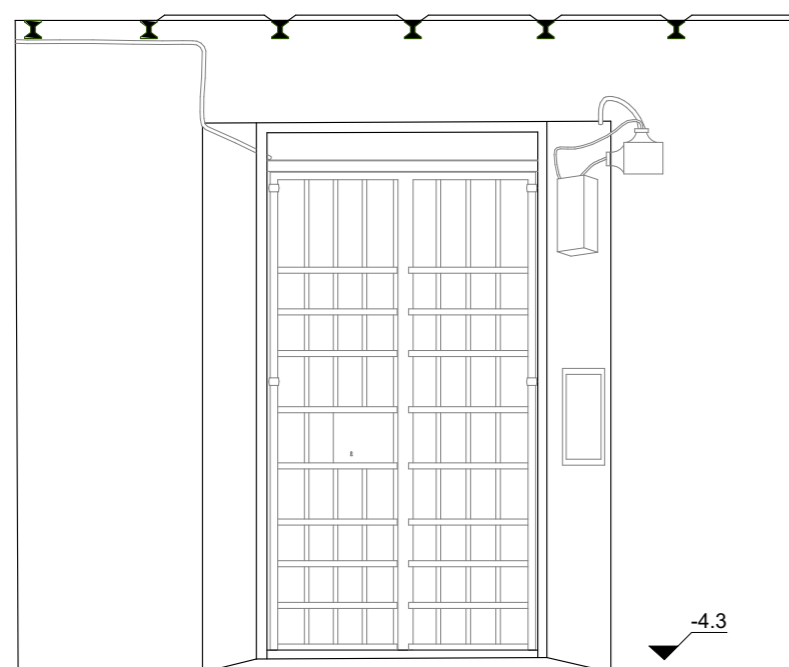
PIANTA

- tamponamento in acciaio verniciato
- uscita di sicurezza
- maniglione antipanico

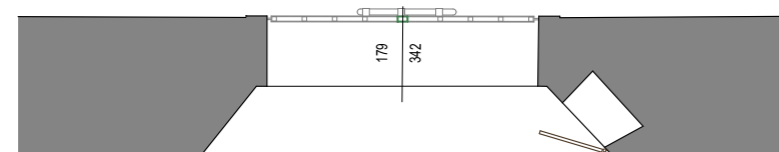
P04
 anta vetrata 120x240 cm +
 tamponamento foro 179x349 cm

n° pezzi: 1

STATO DI FATTO

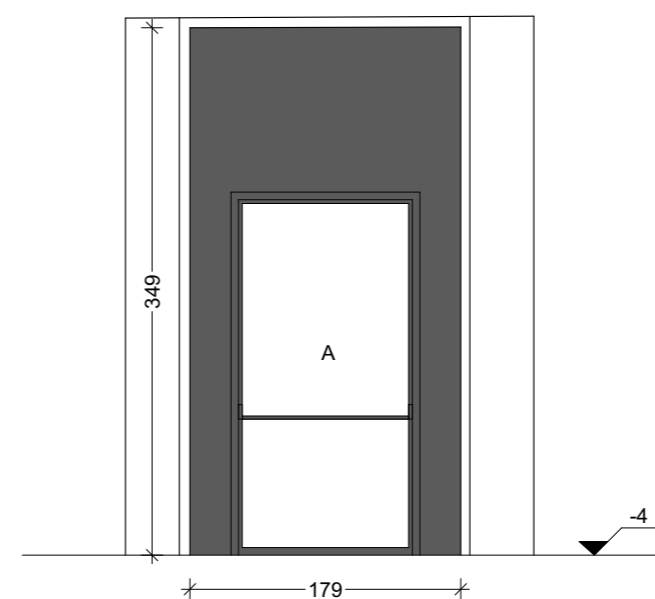


PROSPETTO INTERNO

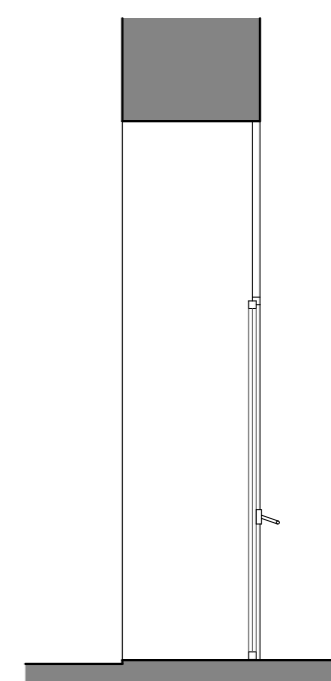


PIANTA

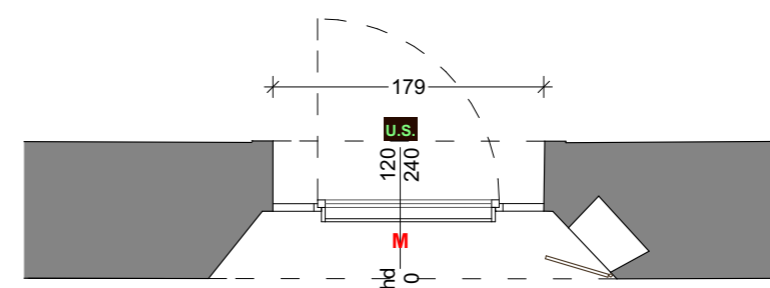
PROGETTO



PROSPETTO INTERNO



SEZIONE



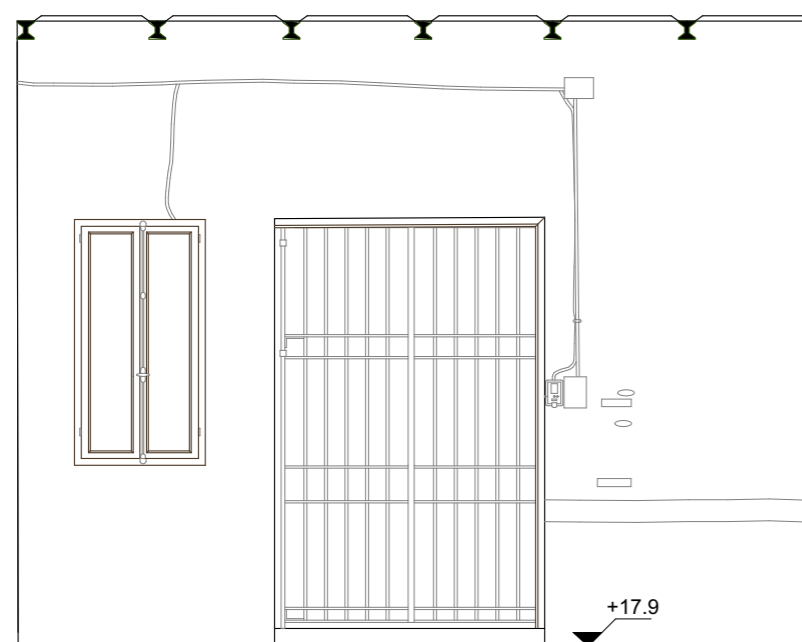
PIANTA

- tamponamento in acciaio verniciato
- u.s. uscita di sicurezza
- M maniglione antipanico

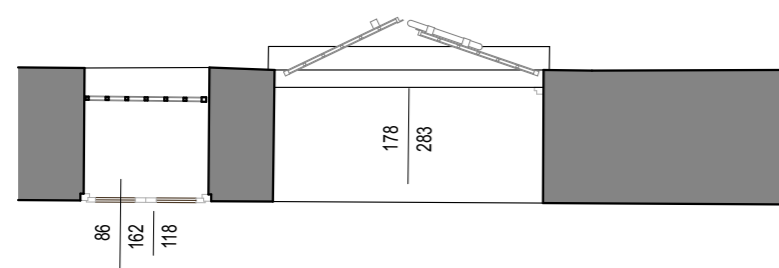
P05
 anta vetrata 120x240 cm +
 tamponamento foro 179x272 cm

n° pezzi: 1

STATO DI FATTO

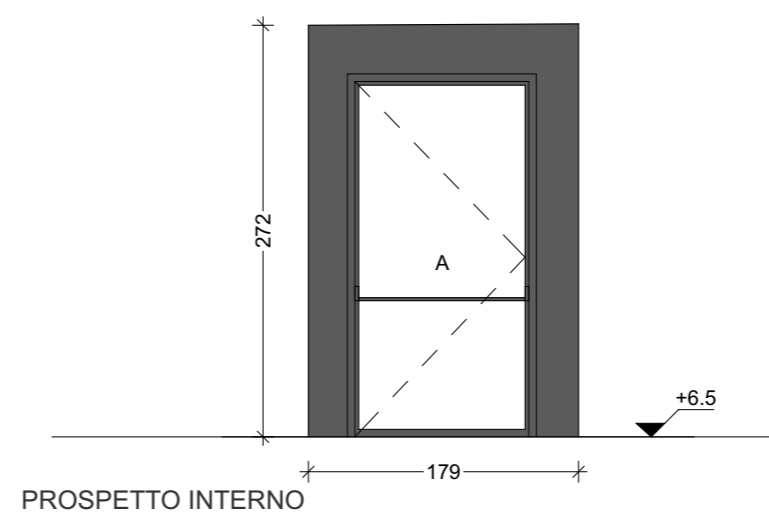


PROSPETTO INTERNO

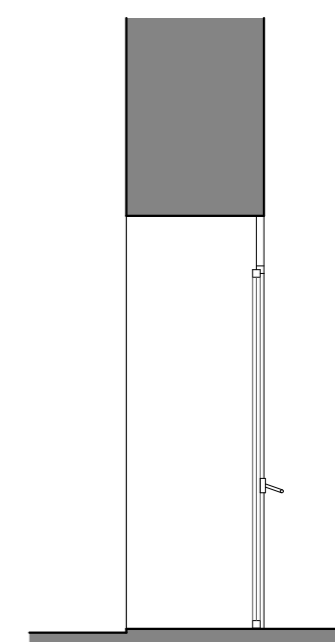


PIANTA

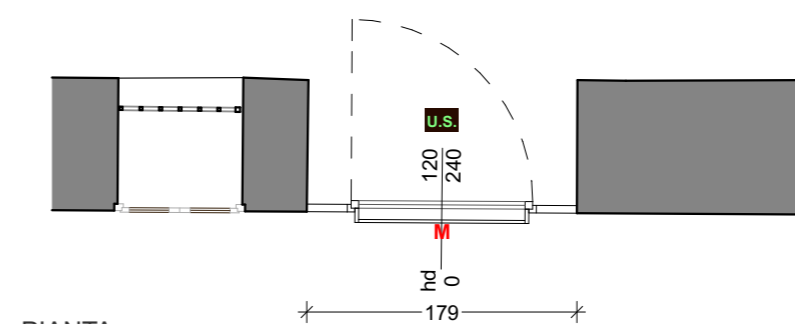
PROGETTO



PROSPETTO INTERNO



SEZIONE



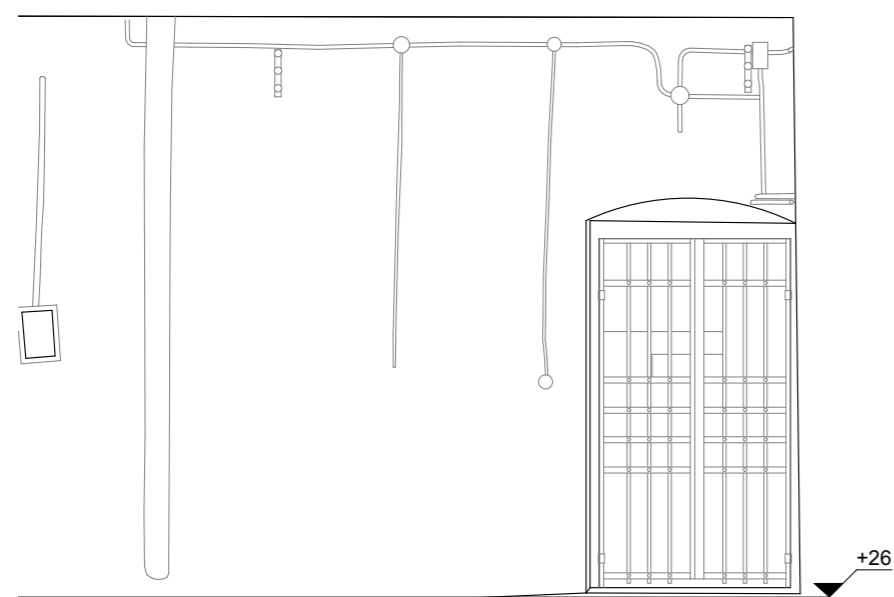
PIANTA

- tamponamento in acciaio verniciato
- u.s. uscita di sicurezza
- M maniglione antipanico

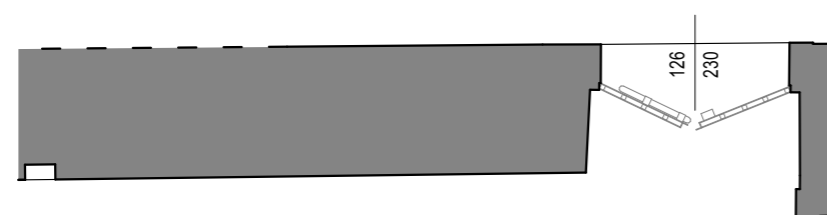
P06
anta vetrata 120x240 cm +
tamponamento foro 136x247 cm

n° pezzi: 1

STATO DI FATTO

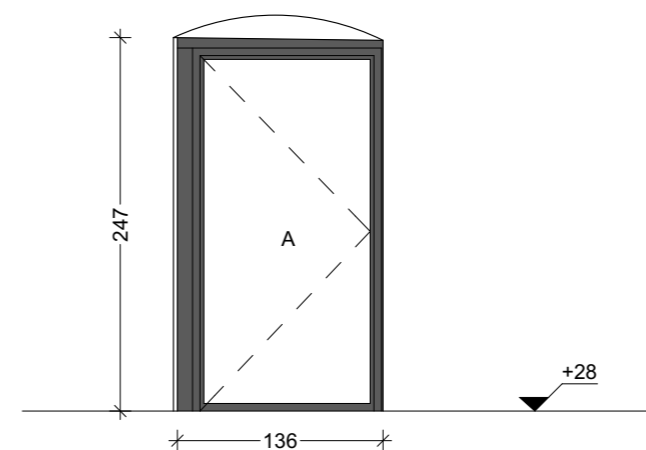


PROSPETTO INTERNO

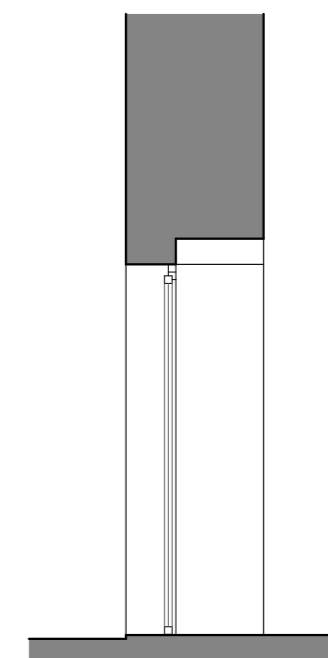


PIANTA

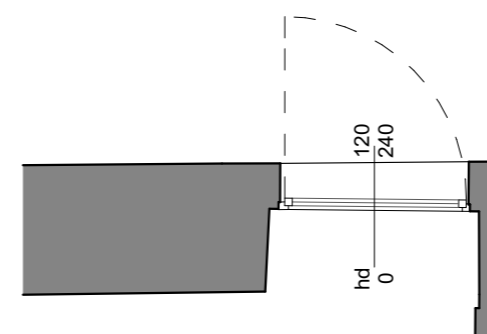
PROGETTO



PROSPETTO INTERNO



SEZIONE



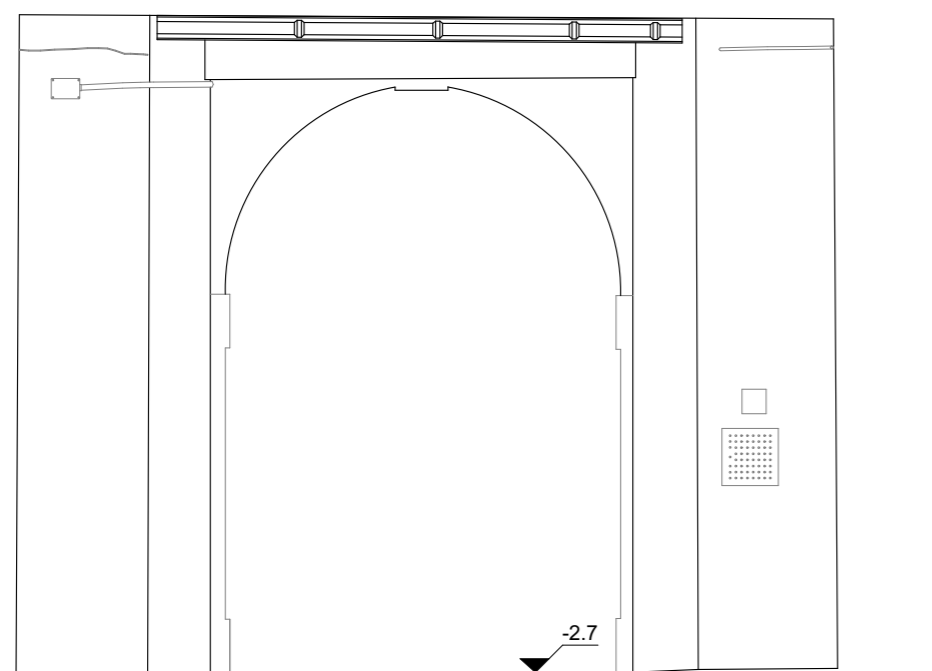
PIANTA

- tamponamento in acciaio verniciato
- uscita di sicurezza
- maniglione antipanico

P07
 anta piena 120x240 cm +
 vetro fisso 105x240 cm +
 vetro fisso 105x240 cm +
 sopra luce 328x197 cm

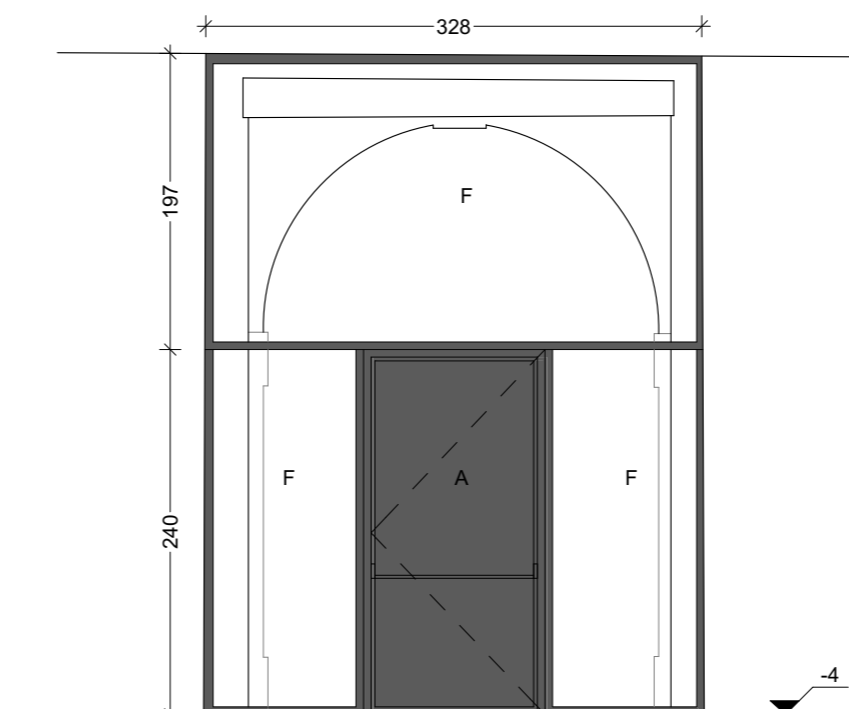
n° pezzi: 1

STATO DI FATTO

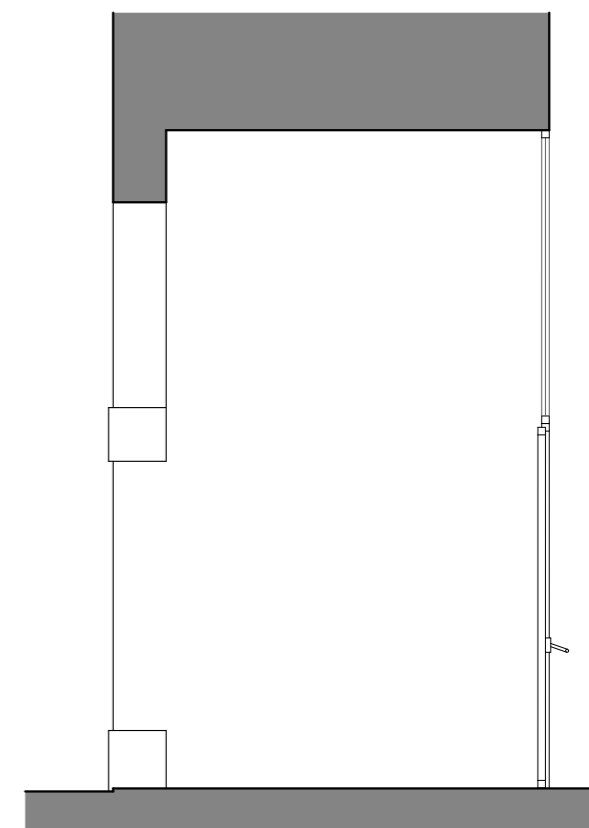


PROSPETTO INTERNO

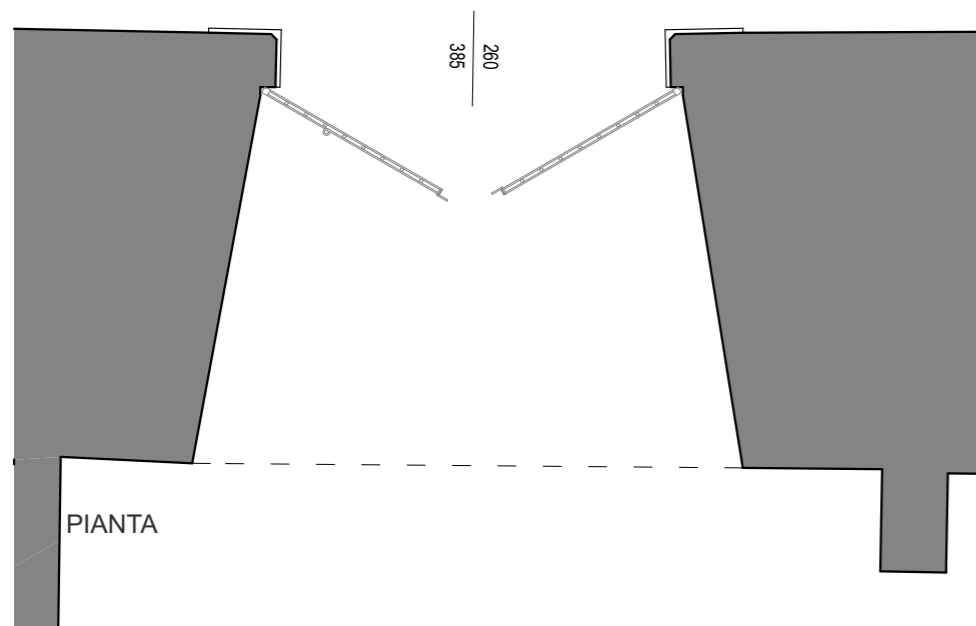
PROGETTO



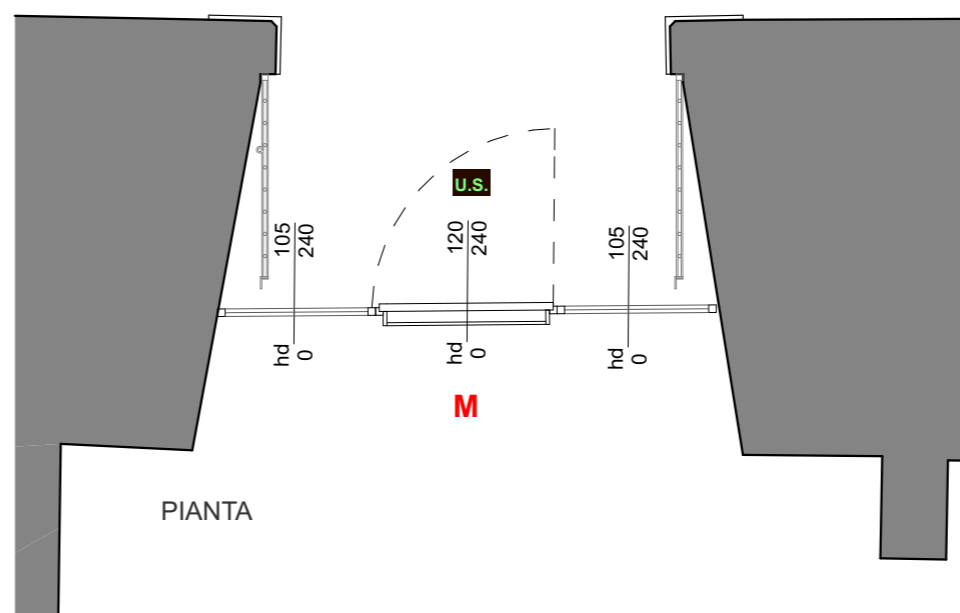
PROSPETTO INTERNO



SEZIONE



PIANTA



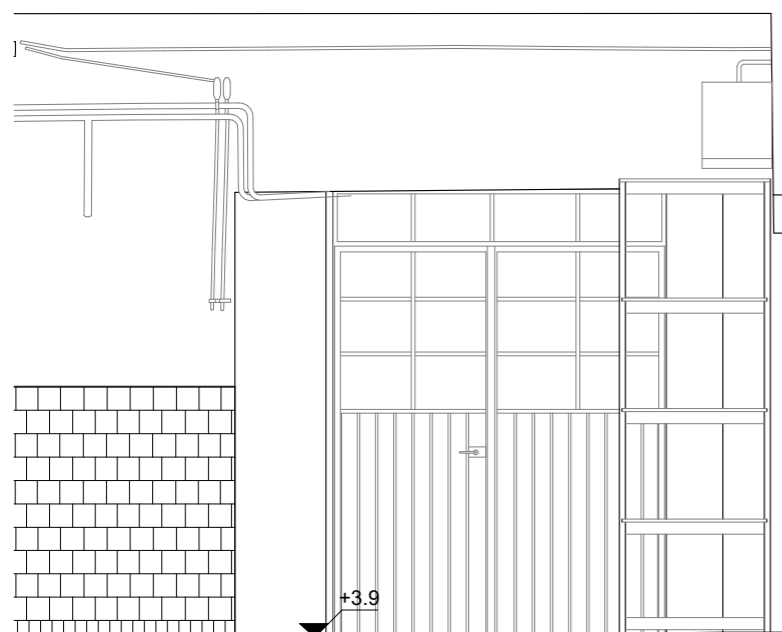
PIANTA

- tamponamento in acciaio verniciato
- u.s. uscita di sicurezza
- M maniglione antipanico

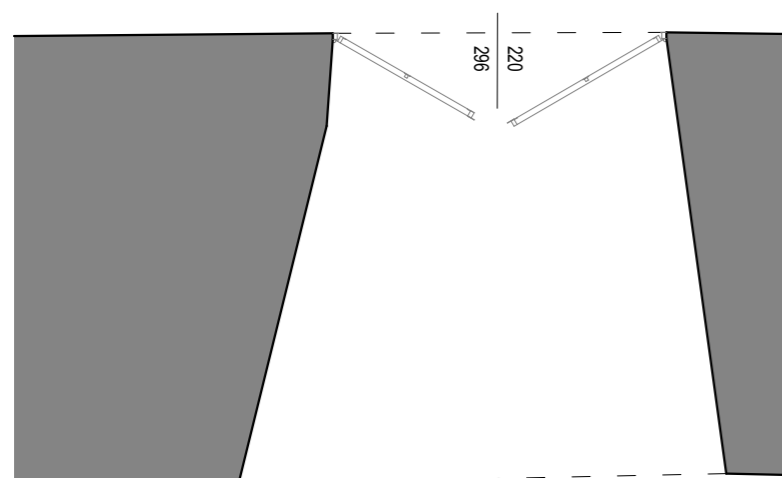
P08
 doppia anta vetrata 220x240 cm +
 sopraluce 233x64 cm

n° pezzi: 1

STATO DI FATTO

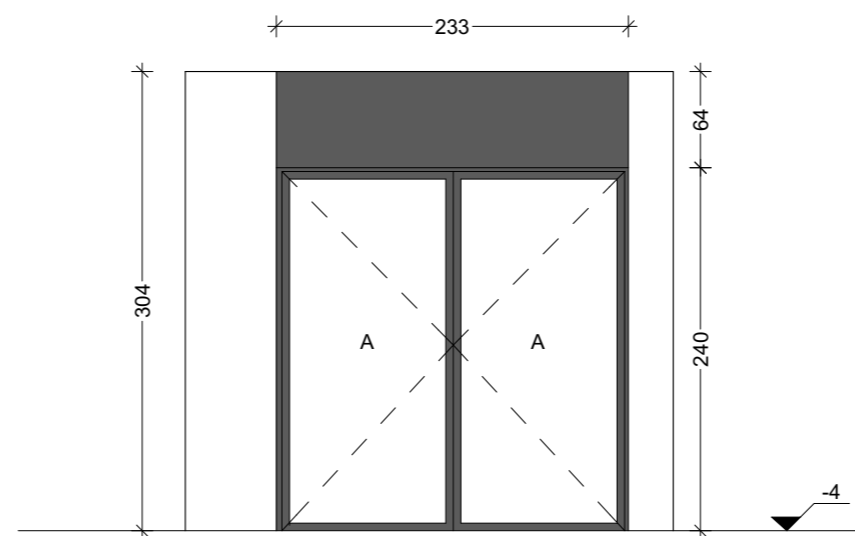


PROSPETTO INTERNO

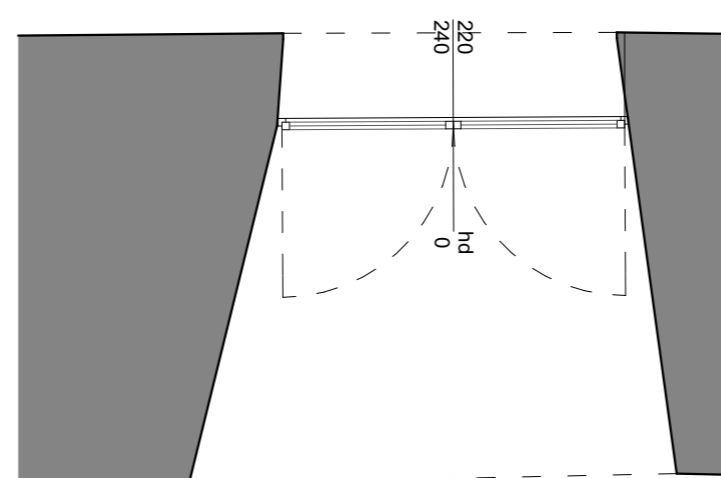


PIANTA

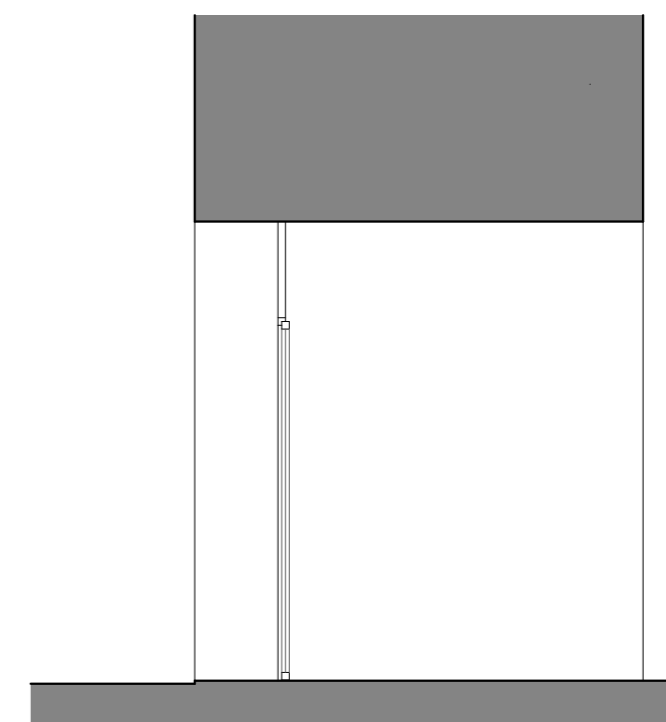
PROGETTO



PROSPETTO INTERNO



PIANTA



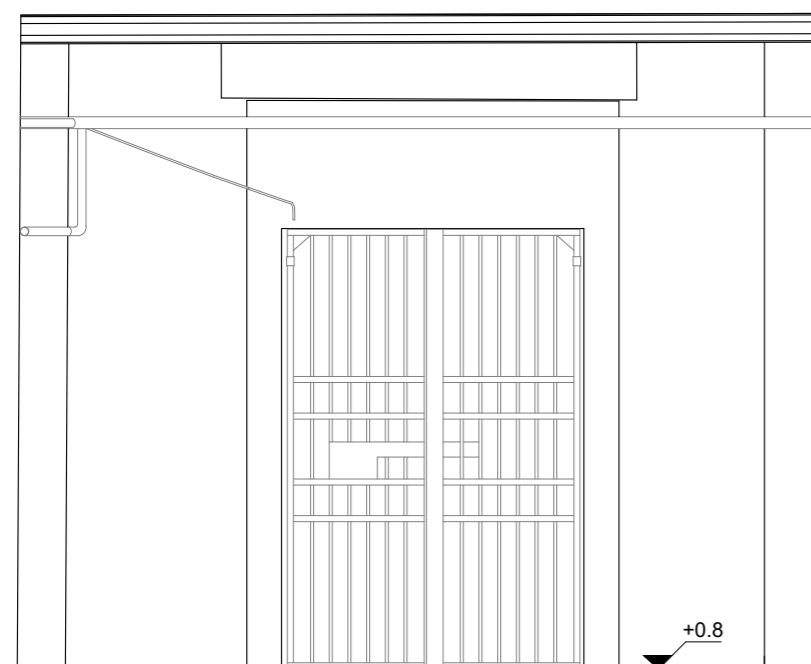
SEZIONE

- tamponamento in acciaio verniciato
- uscita di sicurezza
- M maniglione antipanico

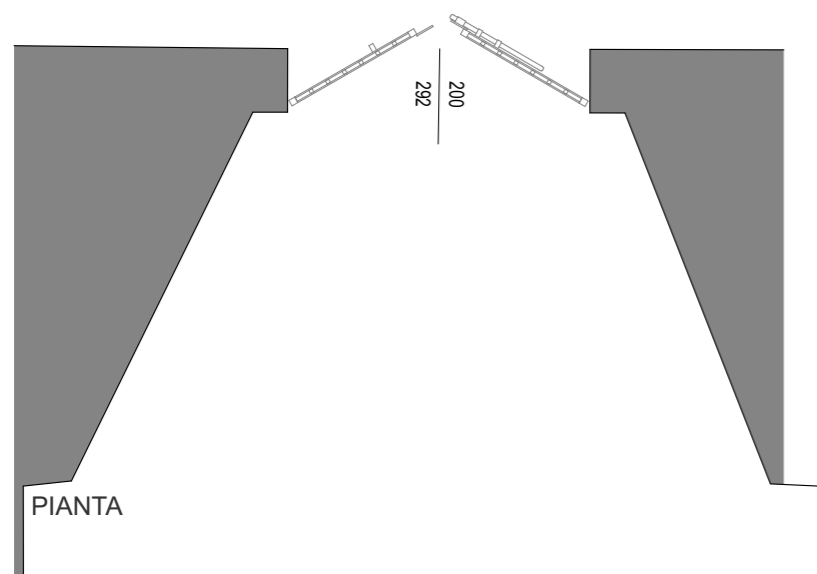
P09
 doppia anta piena 194x240 cm +
 sopra luce 200x122 cm

n° pezzi: 1

STATO DI FATTO

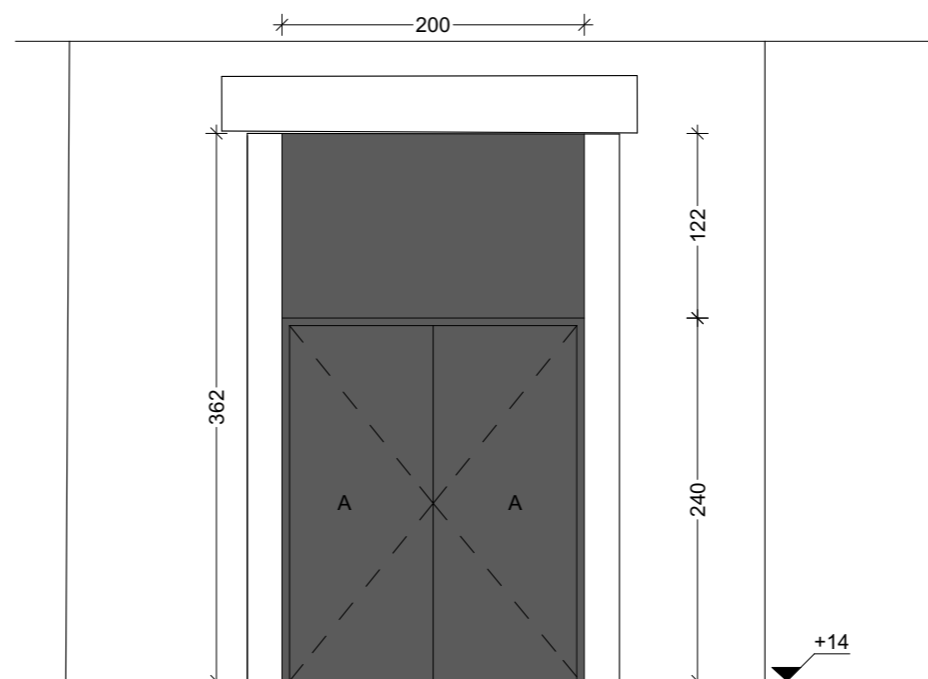


PROSPETTO INTERNO

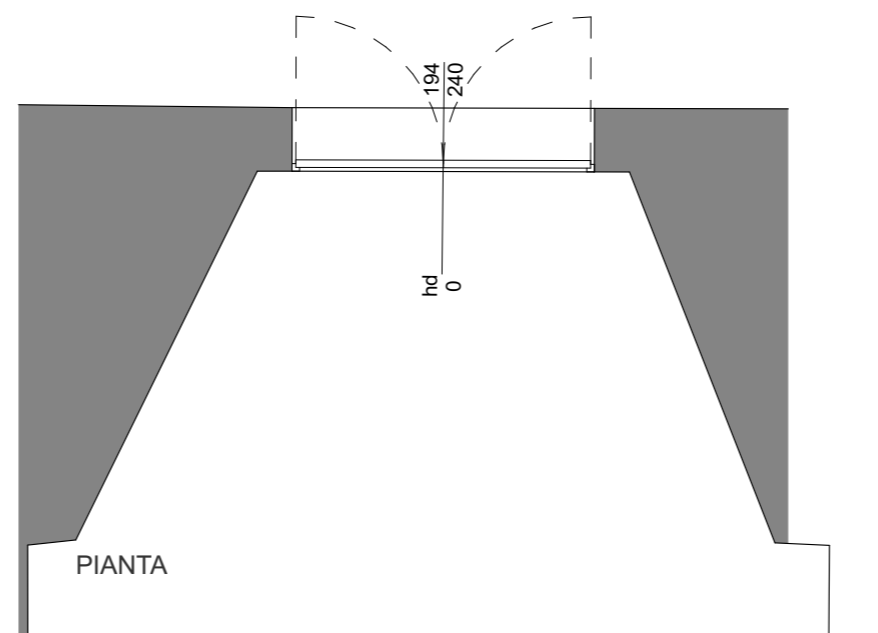


PIANTA

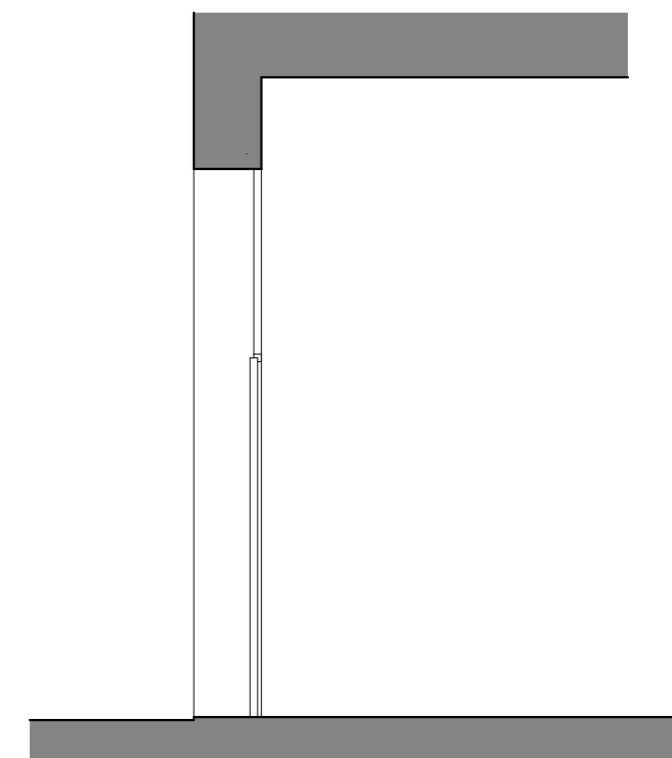
PROGETTO



PROSPETTO INTERNO



PIANTA



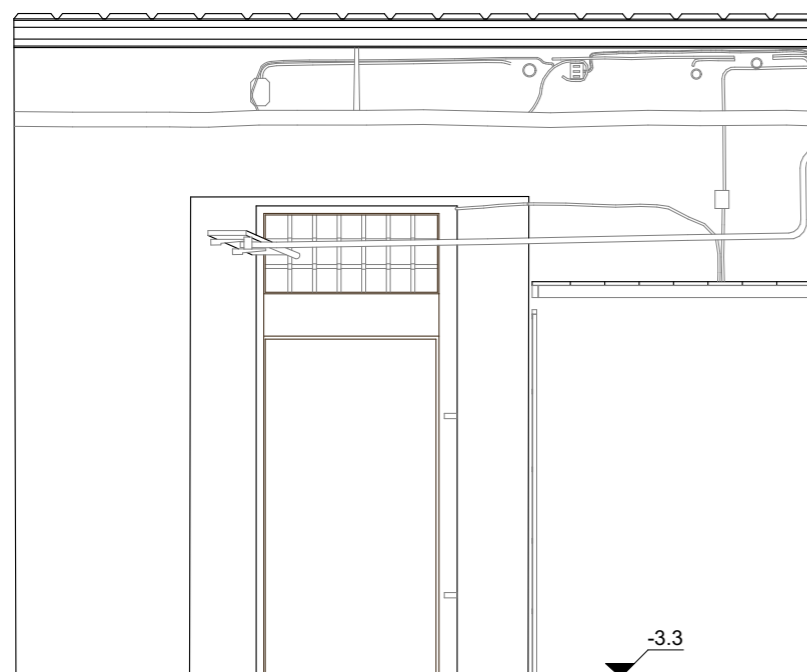
SEZIONE

- tamponamento in acciaio verniciato
- u.s. uscita di sicurezza
- M maniglione antipanico

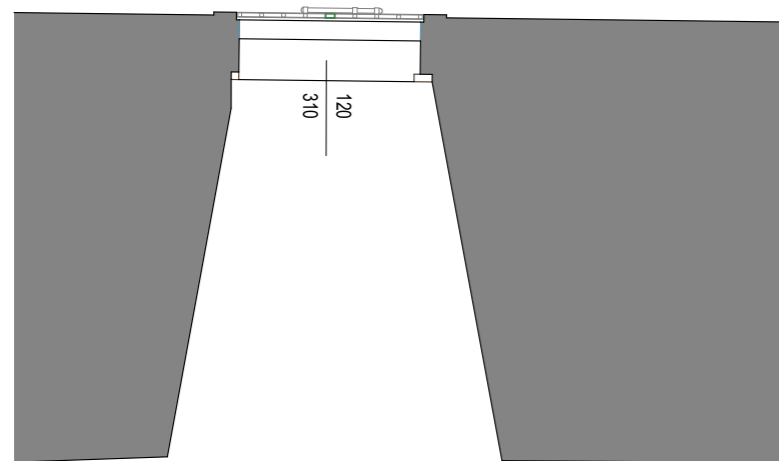
P10
 anta vetrata 90x208 cm +
 sopra luce 116x53 cm
 tamponamento foro 116x208 cm

n° pezzi: 1

STATO DI FATTO

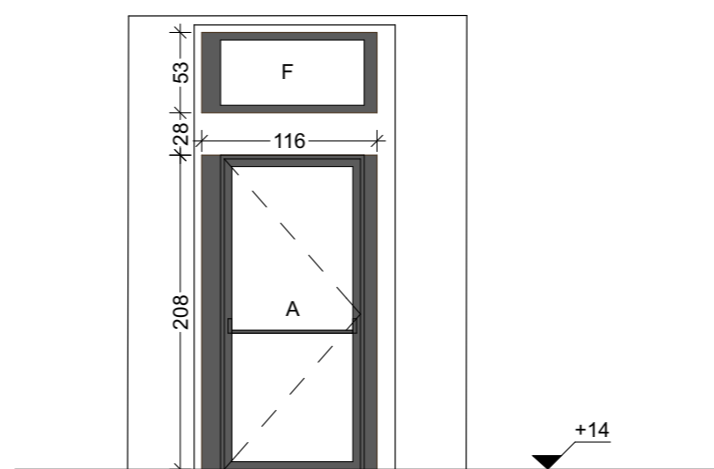


PROSPETTO INTERNO

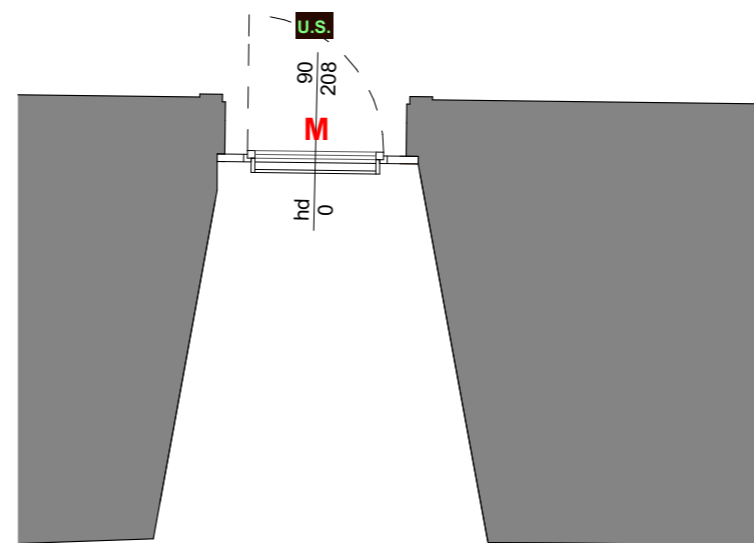


PIANTA

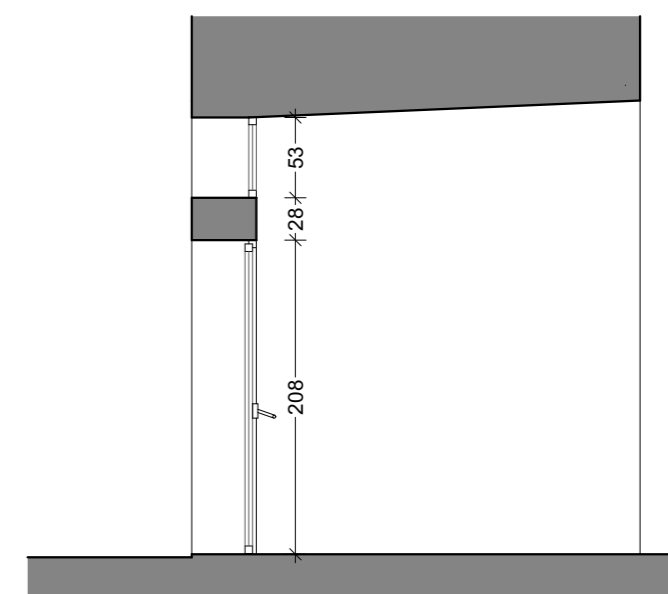
PROGETTO



PROSPETTO INTERNO



PIANTA



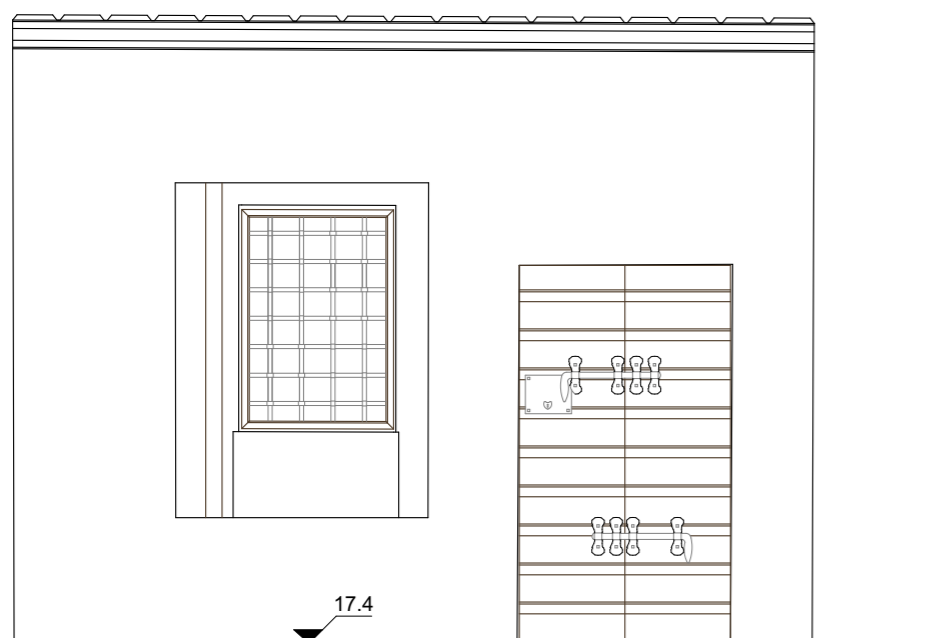
SEZIONE

- tamponamento in acciaio verniciato
- u.s. uscita di sicurezza
- M maniglione antipanico

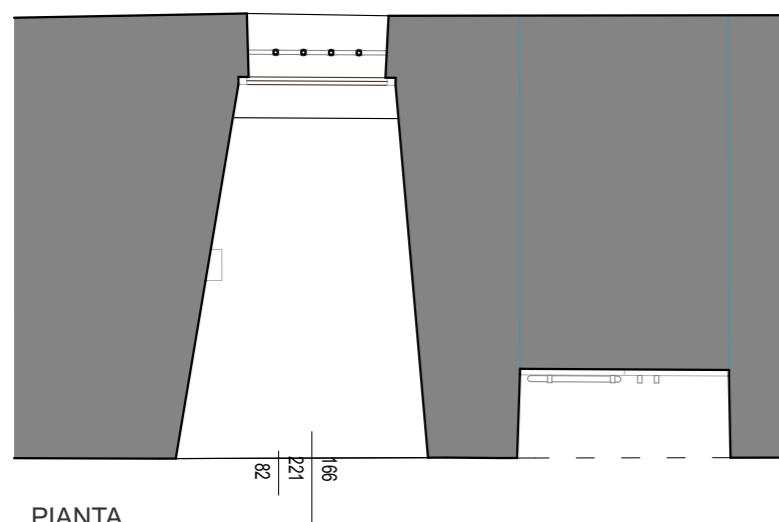
P11
 anta vetrata 120x240 cm +
 tamponamento foro 141x240 cm

n° pezzi: 1

STATO DI FATTO

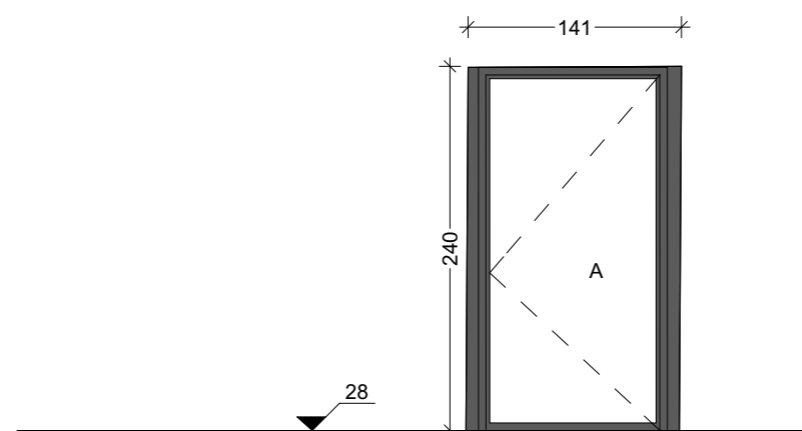


PROSPETTO INTERNO

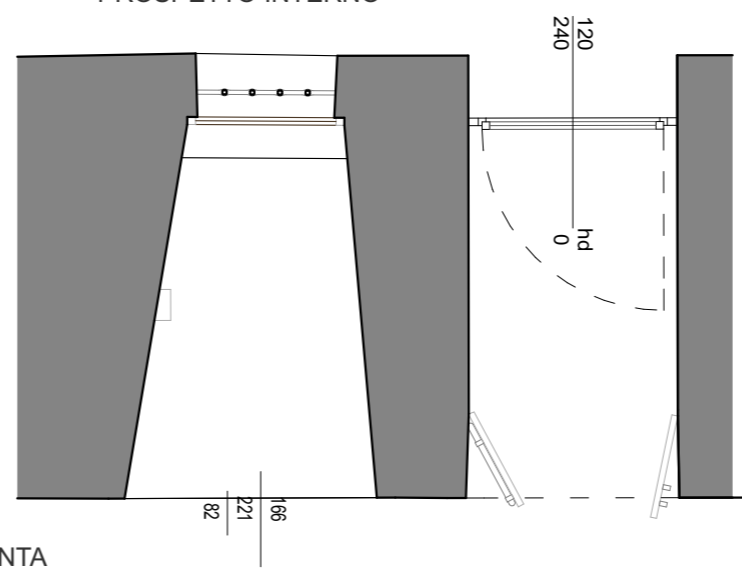


PIANTA

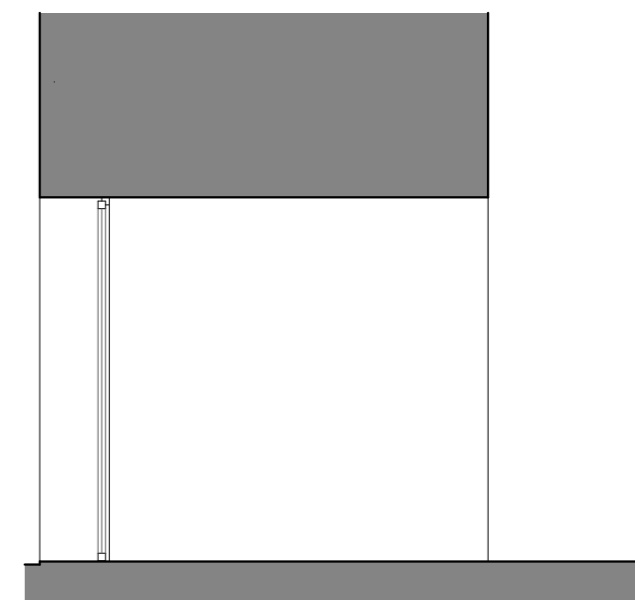
PROGETTO



PROSPETTO INTERNO



PIANTA



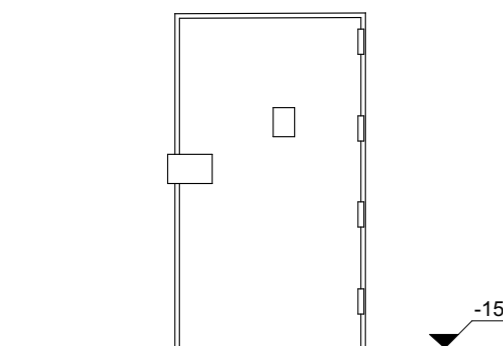
SEZIONE

P12
 anta vetrata 90x212 cm +
 tamponamento foro 112x212 cm

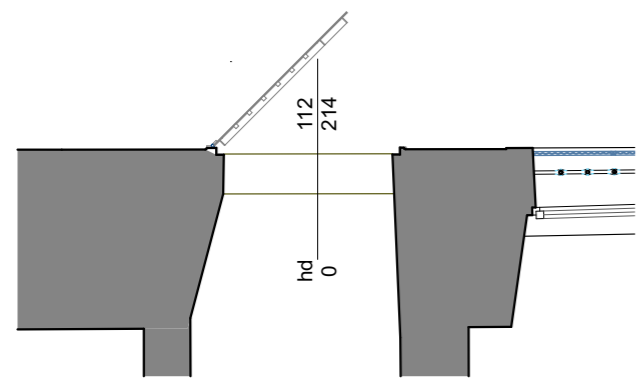
n° pezzi: 1

- tamponamento in acciaio verniciato
- u.s. uscita di sicurezza
- M maniglione antipanico

STATO DI FATTO

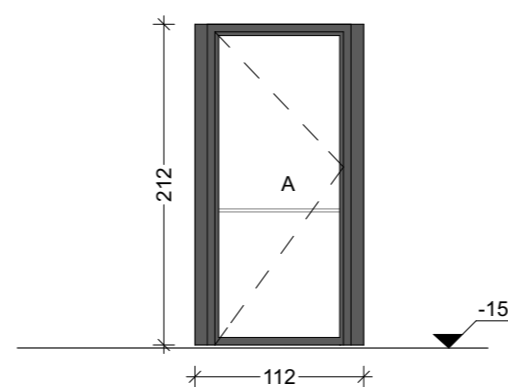


PROSPETTO ESTERNO

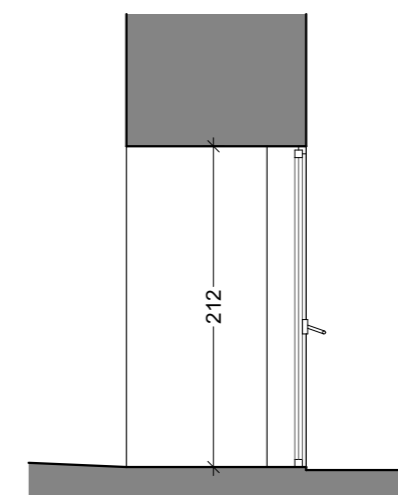


PIANTA

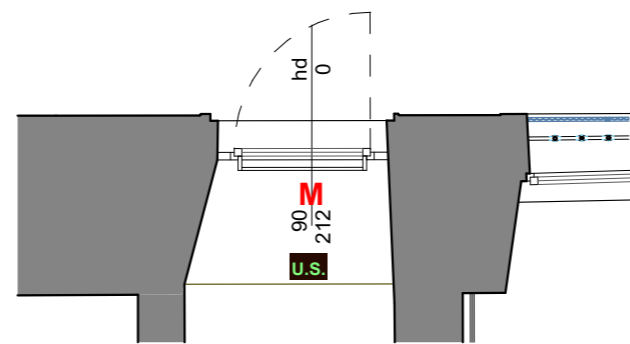
PROGETTO



PROSPETTO ESTERNO



SEZIONE



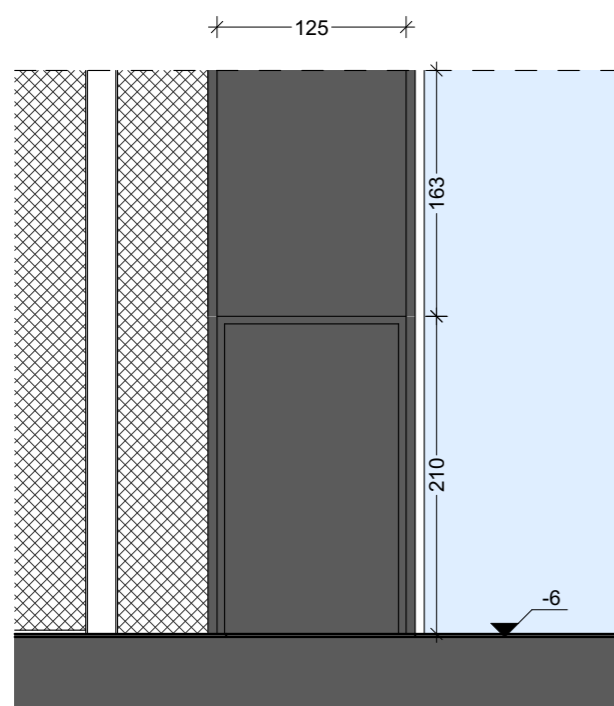
PIANTA

- tamponamento in acciaio verniciato
- uscita di sicurezza
- maniglione antipanico

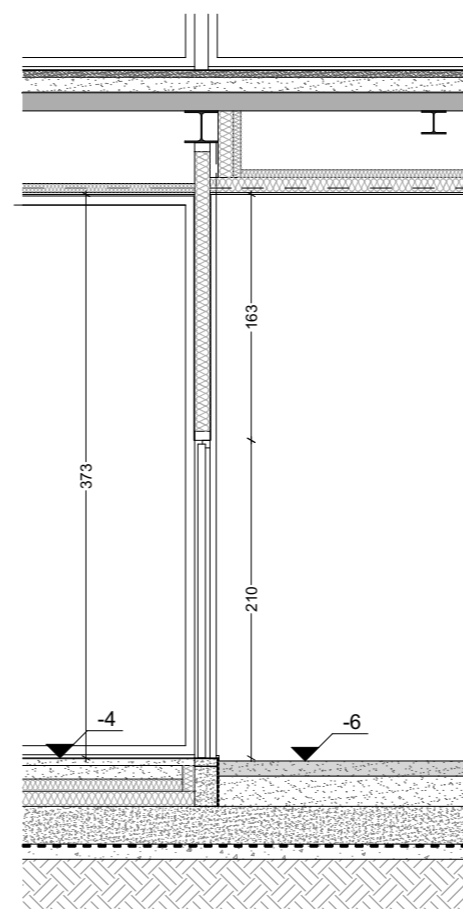
P13
 anta piena 120x210 cm +
 tamponamento foro 163 x 125 cm

n° pezzi: 1

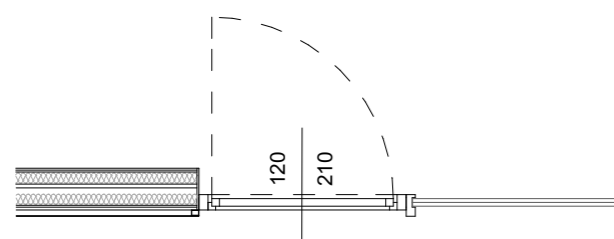
PROGETTO



PROSPETTO ESTERNO



SEZIONE



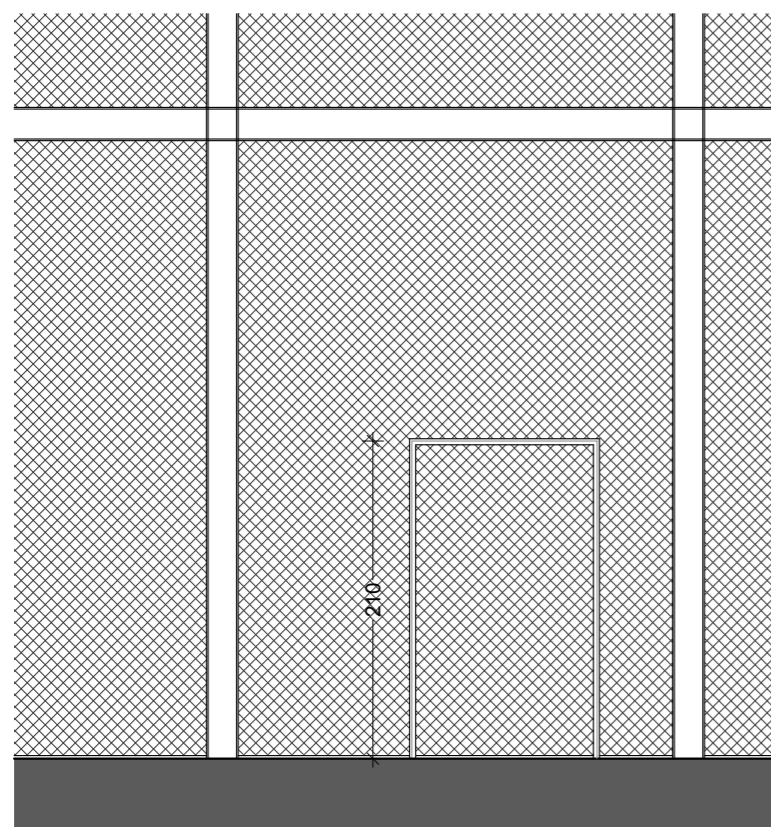
PIANTA

- tamponamento in acciaio verniciato
- uscita di sicurezza
- maniglione antipanico

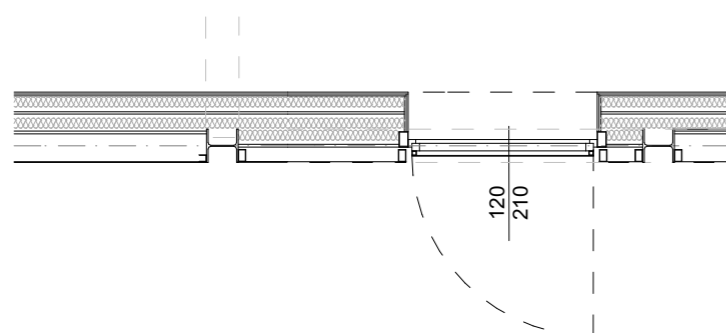
P14
anta piena con rivestimento
in lamiera stirata 120x210 cm

n° pezzi: 4

PROGETTO

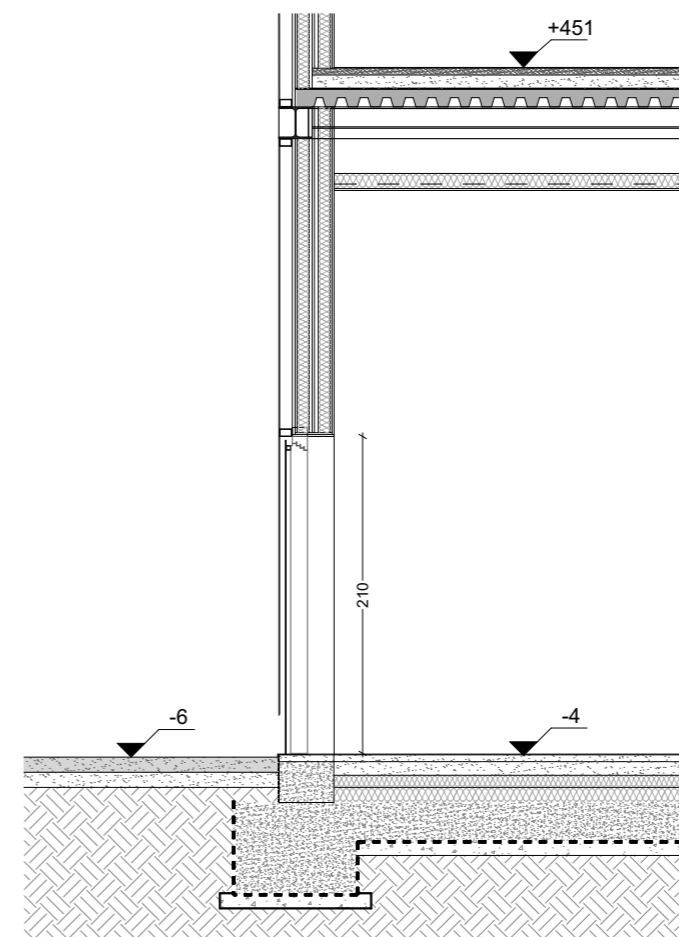


PROSPETTO ESTERNO



PIANTA

SEZIONE

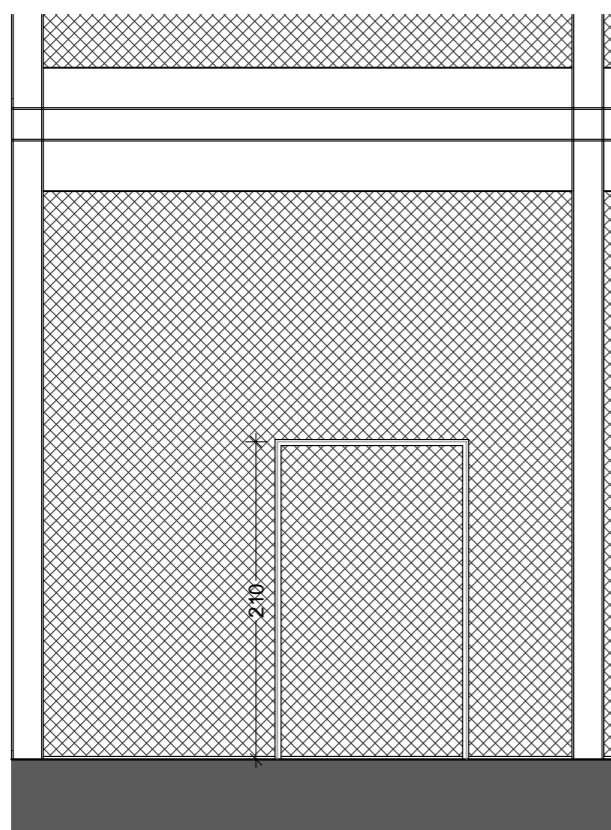


- tamponamento in acciaio verniciato
- uscita di sicurezza
- M maniglione antipanico

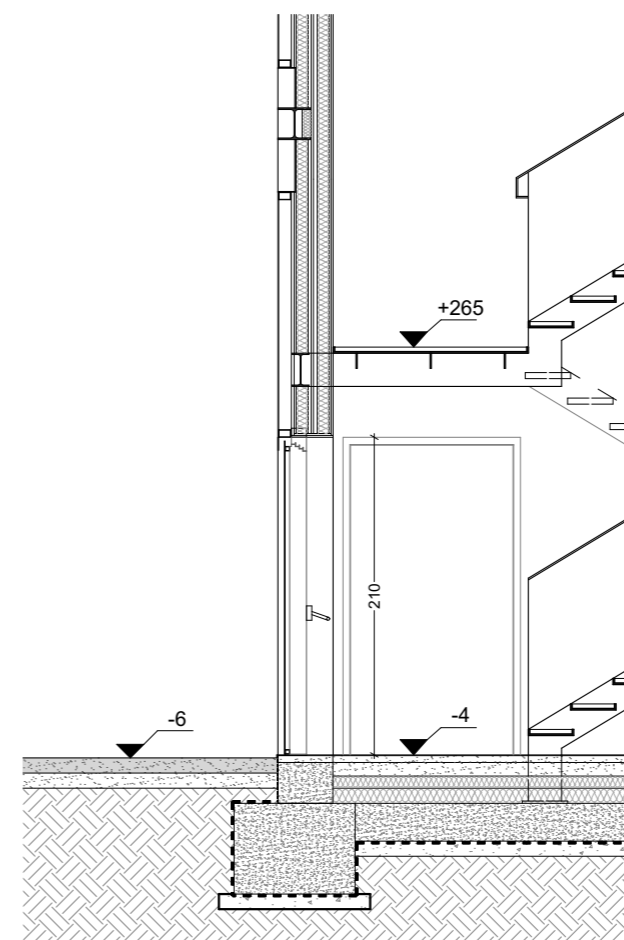
P15
anta piena con rivestimento
in lamiera stirata 120x210 cm

n° pezzi: 1

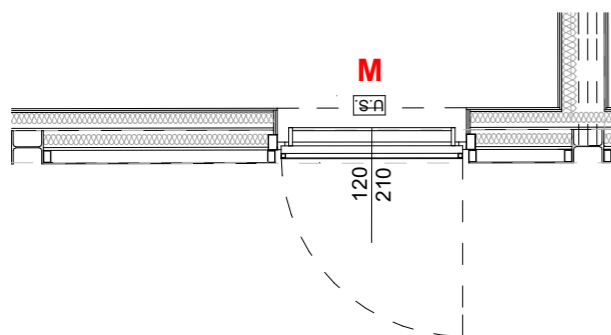
PROGETTO



PROSPETTO ESTERNO



SEZIONE



PIANTA

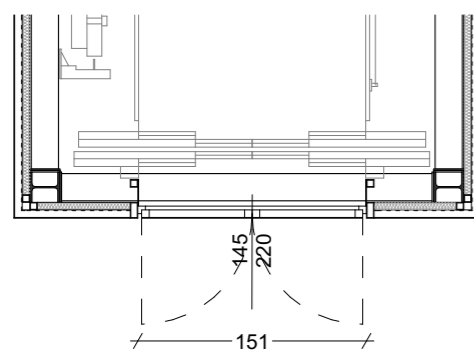
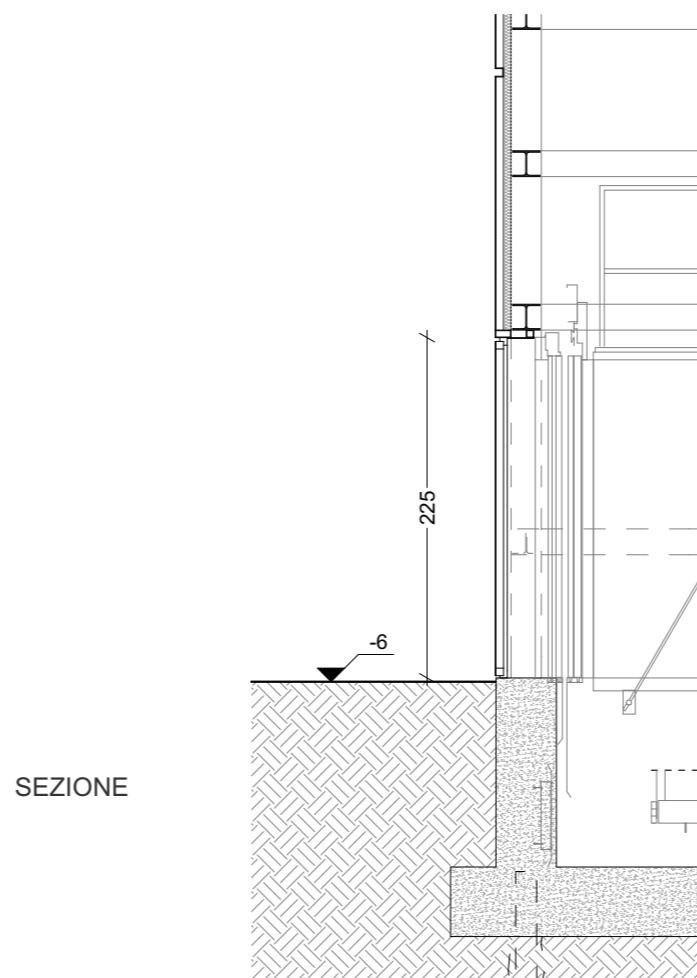
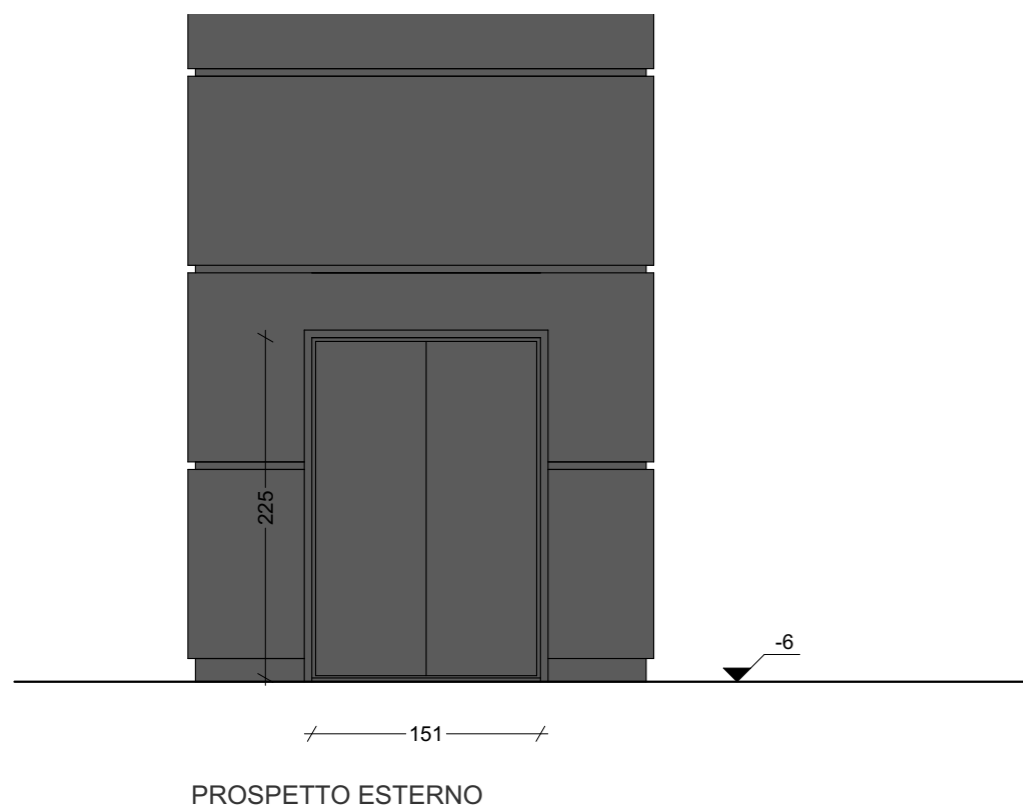


- tamponamento in acciaio verniciato
- u.s. uscita di sicurezza
- M maniglione antipanico

P16
 doppia anta piena con rivestimento esterno in lamiera corten 145x220 cm

n° pezzi: 1

PROGETTO

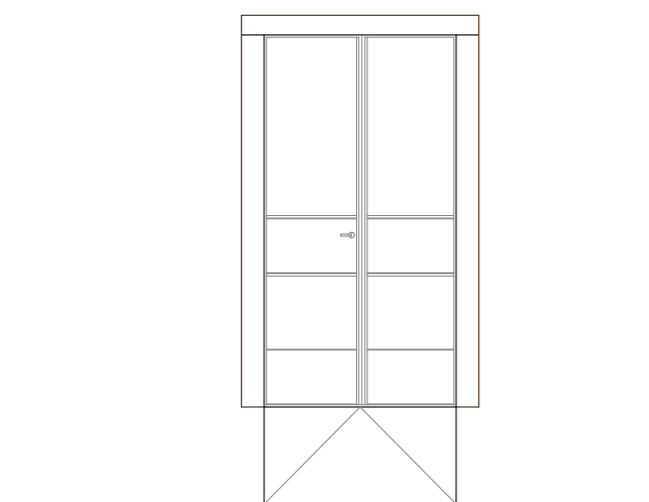


- tamponamento in acciaio verniciato
- uscita di sicurezza
- maniglione antipanico

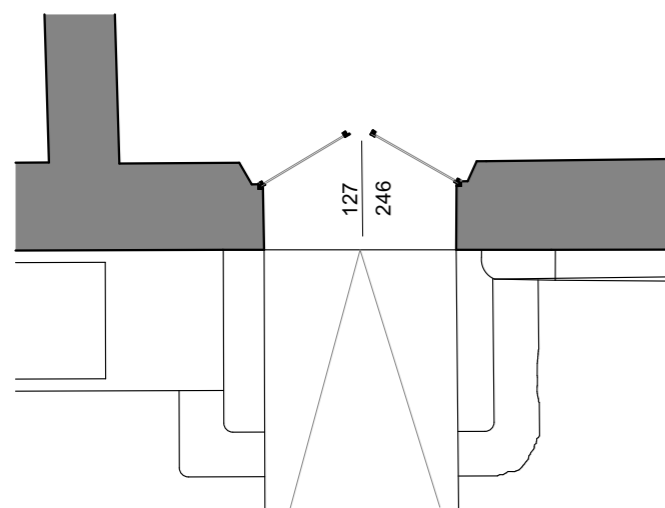
P17
 telaio con griglia anti pioggia ad alette passo 25mm 120x210 cm +
 tamponamento foro 127x246 cm +

n° pezzi: 1

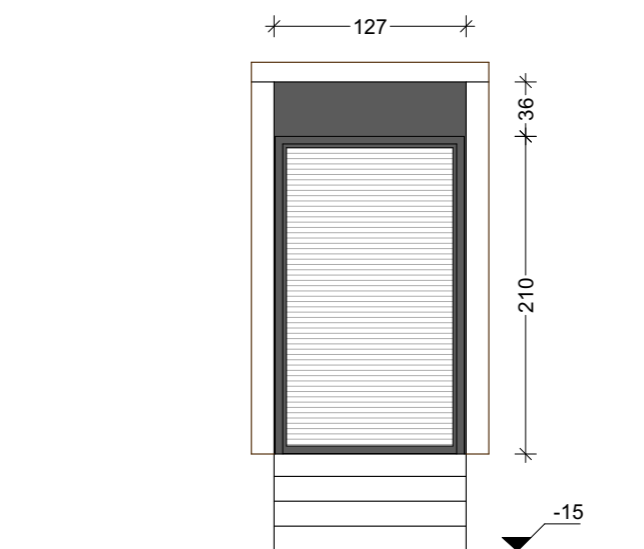
PROGETTO



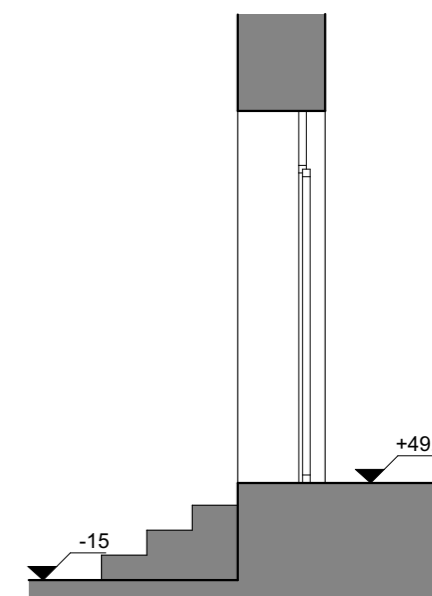
PROSPETTO ESTERNO



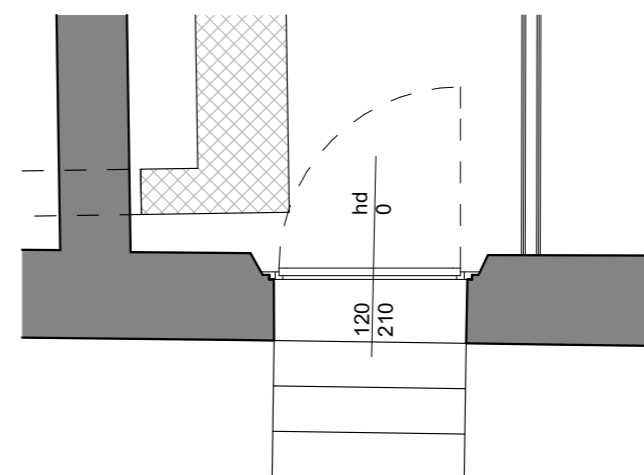
PIANTA



PROSPETTO ESTERNO



SEZIONE



PIANTA

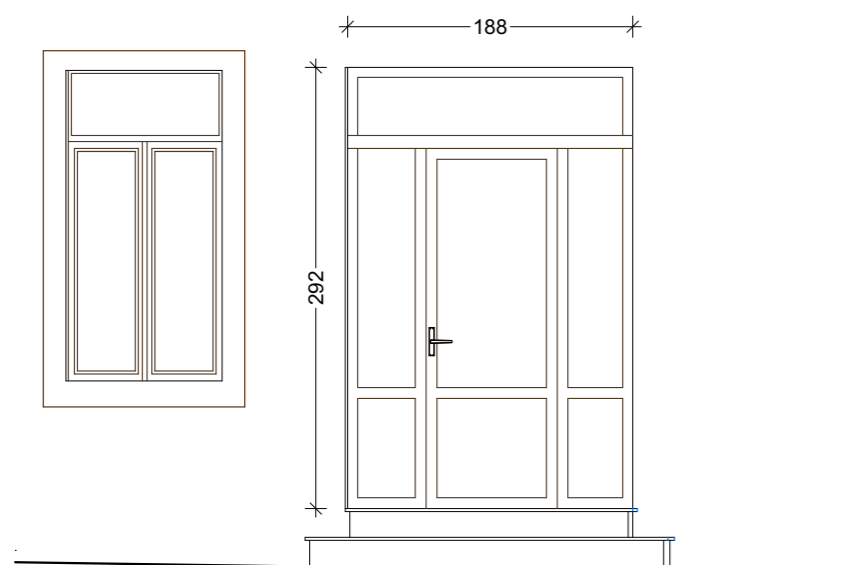
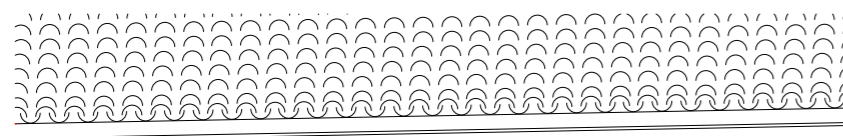


- tamponamento in acciaio verniciato
- uscita di sicurezza
- maniglione antipanico

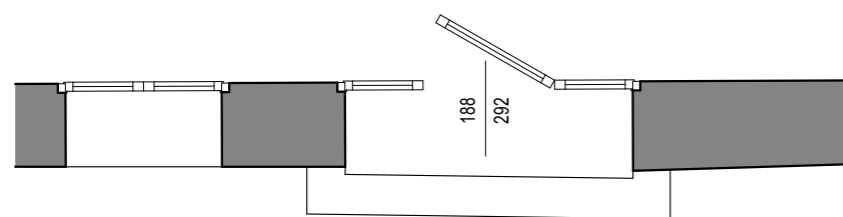
P18
 anta piena 120x210 cm +
 grigliato 82x120 cm +
 grigliato 55x292 cm +

n° pezzi: 1

STATO DI FATTO

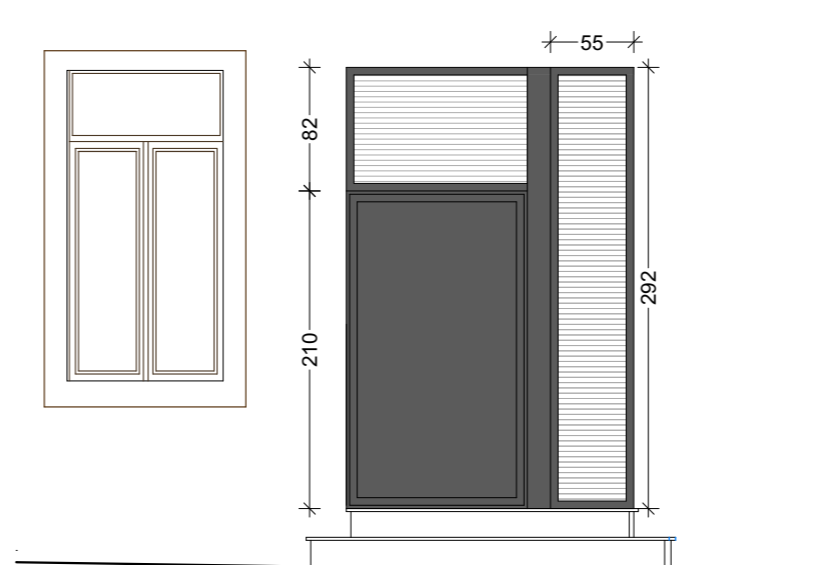
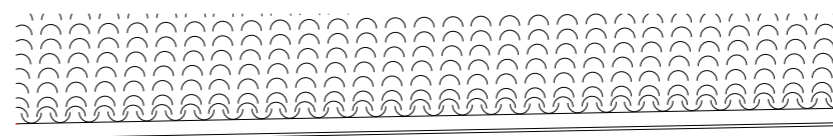


PROSPETTO ESTERNO

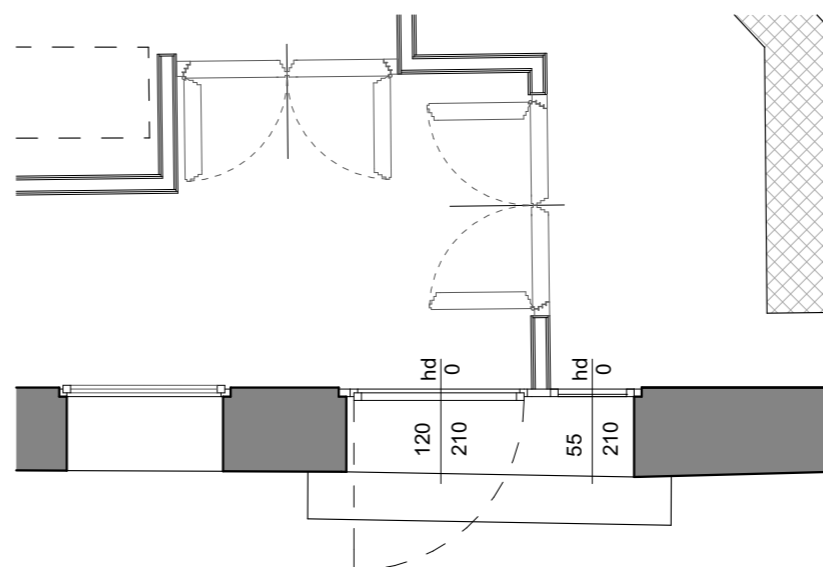


PIANTA

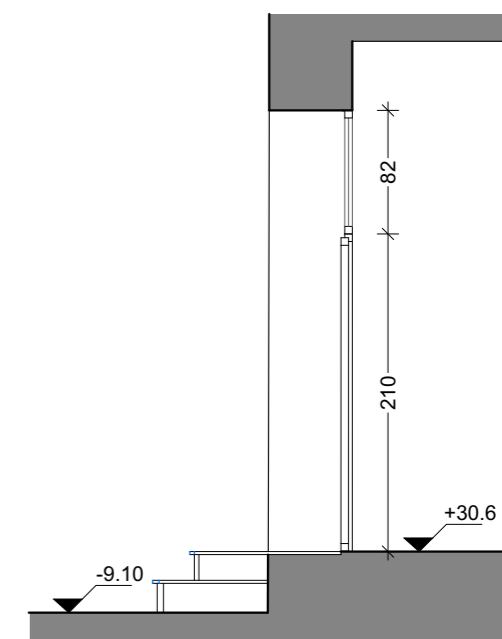
PROGETTO



PROSPETTO ESTERNO



PIANTA

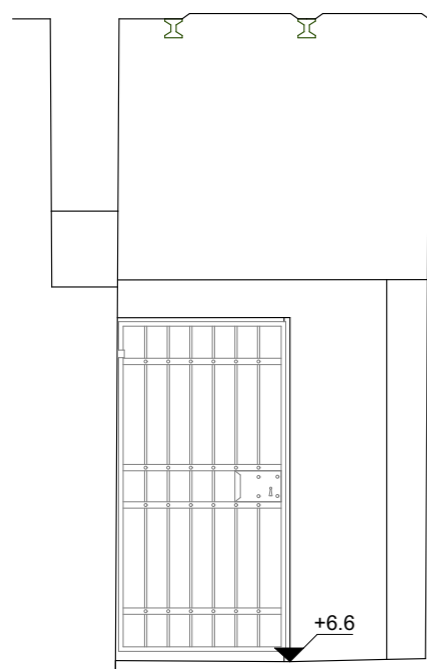


SEZIONE

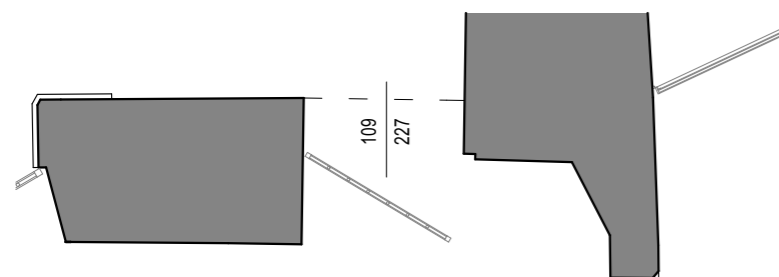
F01
vetro fisso 115x237 cm

n° pezzi: 1

STATO DI FATTO

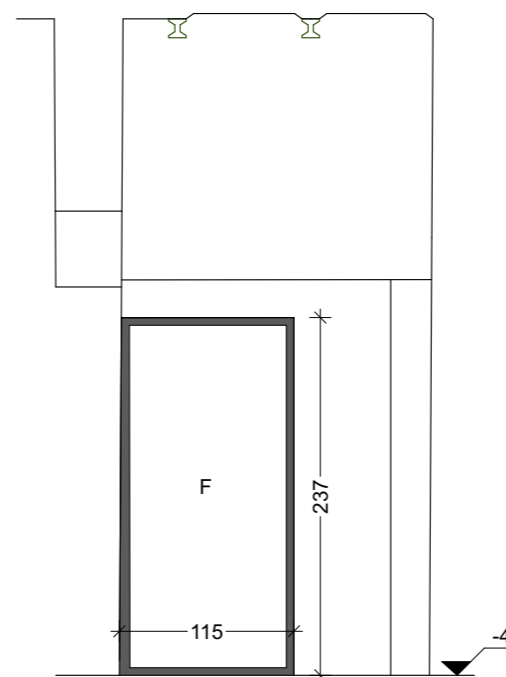


PROSPETTO INTERNO

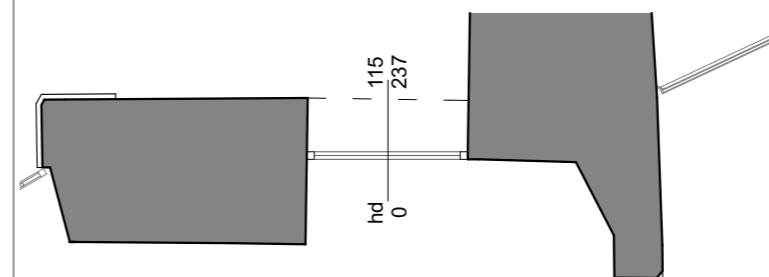


PIANTA

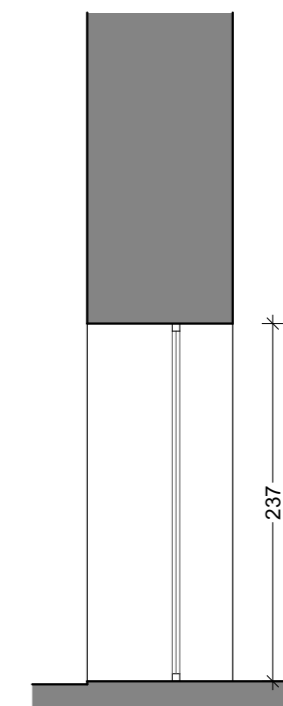
PROGETTO



PROSPETTO INTERNO



PIANTA

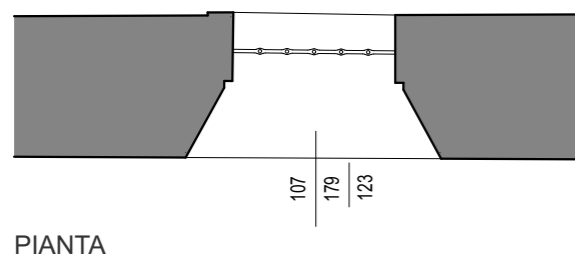
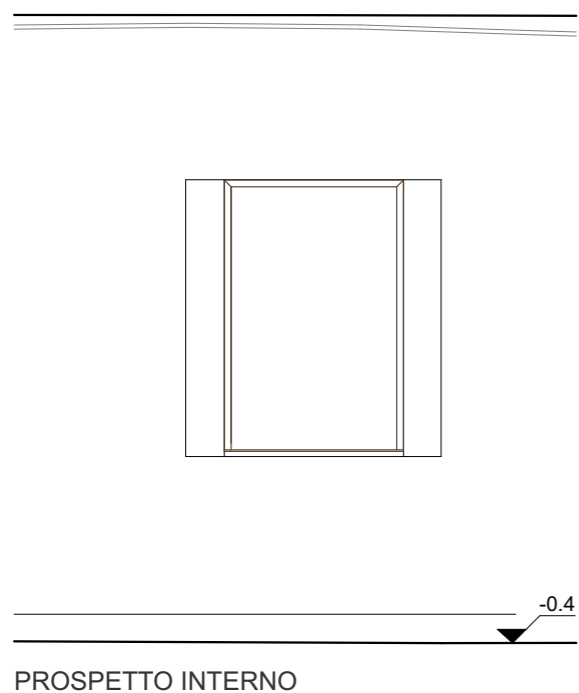


SEZIONE

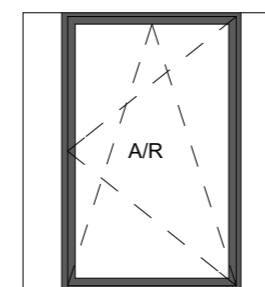
F02-0
vano 065
anta ribalta 108x180 cm

Piano terra: n° pezzi: 6

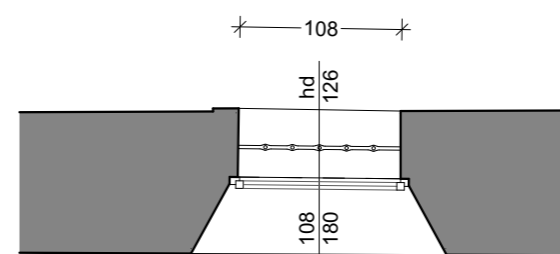
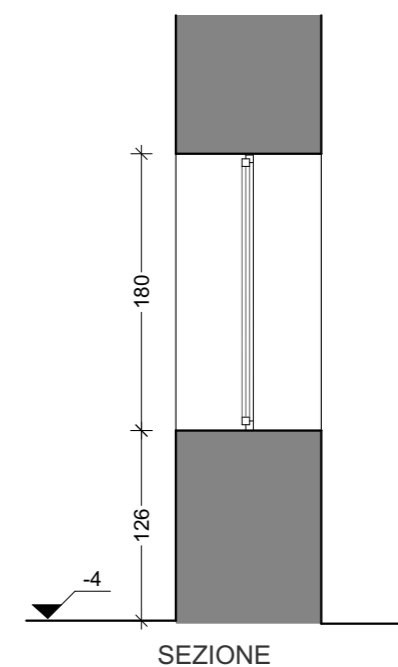
STATO DI FATTO



PROGETTO



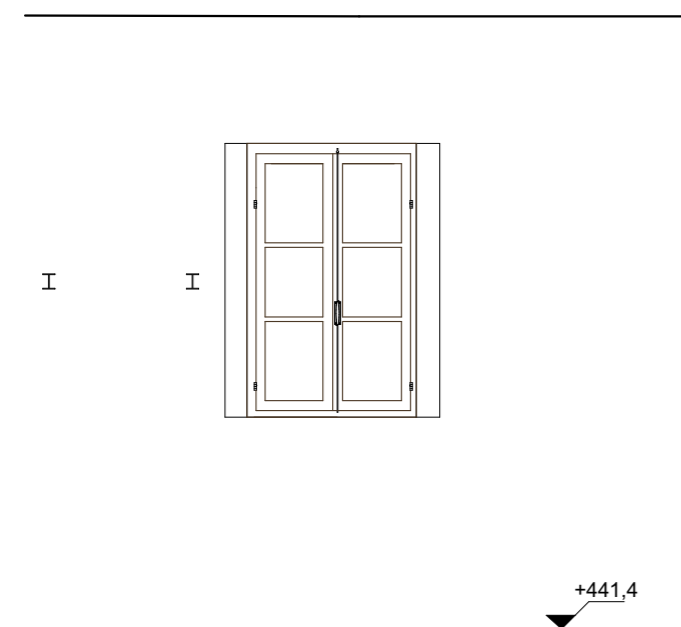
PROSPETTO INTERNO



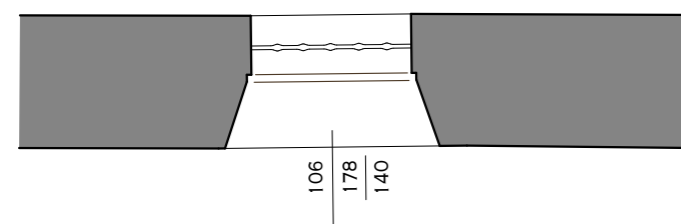
F02-1
vano 1.015
 anta ribalta 106x183 cm

Piano primo: n° pezzi: 14

STATO DI FATTO

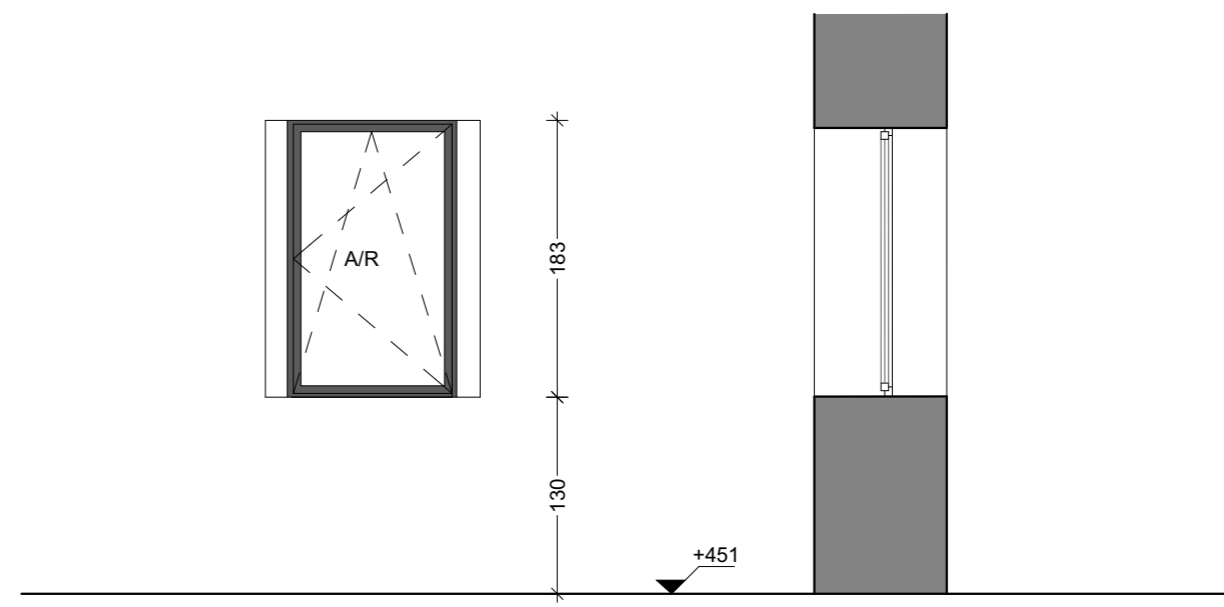


PROSPETTO INTERNO



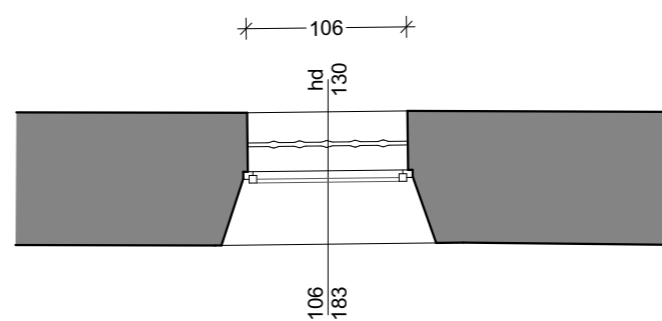
PIANTA

PROGETTO



PROSPETTO INTERNO

SEZIONE

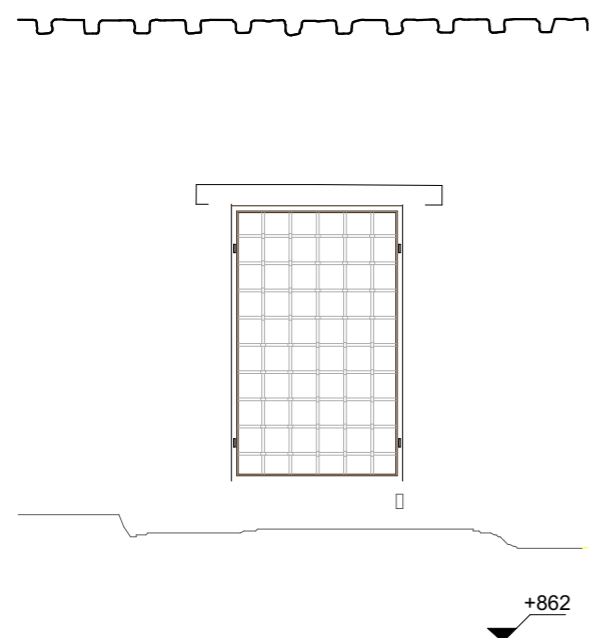


PIANTA

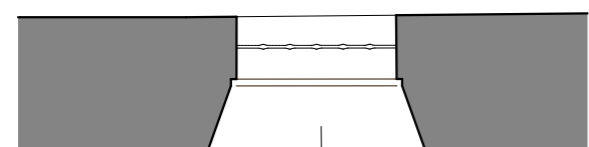
F02-2
vano 2.013
anta ribalta 106x183 cm

Piano secondo: n° pezzi: 12

STATO DI FATTO



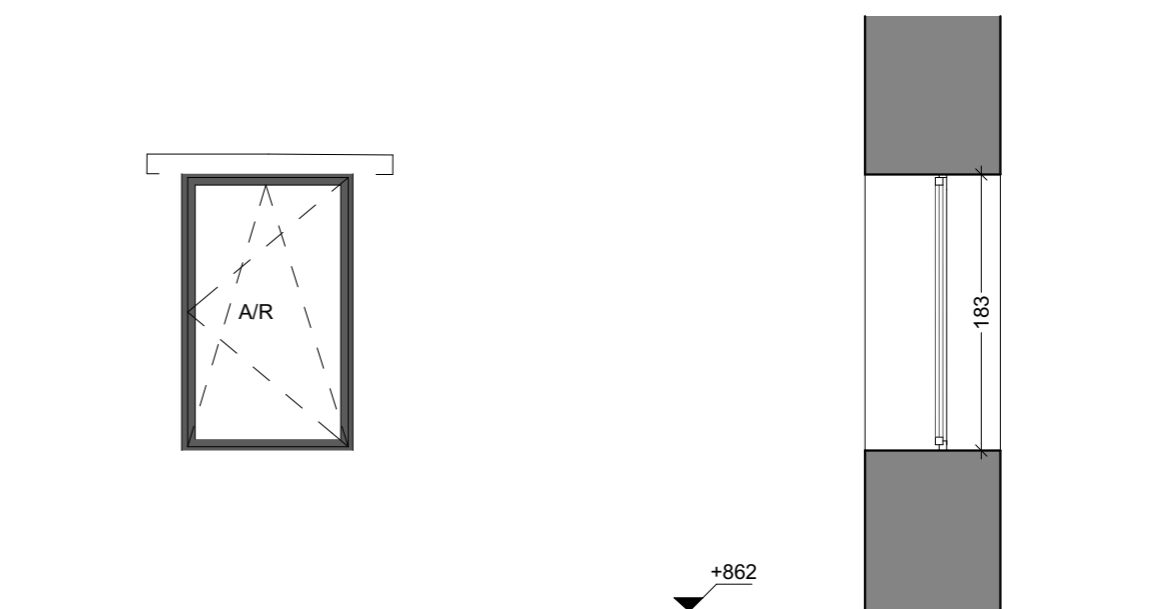
PROSPETTO INTERNO



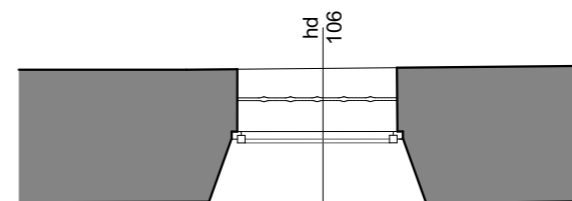
PIANTA

105
180
106

PROGETTO



PROSPETTO INTERNO



PIANTA

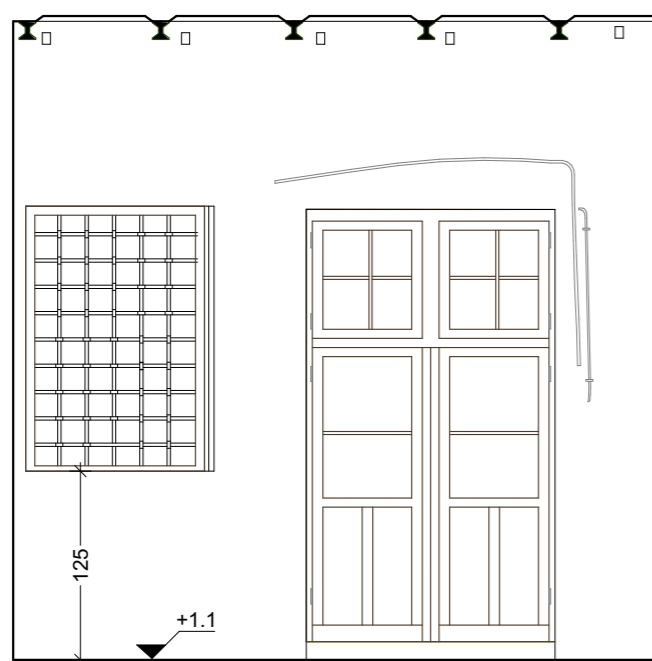
hd 106
106
183

SEZIONE

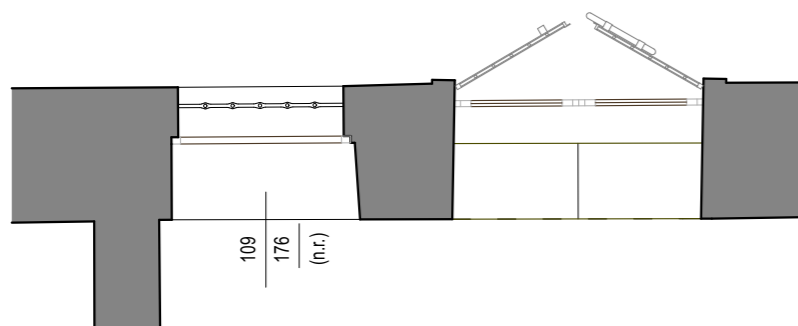
F03
 anta ribalta 109x175 cm

n° pezzi: 1

STATO DI FATTO

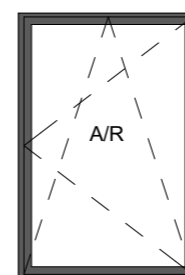


PROSPETTO INTERNO

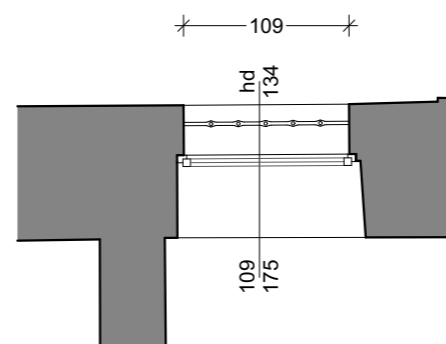


PIANTA

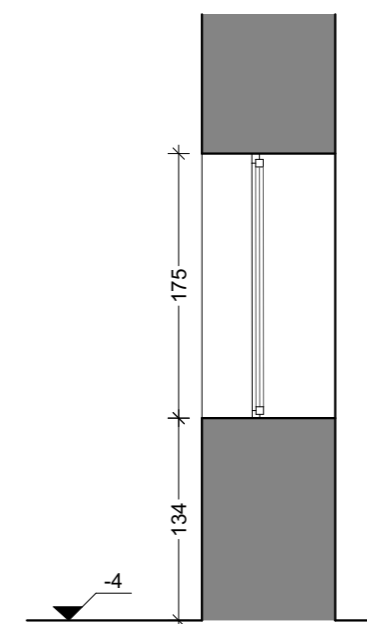
PROGETTO



PROSPETTO INTERNO



PIANTA

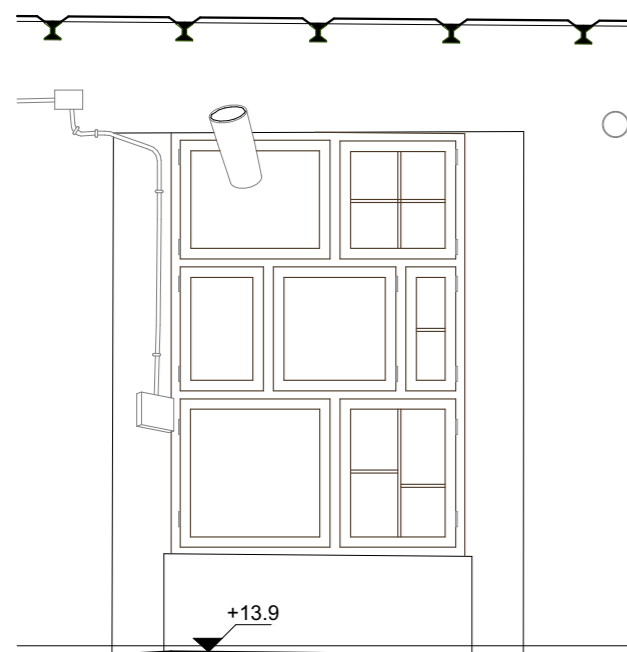


SEZIONE

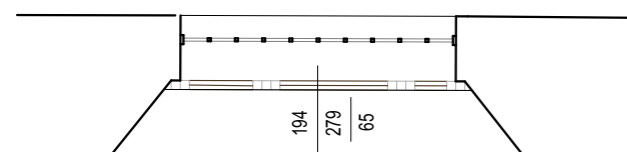
F04
vetro fisso 182x279 cm

n° pezzi: 1

STATO DI FATTO

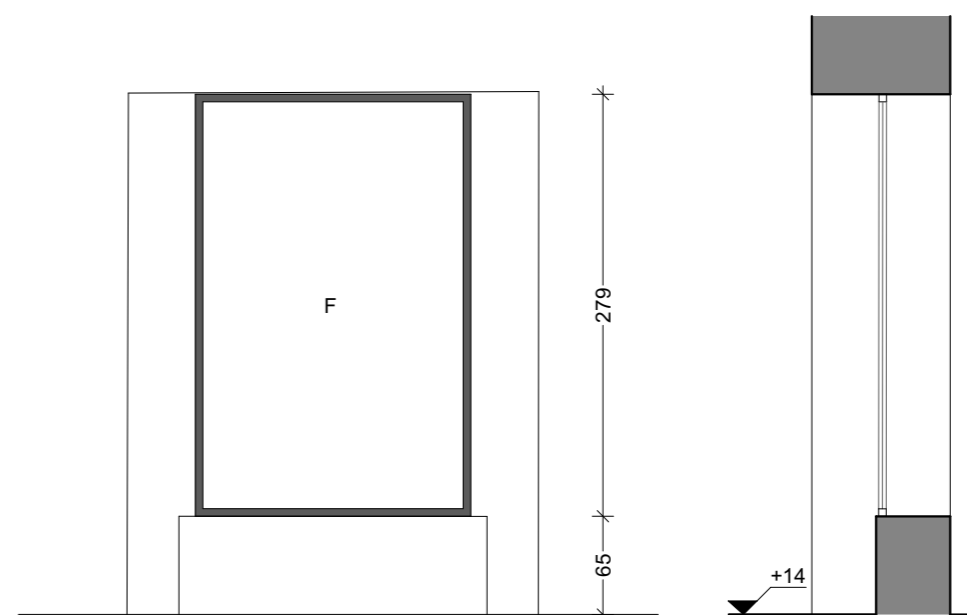


PROSPETTO INTERNO



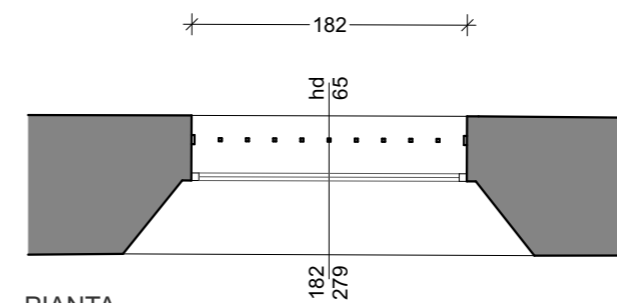
PIANTA

PROGETTO



PROSPETTO INTERNO

SEZIONE



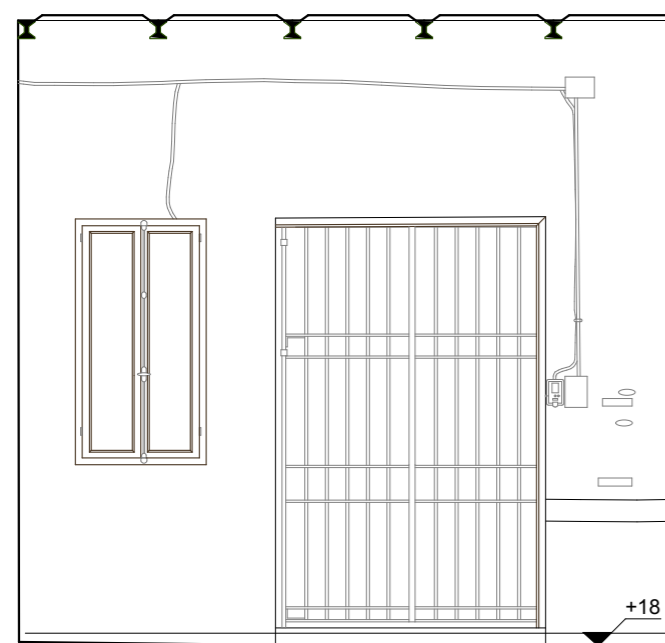
PIANTA



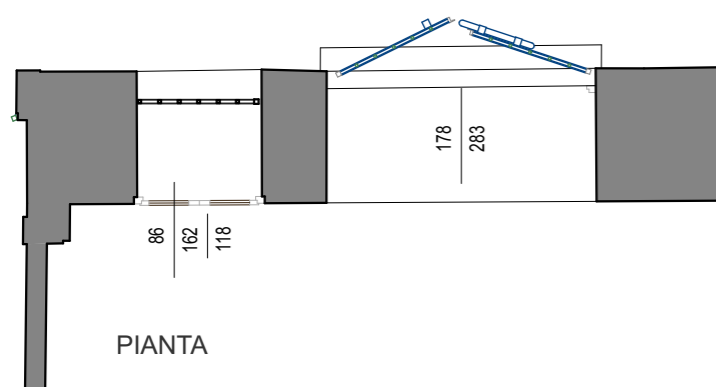
F05
 anta ribalta 83x162 cm

n° pezzi: 1

STATO DI FATTO

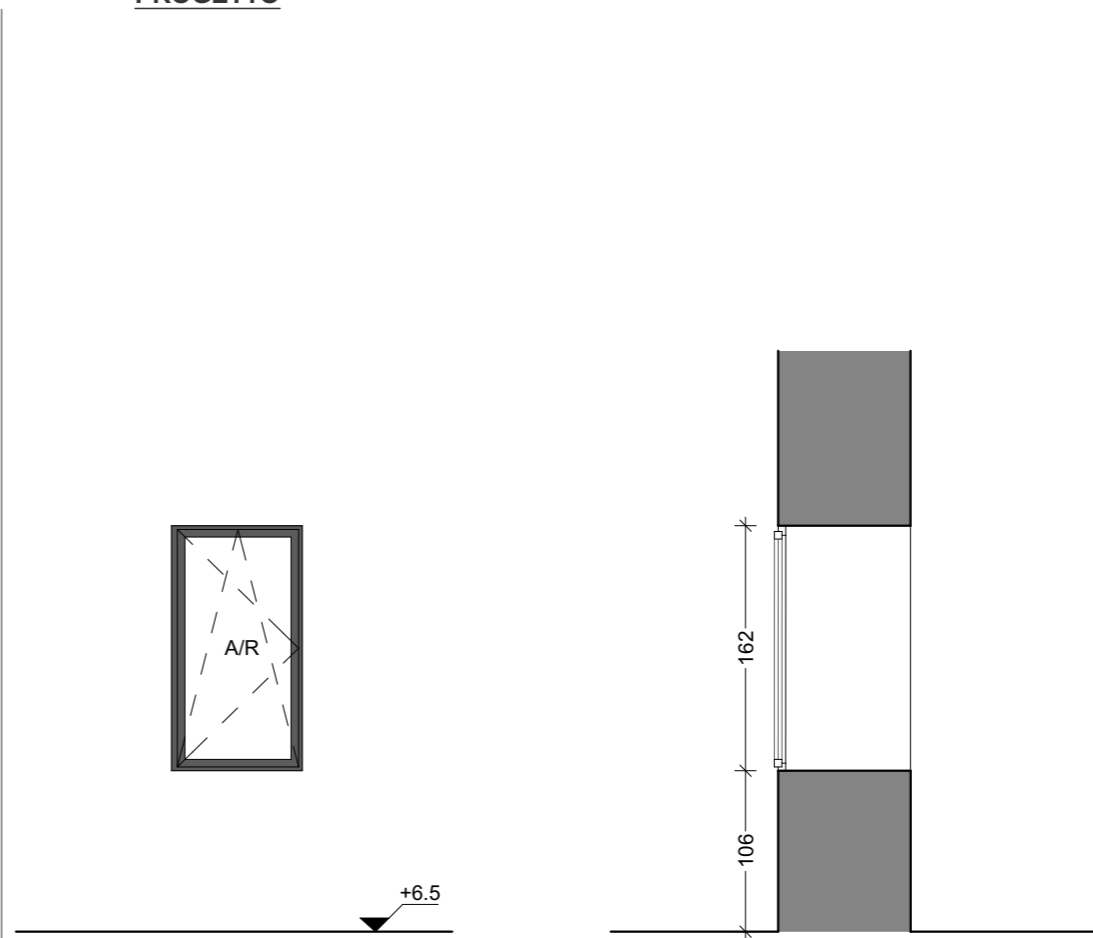


PROSPETTO INTERNO



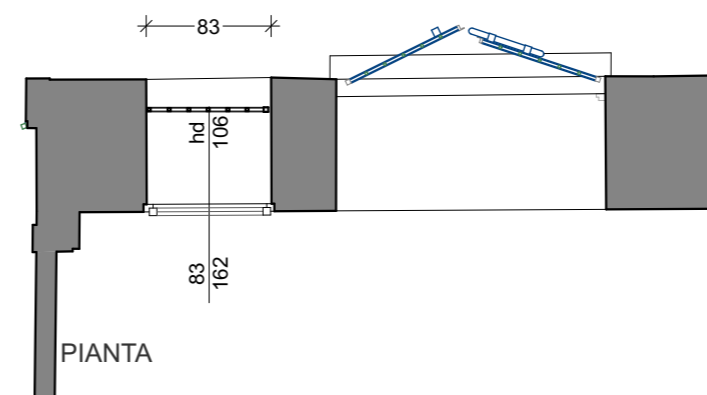
PIANTA

PROGETTO



PROSPETTO INTERNO

SEZIONE

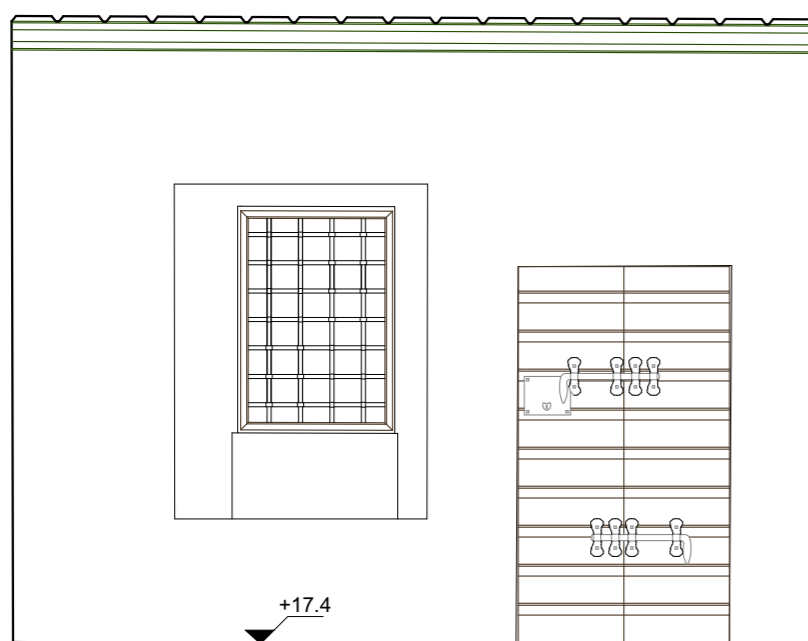


PIANTA

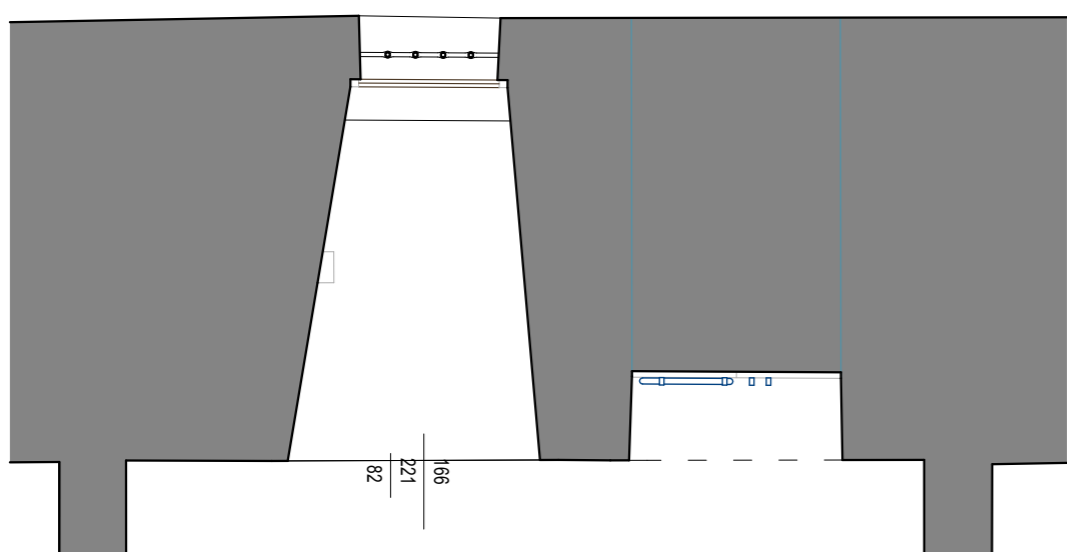
06a
anta ribalta 90x137 cm

n° pezzi: 1

STATO DI FATTO

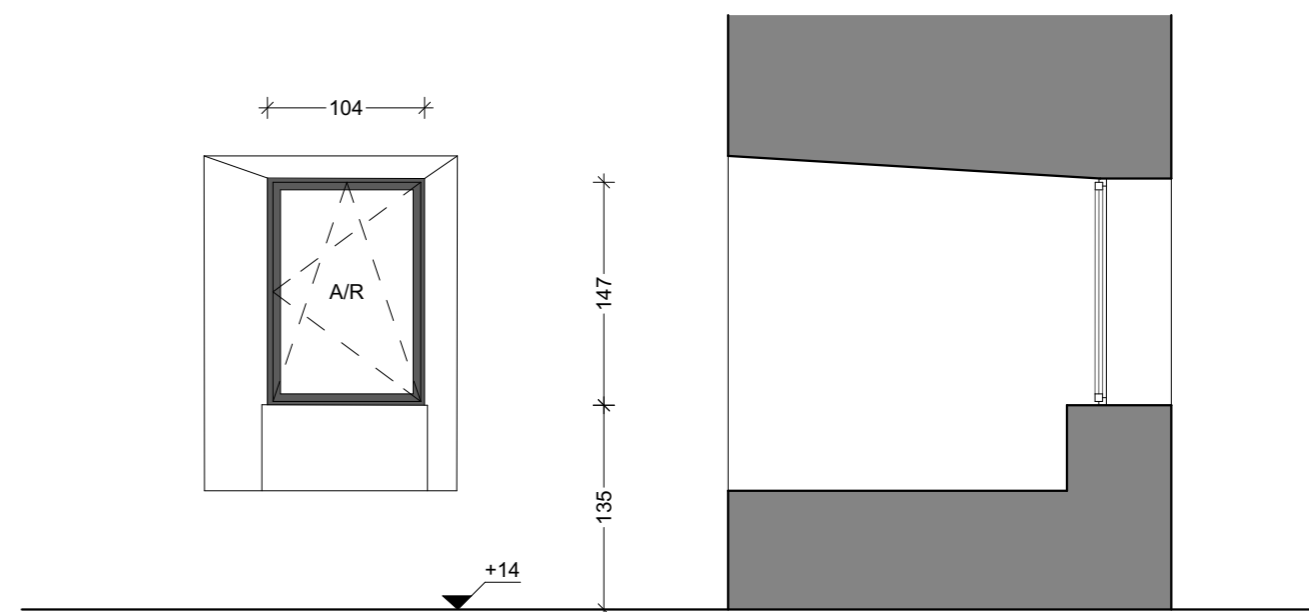


PROSPETTO INTERNO

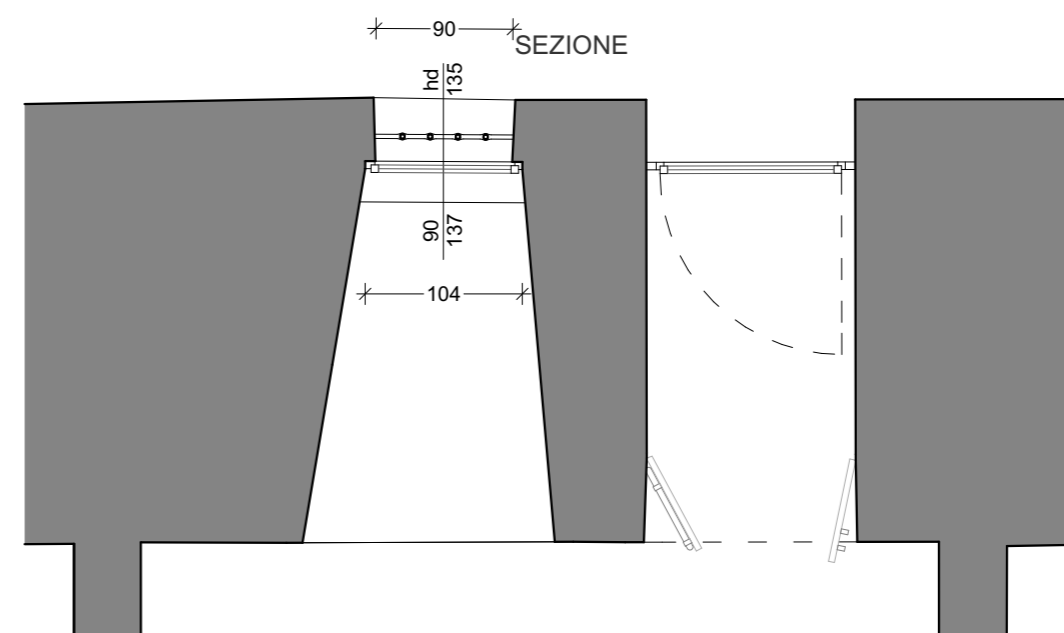


PIANTA

PROGETTO



PROSPETTO INTERNO

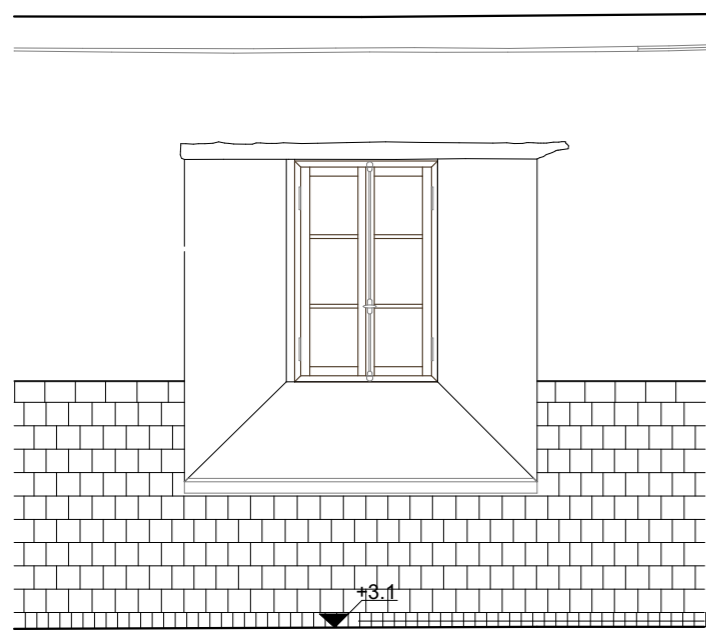


PIANTA

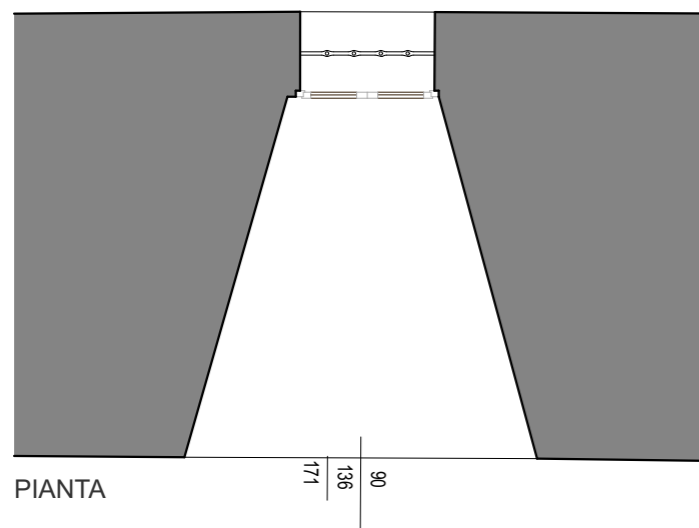
06b
vano 065
anta ribalta 90x137 cm

n° pezzi: 5

STATO DI FATTO

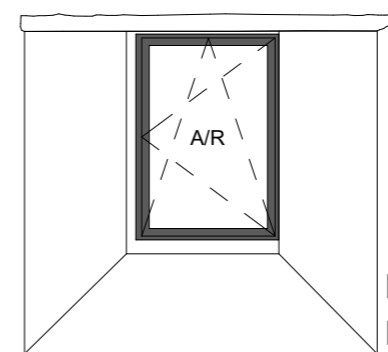


PROSPETTO INTERNO

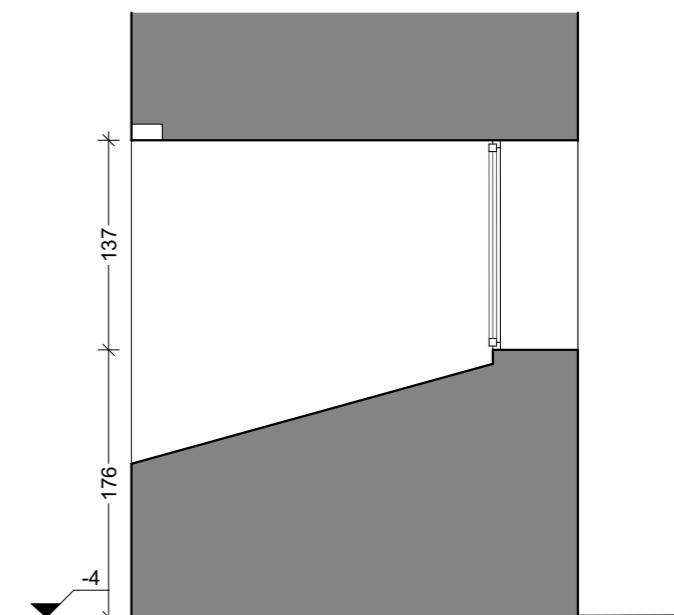


PIANTA

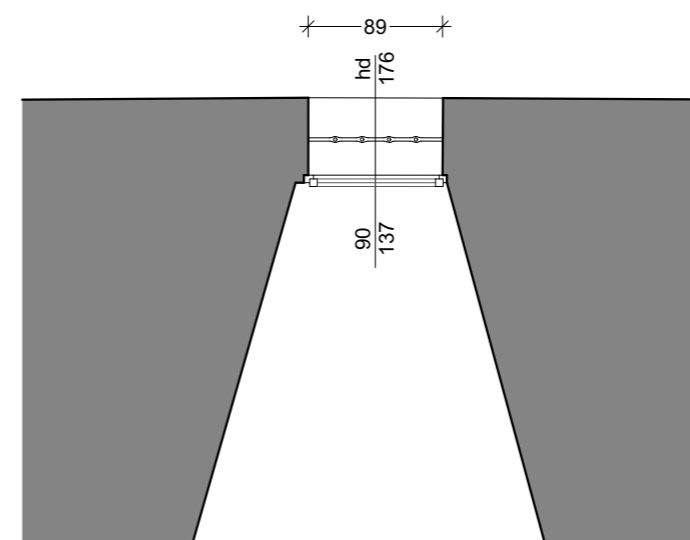
PROGETTO



PROSPETTO INTERNO



SEZIONE

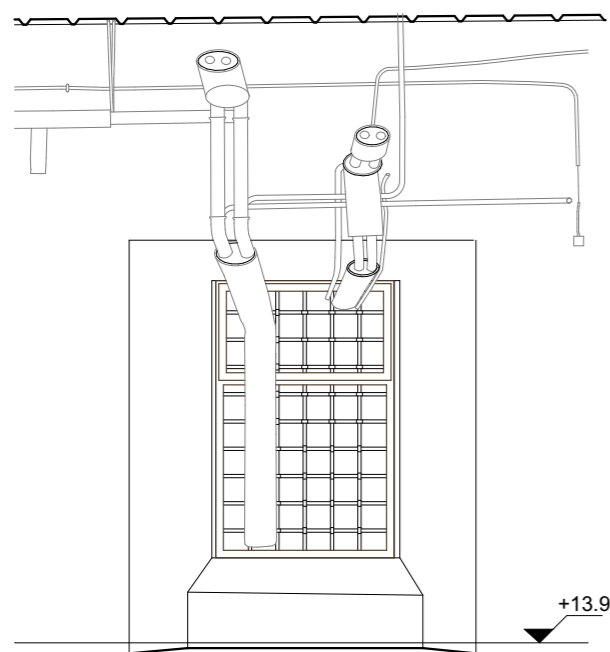


PIANTA

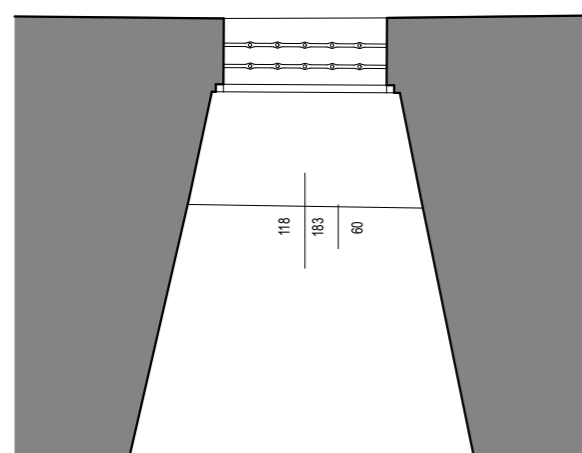
F07
anta ribalta 108x183 cm

n° pezzi: 1

STATO DI FATTO

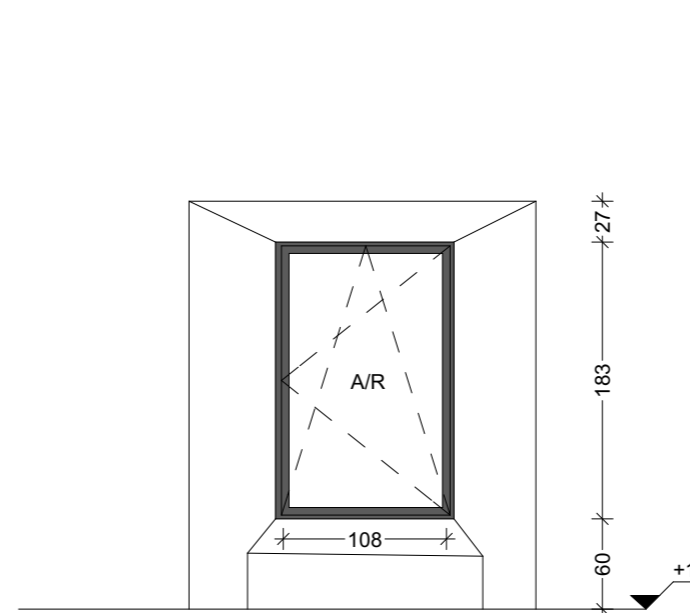


PROSPETTO INTERNO

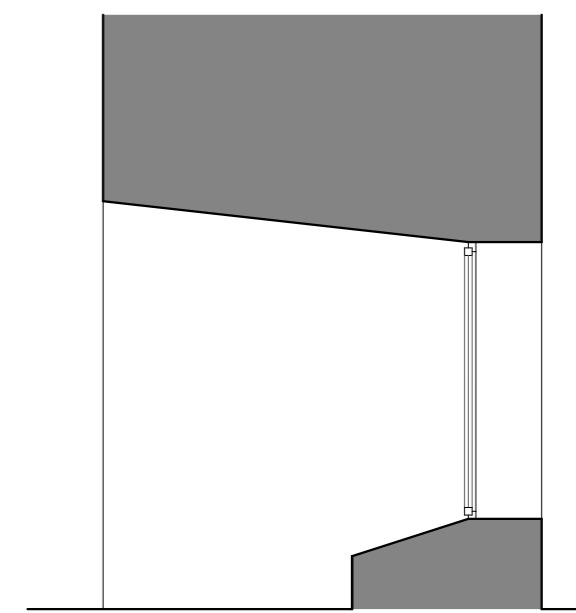


PIANTA

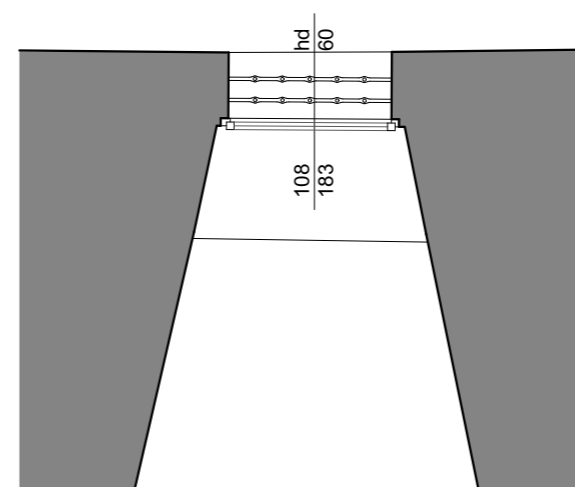
PROGETTO



PROSPETTO INTERNO



SEZIONE

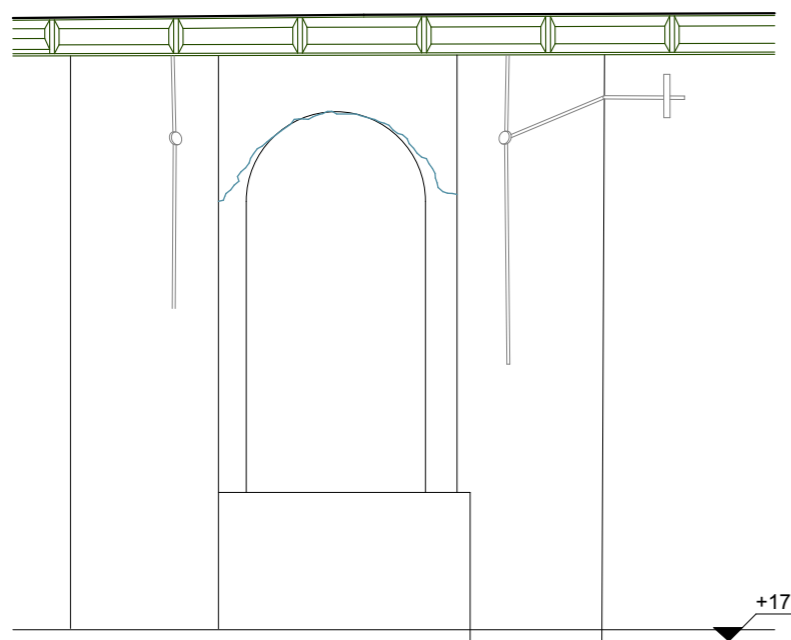


PIANTA

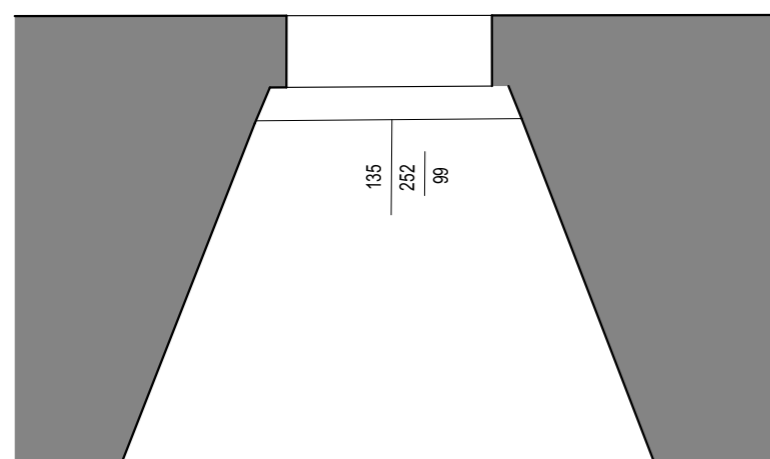
F08
 anta ribalta 108x183 cm
 tamponamento arco 90x68 cm

n° pezzi: 1

STATO DI FATTO

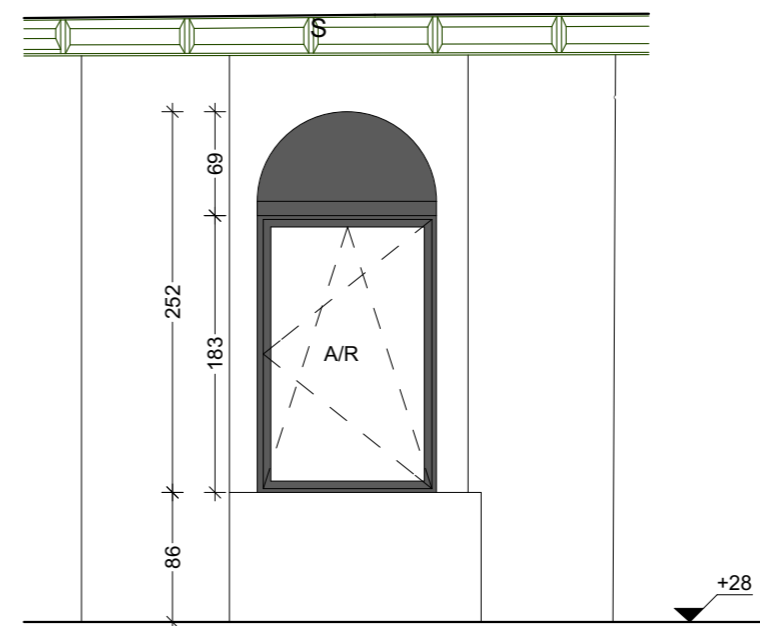


PROSPETTO INTERNO

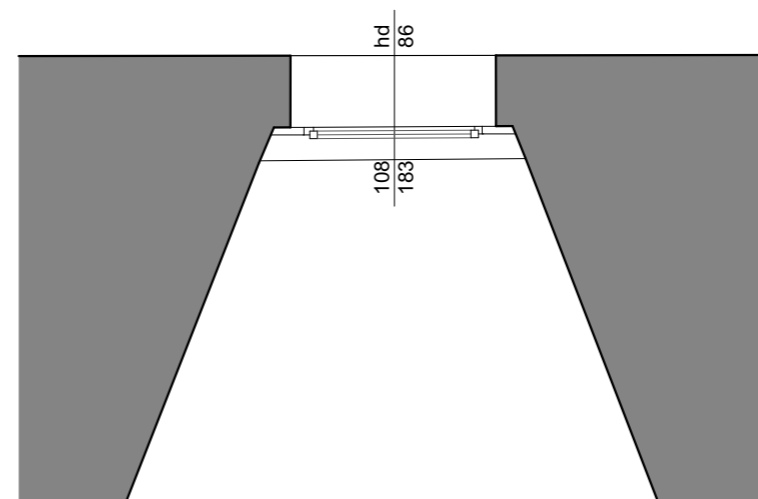


PIANTA

PROGETTO

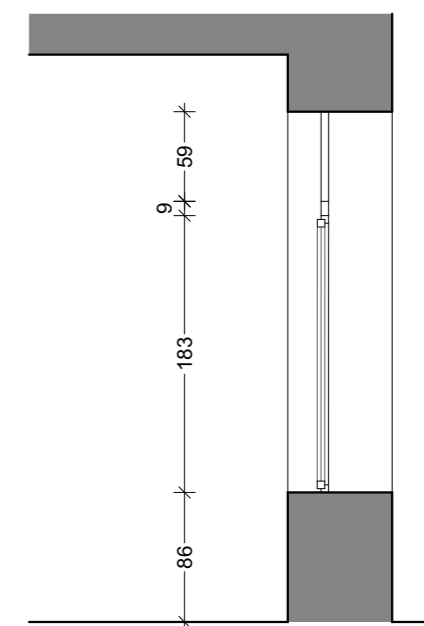


PROSPETTO INTERNO



PIANTA

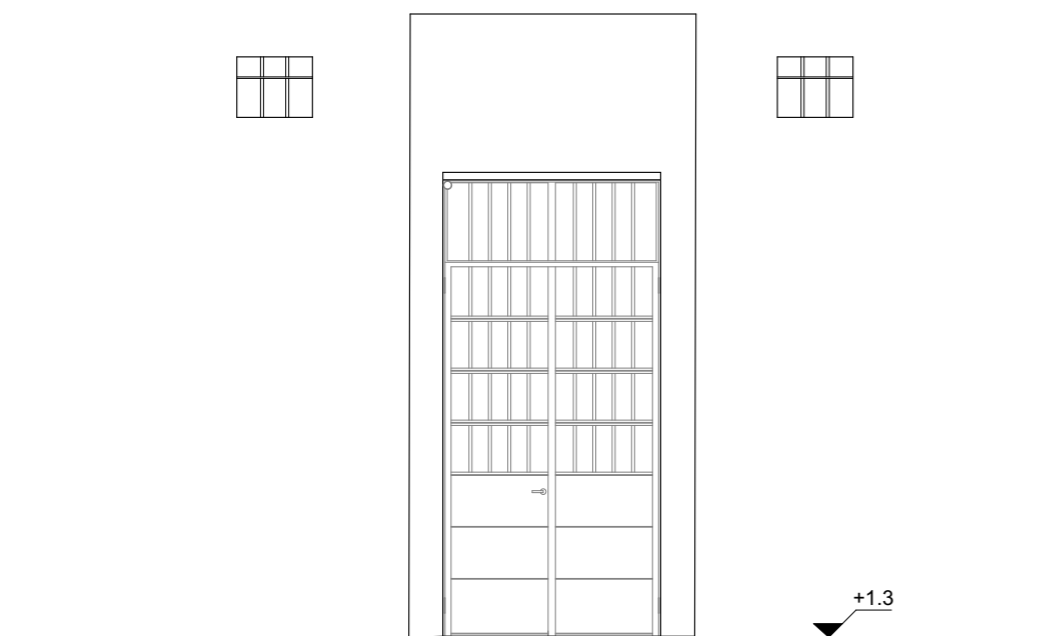
SEZIONE



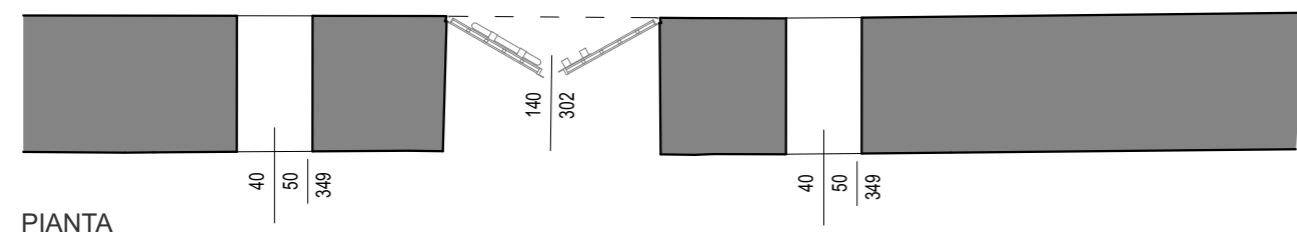
F09
fisso 50x40 cm

n° pezzi: 2

STATO DI FATTO

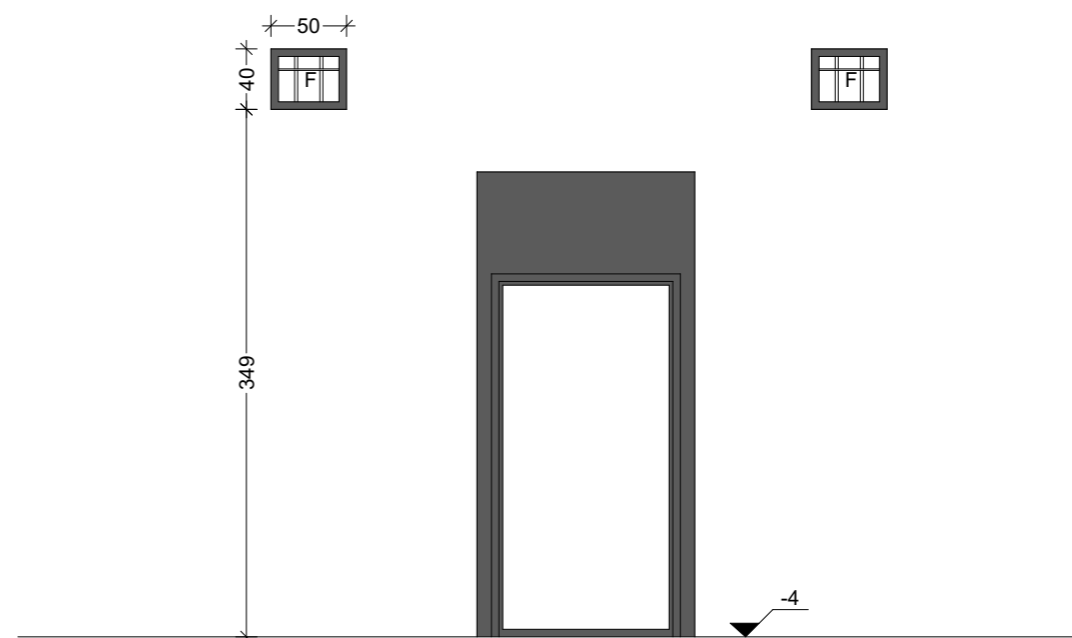


PROSPETTO INTERNO

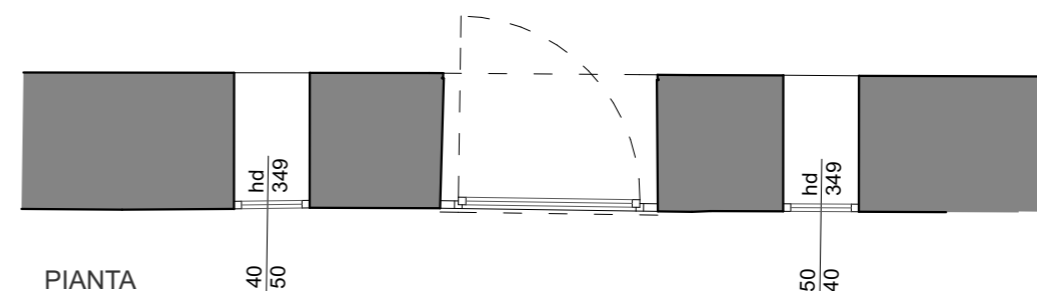


PIANTA

PROGETTO



PROSPETTO INTERNO

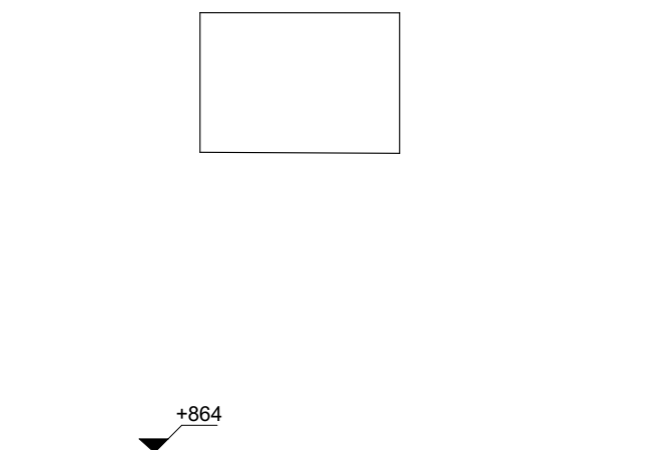


PIANTA

F10
anta a ribalta 132x93 cm

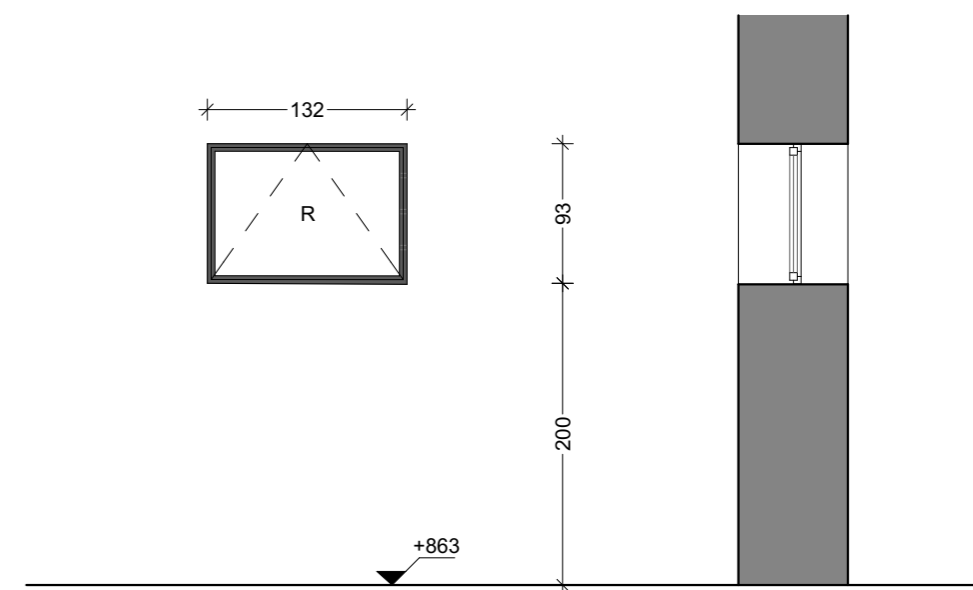
n° pezzi: 1

STATO DI FATTO

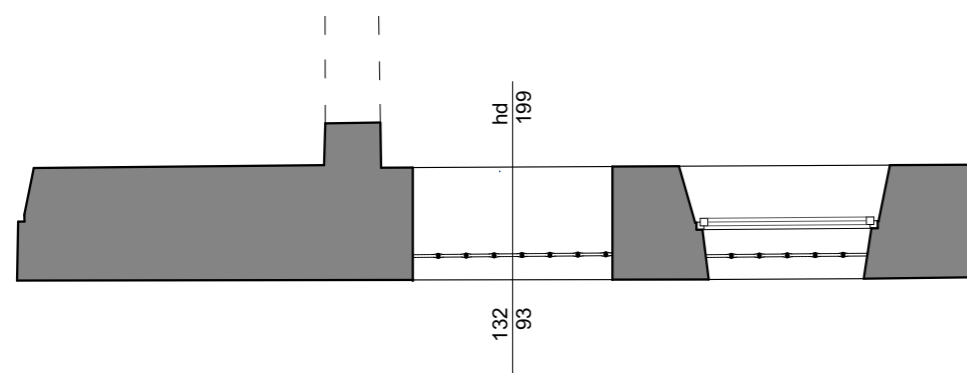


PROSPETTO INTERNO

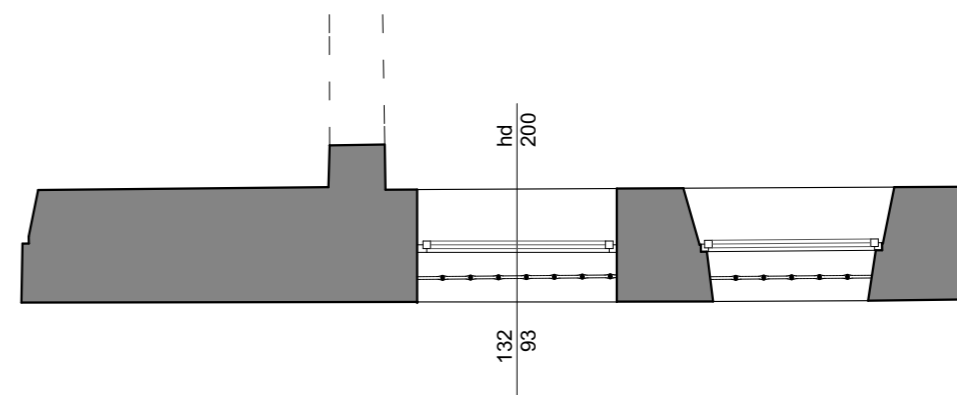
PROGETTO



PROSPETTO INTERNO



PIANTA



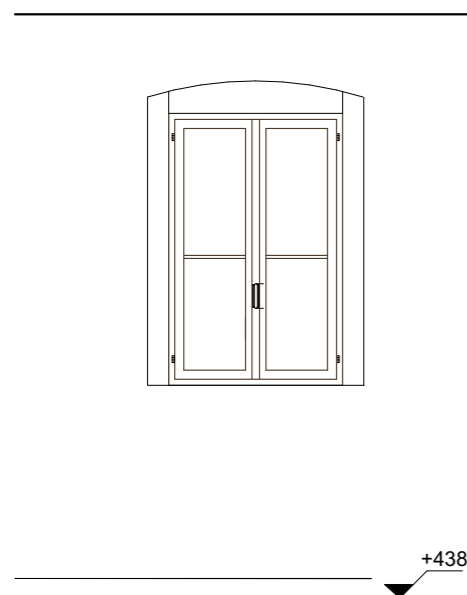
PIANTA



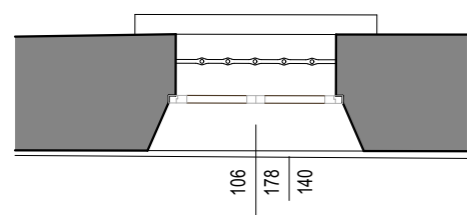
F11-1
vano 1.014
 anta e ribalta 106x178 cm

Piano primo: n° pezzi: 8

STATO DI FATTO

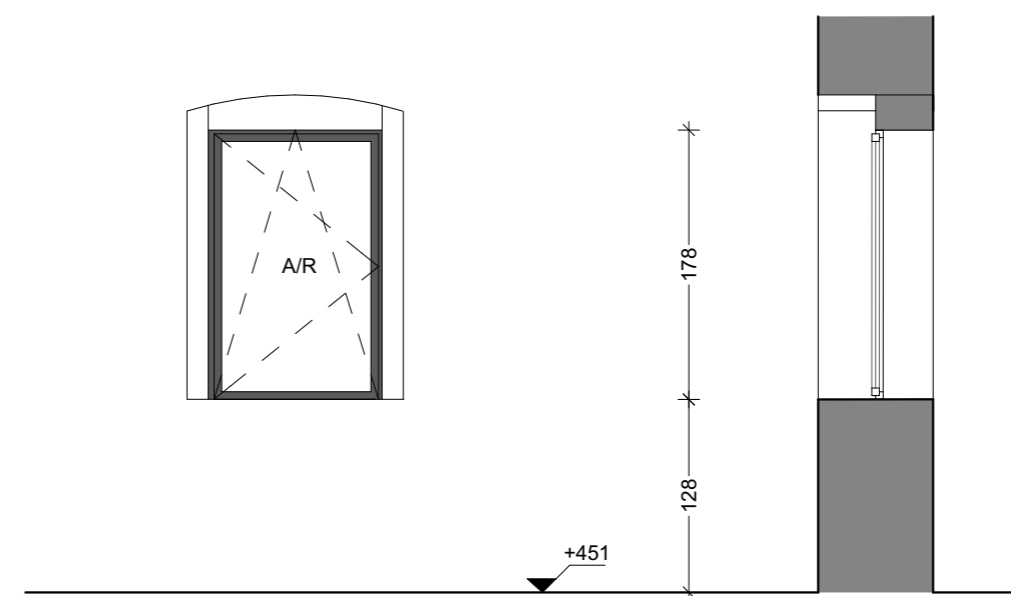


PROSPETTO INTERNO

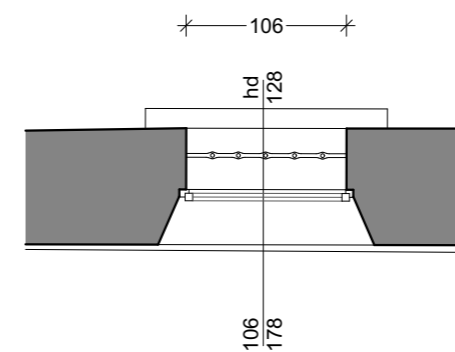


PIANTA

PROGETTO



PROSPETTO INTERNO



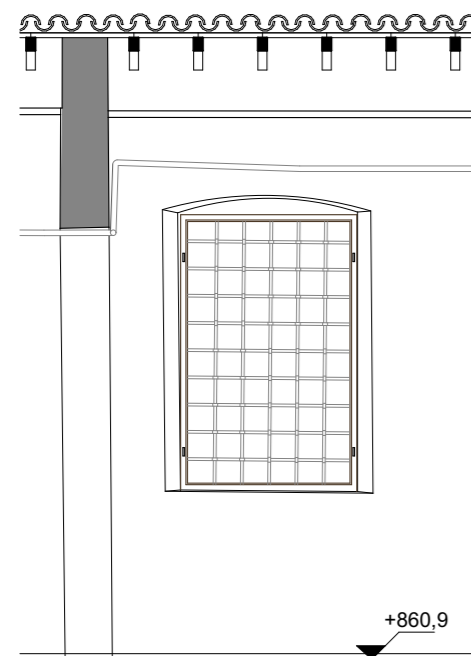
PIANTA

SEZIONE

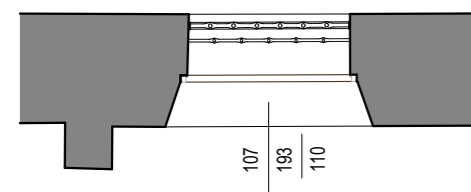
F11-2
vano2.012
anta e ribalta 107x180 cm

Piano secondo: n° pezzi: 13

STATO DI FATTO

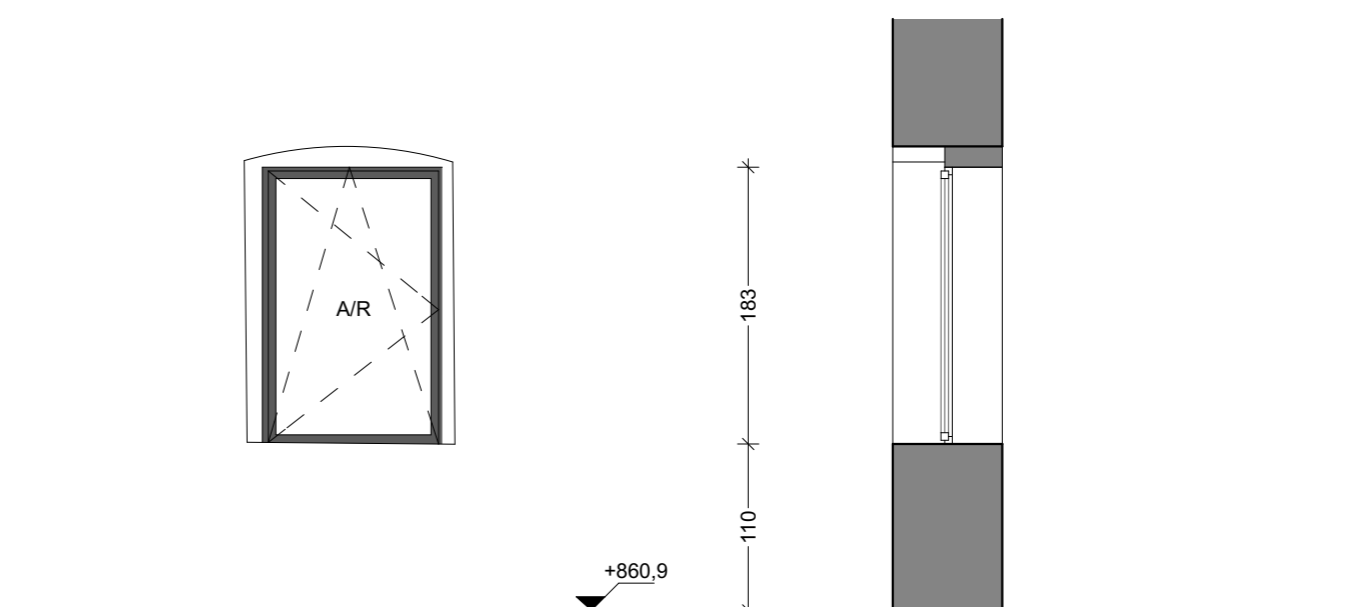


PROSPETTO INTERNO



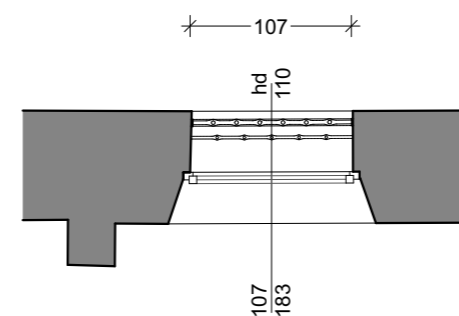
PIANTA

PROGETTO



PROSPETTO INTERNO

SEZIONE



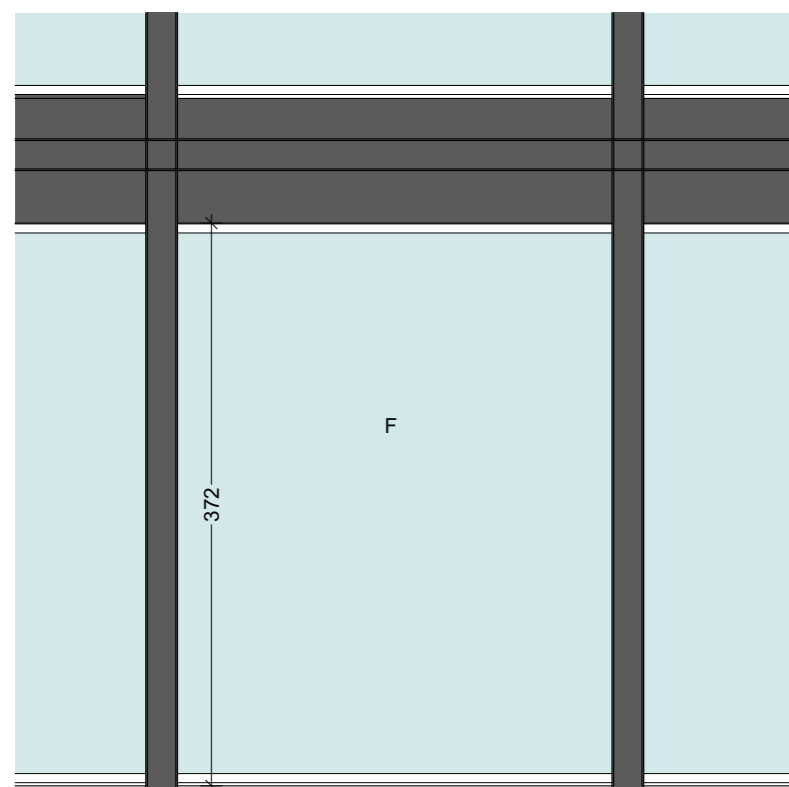
PIANTA

F12a
 vetro fisso 293x372 cm
 n° pezzi: 4

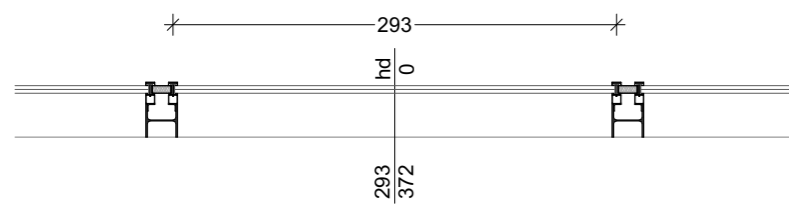
F12b
 vetro fisso 286x372 cm
 n° pezzi: 1

F12c
 vetro fisso 293x326 cm
 n° pezzi: 5

PROGETTO

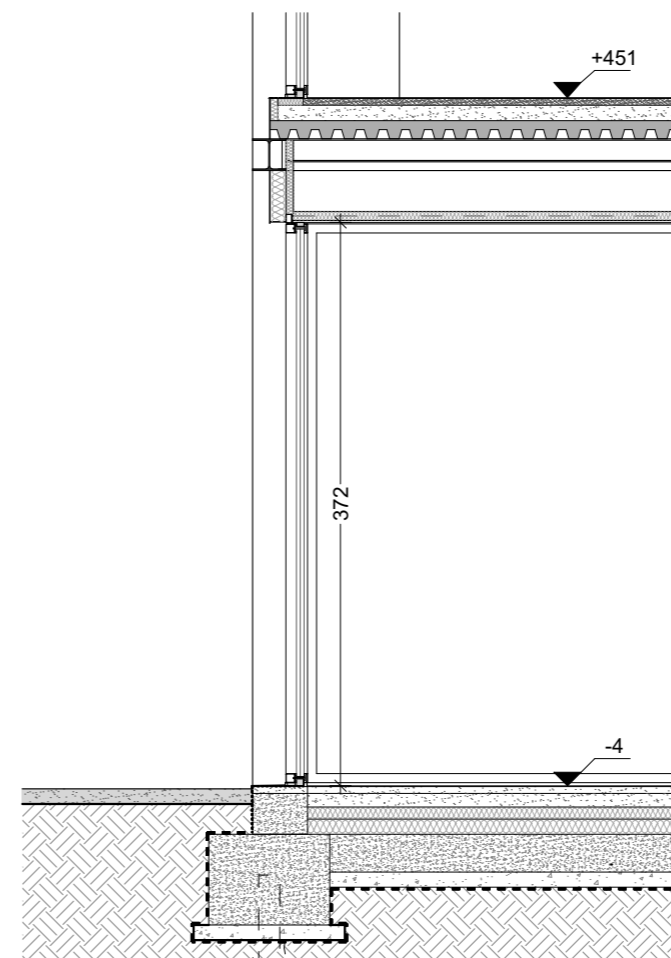


PROSPETTO ESTERNO



PIANTA

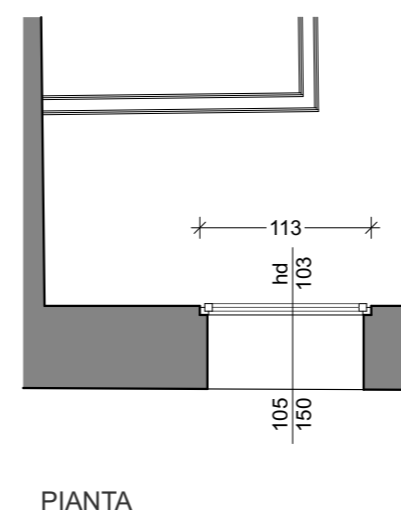
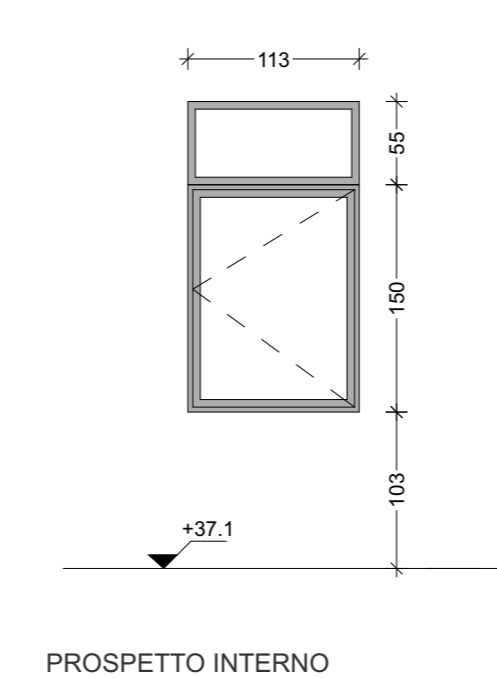
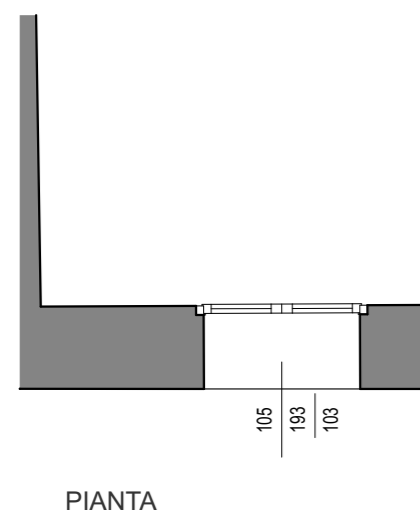
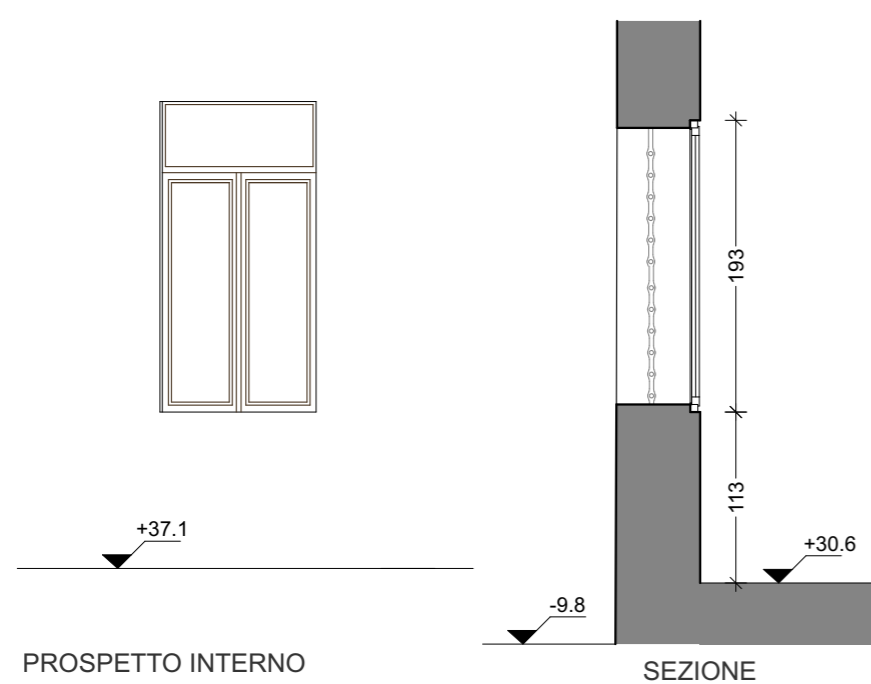
SEZIONE



F13
vano 00.032
 anta vetro 103x150 cm +
 anta fissa 113x55 cm

n° pezzi: 1

PROGETTO

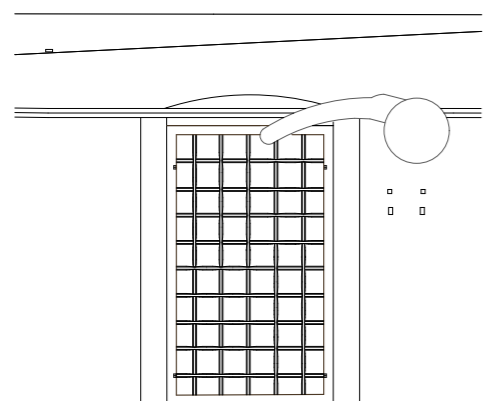


F14-1
vano 1.017

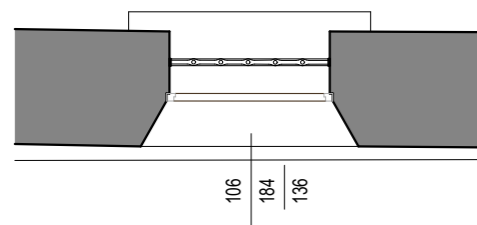
telaio con griglia antipioggia ad alette passo 25mm 106x180 cm

n° pezzi: 2

STATO DI FATTO

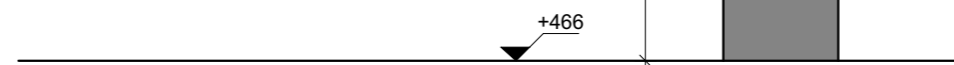
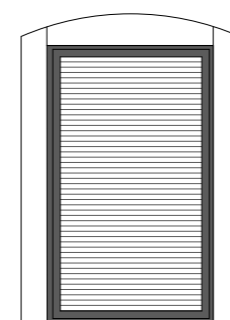


PROSPETTO INTERNO



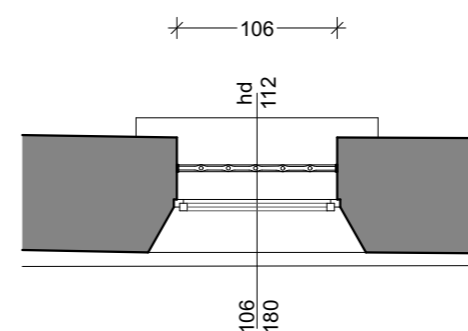
PIANTA

PROGETTO



PROSPETTO INTERNO

SEZIONE



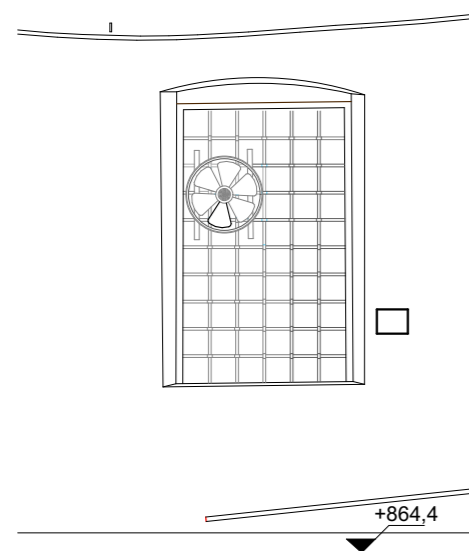
PIANTA

F14-1
vano 2.015

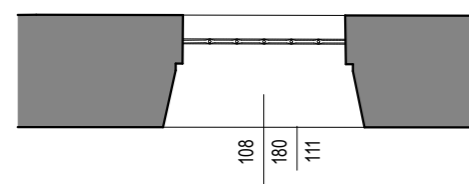
telaio con griglia antipioggia ad alette passo 25mm 106x180 cm

n° pezzi: 2

STATO DI FATTO

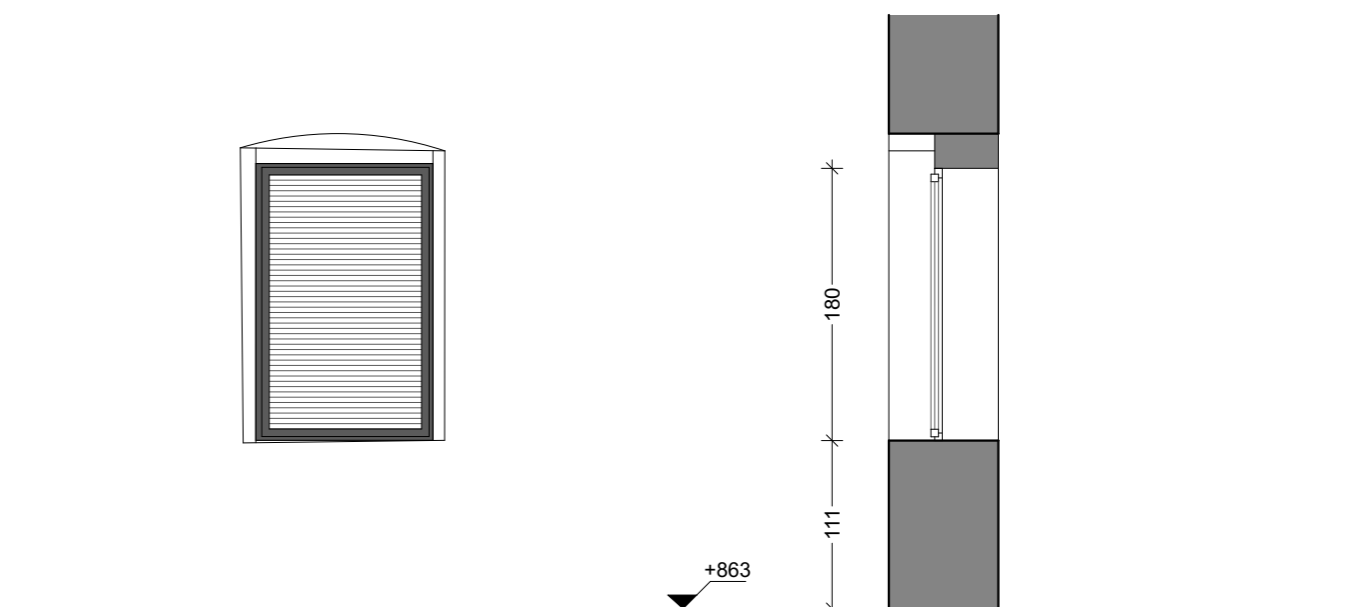


PROSPETTO INTERNO

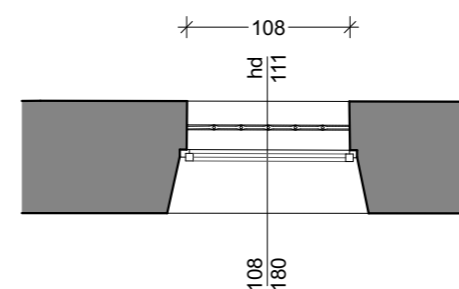


PIANTA

PROGETTO



PROSPETTO INTERNO

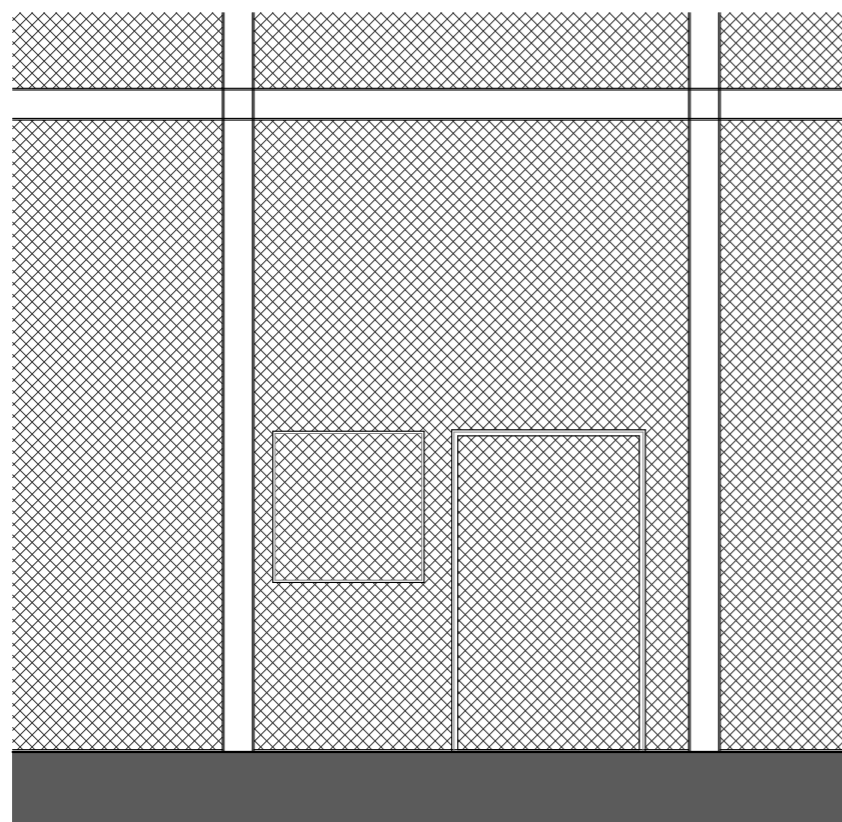


PIANTA

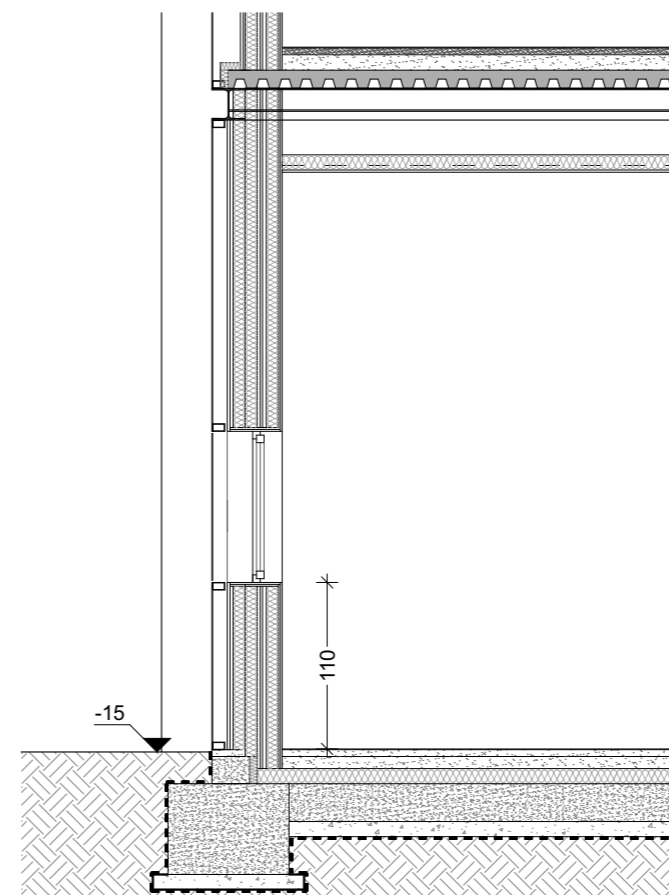
F15
vano 00.095
anta 100x100 cm

n° pezzi: 1

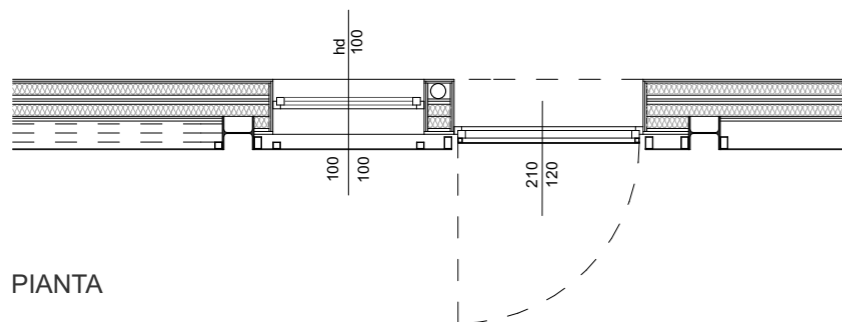
PROGETTO



PROSPETTO ESTERNO



SEZIONE



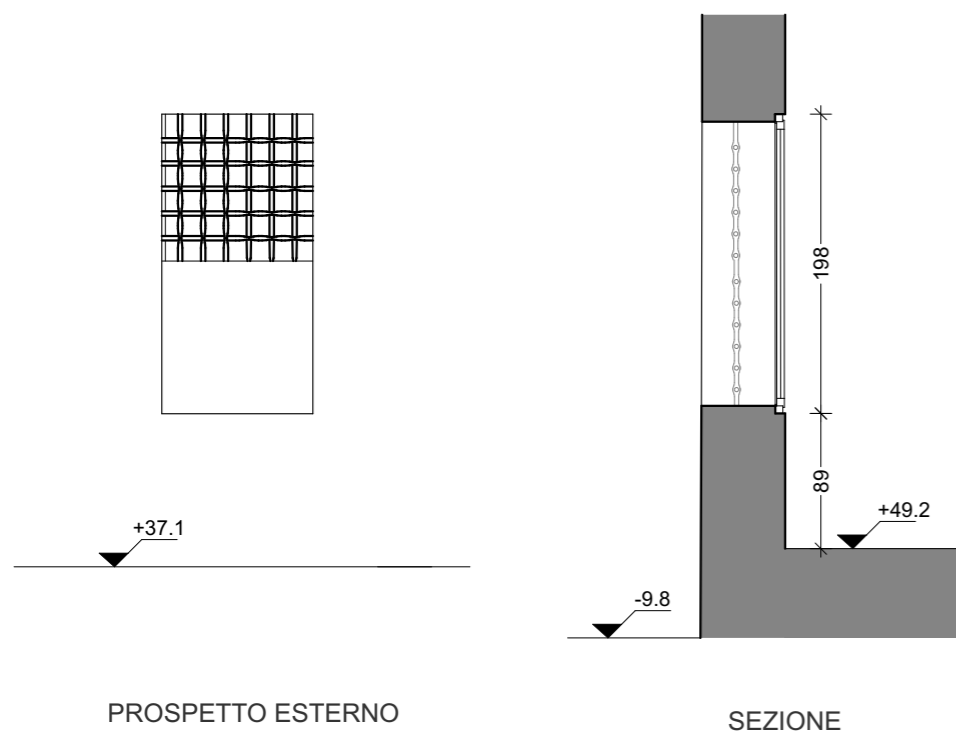
PIANTA



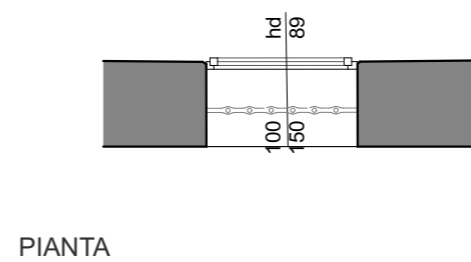
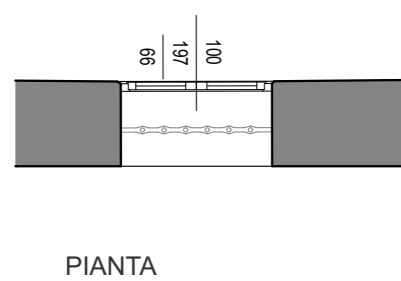
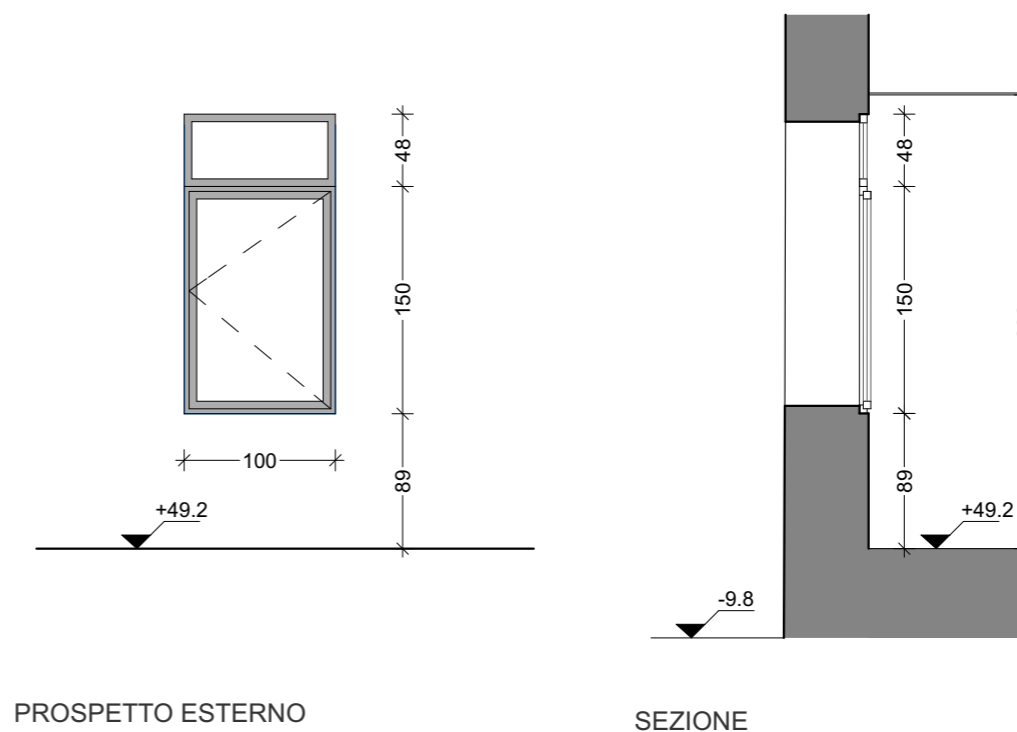
F16
vano 00.032
 anta vetro 100 x150 cm +
 sopraluce 100 x 48 cm

n° pezzi: 1

STATO DI FATTO



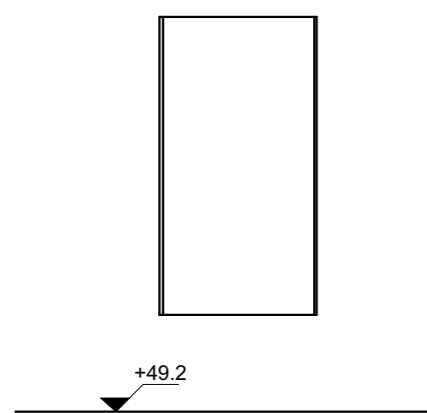
PROGETTO



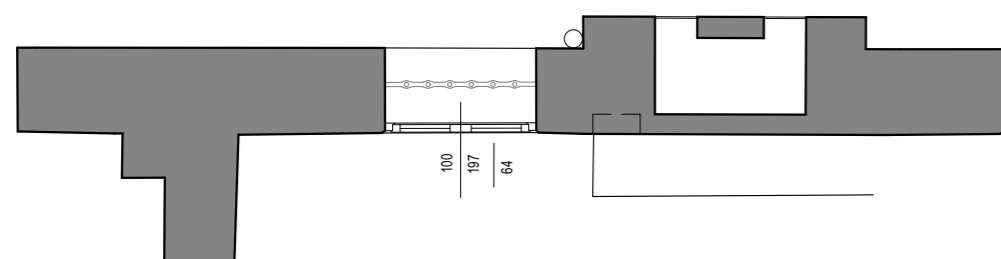
F17
vano 00.031
 anta vetro 100 x150 cm +
 sopra luce 100x47 cm

n° pezzi: 1

STATO DI FATTO

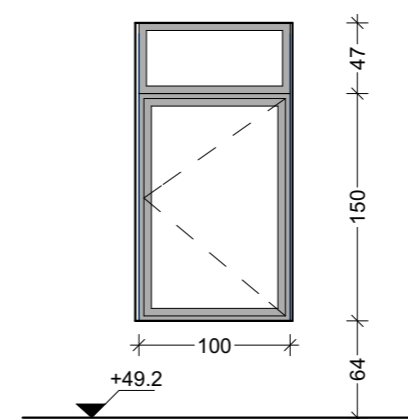


PROSPETTO ESTERNO

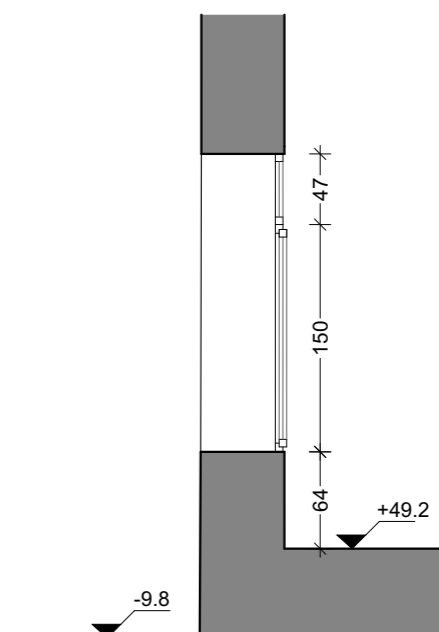


PIANTA

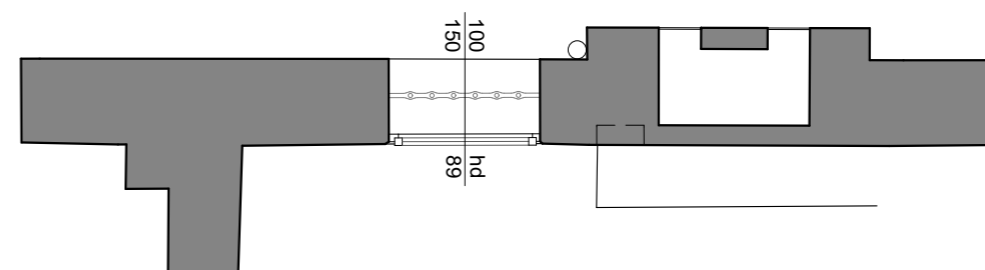
PROGETTO



PROSPETTO ESTERNO



SEZIONE

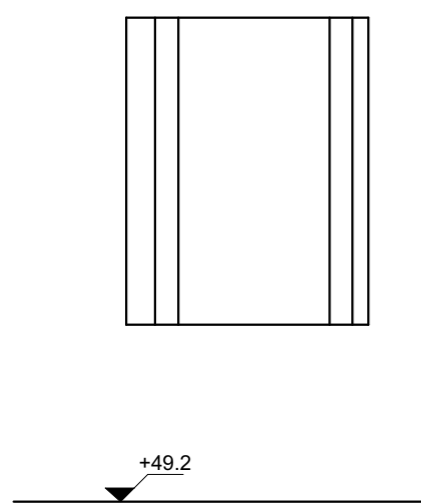


PIANTA

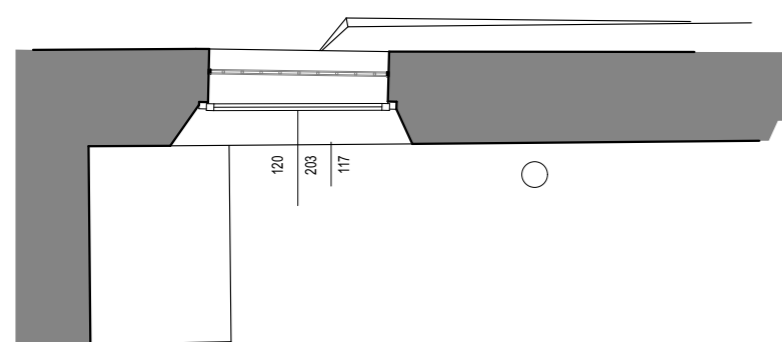
F18
vano 00.031
 anta vetro 100 x150 cm +
 sopraluce 100 x 53 cm +
 tamponamento foro 203x130 xm

n° pezzi: 1

STATO DI FATTO

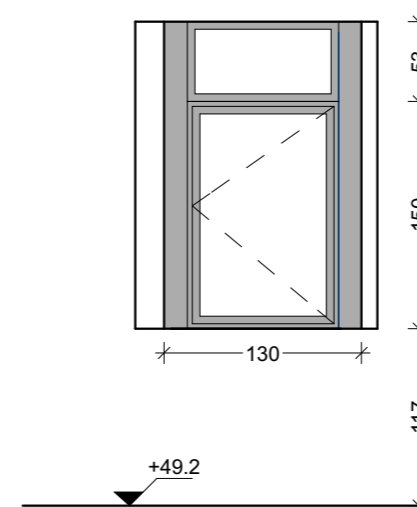


PROSPETTO ESTERNO

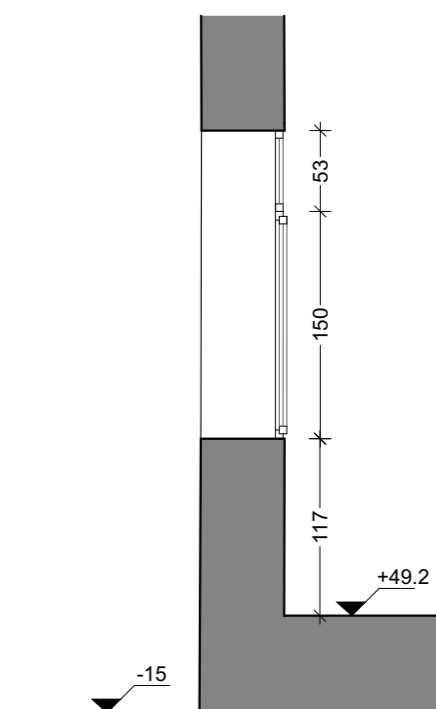


PIANTA

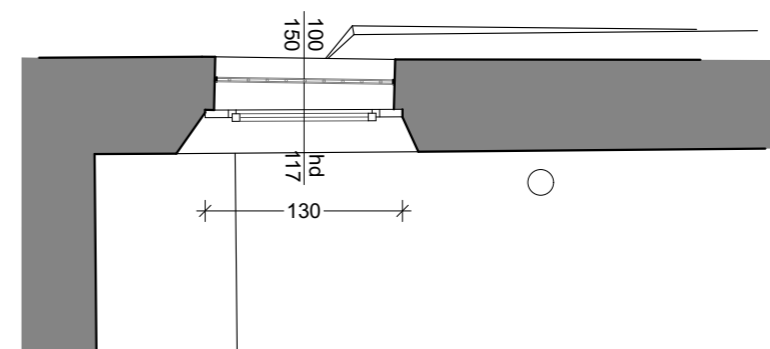
PROGETTO



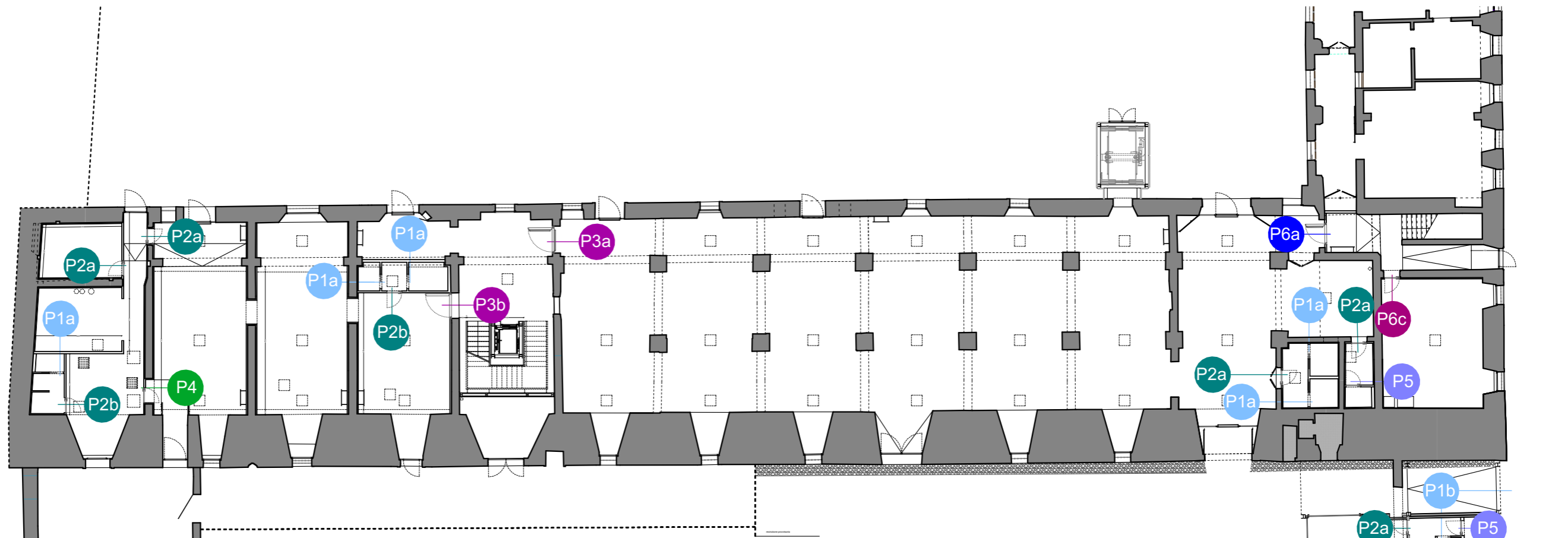
PROSPETTO ESTERNO



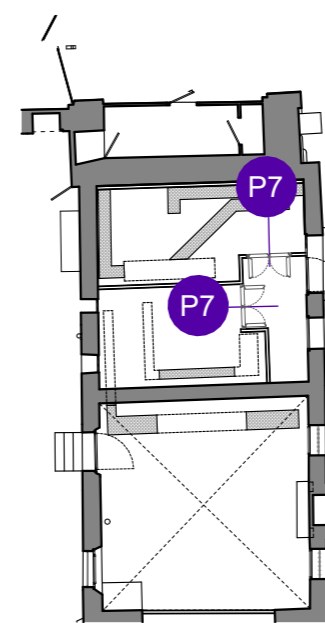
SEZIONE



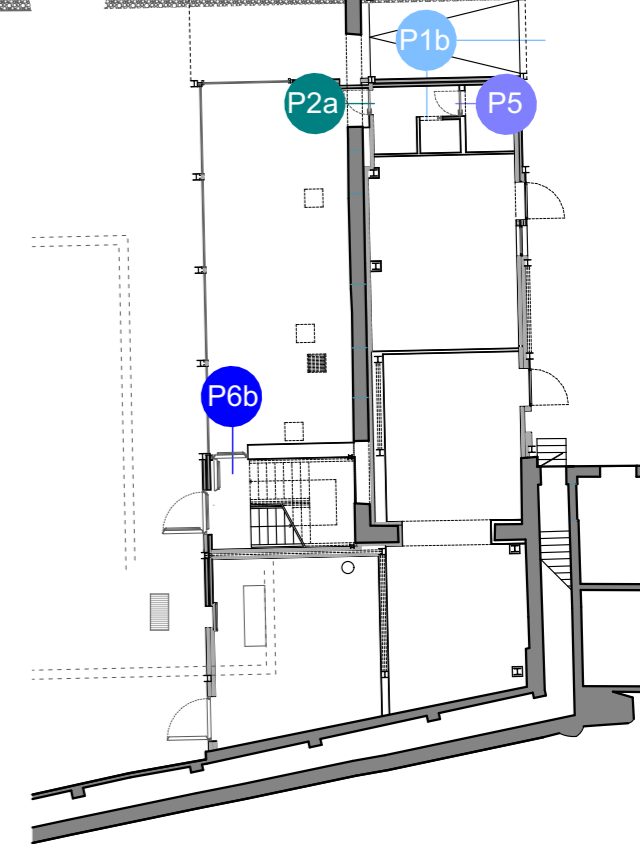
PIANTA



ID	N°	DIMENSIONI PASSAGGIO NETTO	TIPOLOGIA	APERTURA	FINITURA	SERRATURA	TIPOLOGIA PARETE	MANIGLIONE
P1a	5	80 x 210 cm	scorrevole interna		laccato opaco bianco	chiavistello	cartongesso	
P1b	1	70 x 210 cm	scorrevole interna		laccato opaco bianco	chiavistello	cartongesso	
P2a	5	80 x 210 cm	a battente rasomuro	anta singola a spingere	laccato opaco bianco	chiave - maniglia	cartongesso	
P2b	2	80 x 210 cm	a battente rasomuro	anta singola a tirare	laccato opaco bianco	chiave - maniglia	cartongesso	
P3a	1	120 x 210 cm	REI 60	anta singola	colore RAL		muratura	x
P3b	1	120 x 210 cm	REI 60	anta singola	colore RAL		cartongesso	
P4	1	80 x 210 cm	a battente rasomuro	anta singola a spingere	laccato bianco		cartongesso	
P5	2	80 x 210 cm	a battente rasomuro	anta singola a tirare	laccato opaco bianco	chiavistello - maniglia	cartongesso	
P6a	1	90 x 210 cm	REI 60	anta singola	colore RAL		cartongesso	
P6b	1	90 x 210 cm	REI 60	anta singola	colore RAL		cartongesso	x
P6C	1	80 x 210 cm	REI 60	anta singola	colore RAL		cartongesso	
P7	2	120 x 210 cm	REI 60	doppia anta	colore RAL		cartongesso	



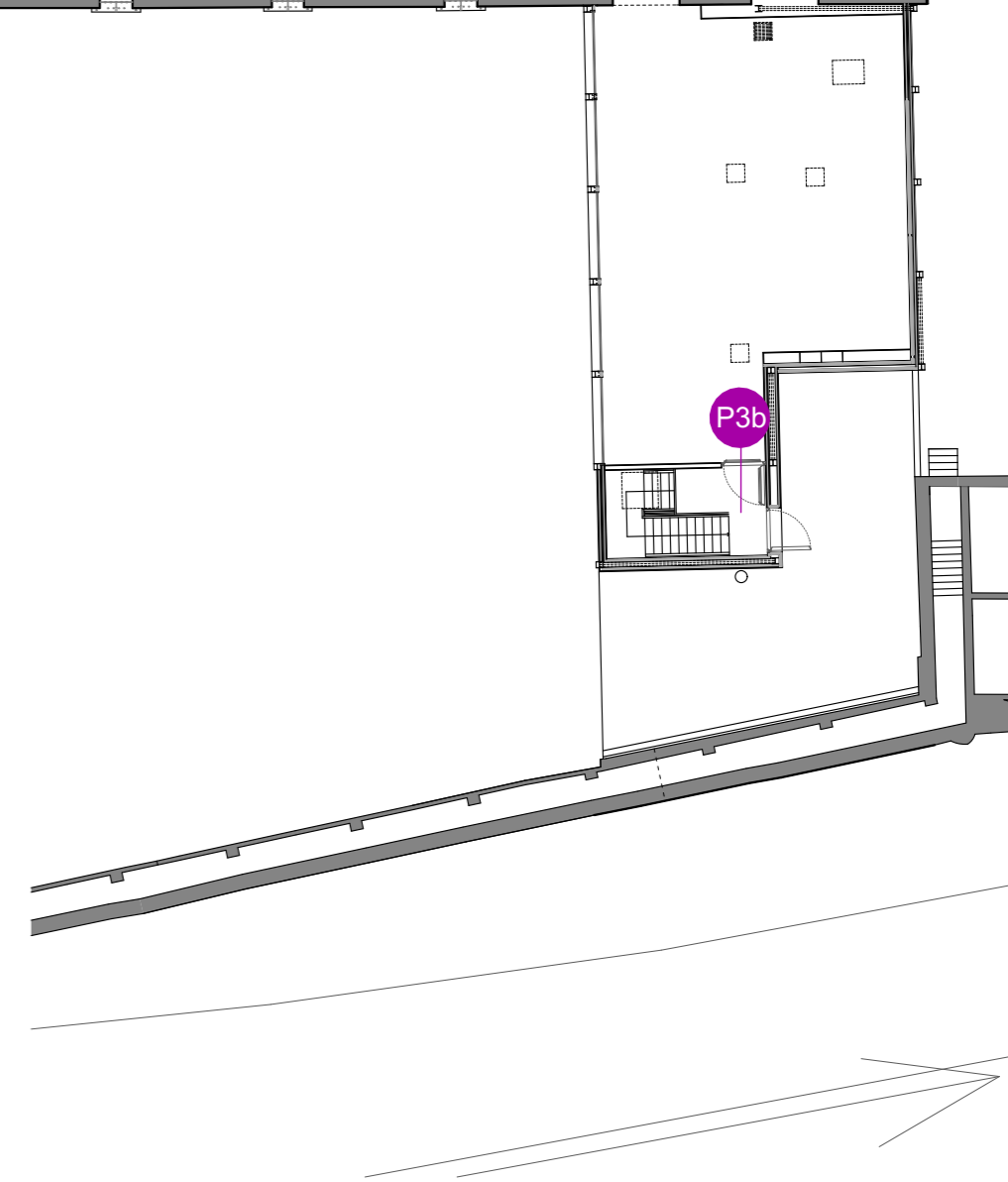
Pianta cabina elettrica

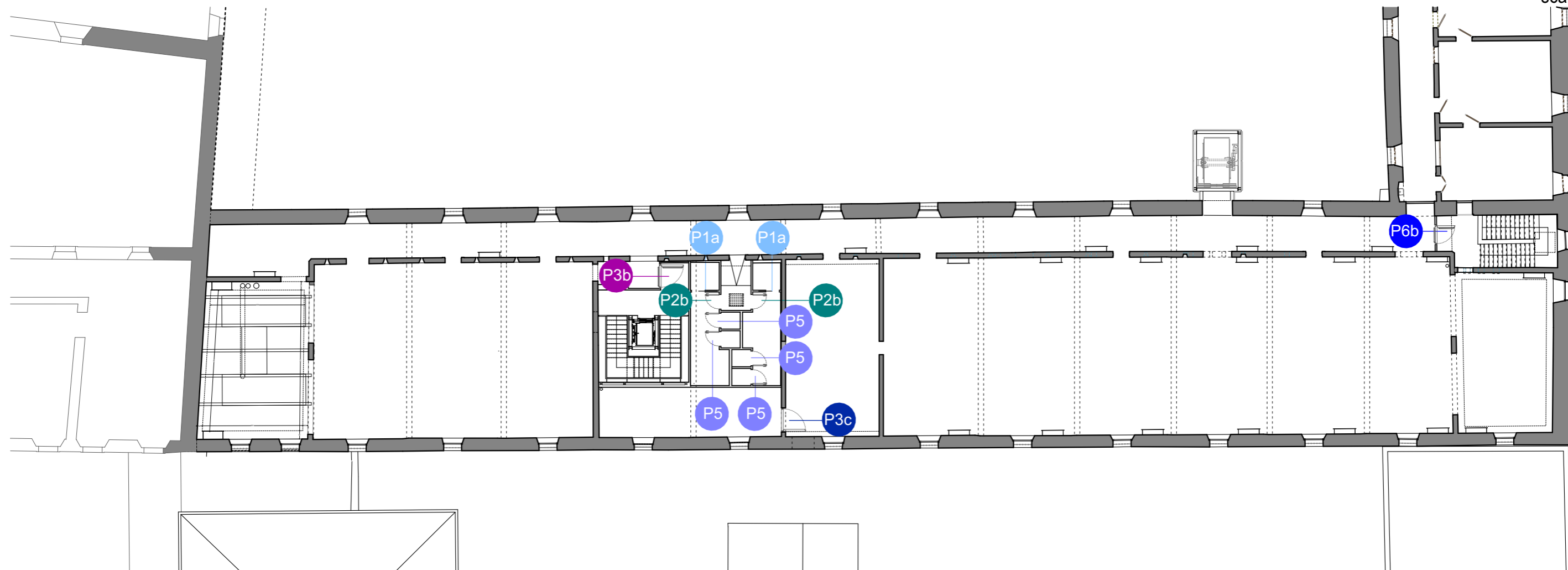




ID	N°	DIMENSIONI PASSAGGIO NETTO	TIPOLOGIA	APERTURA	FINITURA	SERRATURA	TIPOLOGIA PARETE	MANIGLIONE
P1a	2	80 x 205 cm	scorrevole interna		laccato opaco bianco	chiavistello	cartongesso	
P2a	1	80 x 210 cm	a battente rasomuro	anta singola a spingere	laccato opaco bianco	chiave - maniglia	cartongesso	
P2b	2	80 x 210 cm	a battente rasomuro	anta singola a tirare	laccato opaco bianco	chiave - maniglia	cartongesso	
P3c	1	120 x 210 cm	REI 60	anta singola	colore RAL		muratura	
P3b	2	120 x 210 cm	REI 60	anta singola	colore RAL		cartongesso	x
P5	4	80 x 210 cm	a battente rasomuro	anta singola a tirare	laccato opaco bianco	chiavistello - maniglia	cartongesso	
P6b	1	90 x 210 cm	REI 60	anta singola	colore RAL		cartongesso	x

N° TOTALE PORTE INTERNE: 13





ID	N°	DIMENSIONI PASSAGGIO NETTO	TIPOLOGIA	APERTURA	FINITURA	SERRATURA	TIPOLOGIA PARETE	MANIGLIONE
P1a	2	80 x 210 cm	scorrevole interna		laccato opaco bianco	chiavistello	cartongesso	
P2b	2	80 x 210 cm	a battente rasomuro	anta singola a tirare	laccato opaco bianco	chiave - maniglia	cartongesso	
P3c	1	120 x 210 cm	REI 60	anta singola	colore RAL		muratura	
P3b	1	120 x 210 cm	REI 60	anta singola	colore RAL		cartongesso	x
P5	4	80 x 210 cm	a battente rasomuro	anta singola a tirare	laccato opaco bianco	chiavistello - maniglia	cartongesso	
P6b	1	90 x 210 cm	REI 60	anta singola	colore RAL		cartongesso	x

N° TOTALE PORTE INTERNE: 11

