

(SCALA 1:50)

**LEGENDA SIMBOLI IMPIANTO DI TERRA**

- POZZETTO IN CLS dim.500x500mm CON PICCHETTO DI TERRA L=1,5mt
- CORDA DI RAME NUDA 35mmq POSATA INTERRATA AD UNA PROFONDITA' DI 50cm O LUNGO I CAVIDOTTI

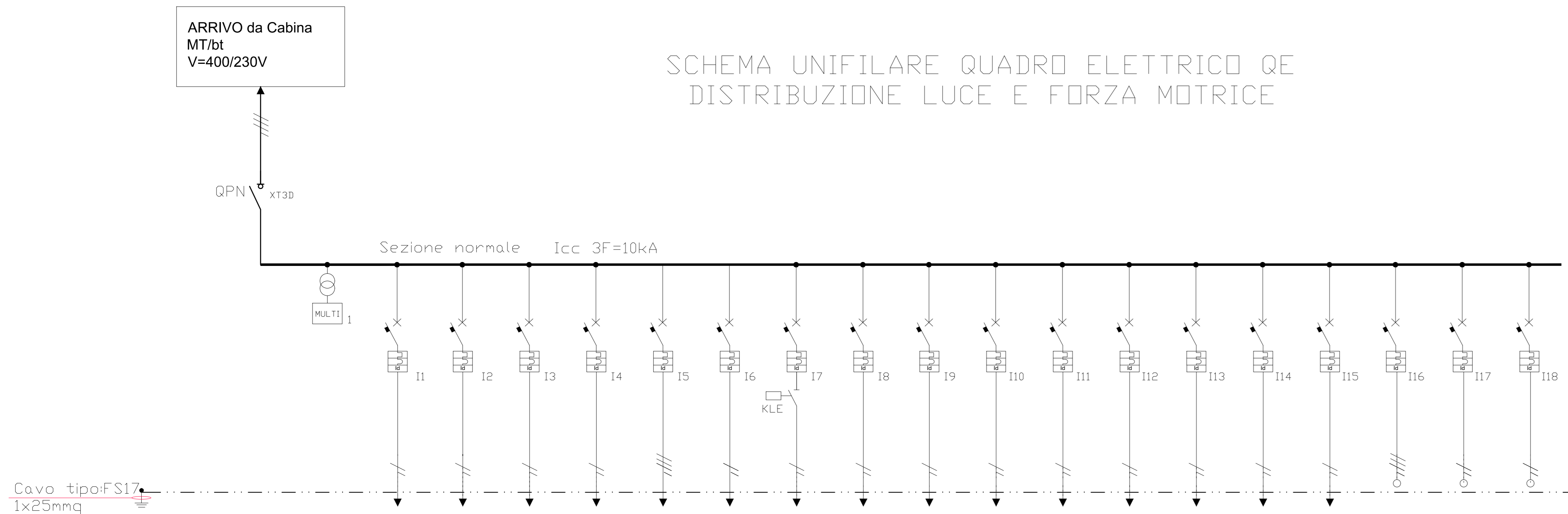
**LEGENDA SIMBOLI FM**

- QUADRO ELETTRICO DI DISTRIBUZIONE (QE)
- POSTAZIONE DI SERVIZIO COSTITUITA DA:
  - CONTENITORE MODULARE PORTAFRUTTI A 4 MOD. PER INSTALLAZIONE A VISTA EQUIPAGGIATO CON:
    - N.2 PRESE SCHUKO 2x10/16A+T
    - CONTENITORE MODULARE PORTAFRUTTI A 3 MOD. PER INSTALLAZIONE A VISTA EQUIPAGGIATO CON:
      - N.2 PRESE BIPASSO 2x10/16A+T
  - PRESA BIPASSO 2x10/16A+T 220V MONTATA IN CONTENITORE MODULARE PORTAFRUTTI PER INSTALLAZIONE A VISTA.
  - PRESA INTERBLOCCATA 1P+N+T - 2x16A - 230V - IP65
  - POZZETTO MONOBLOCCO IN CLS COMPLETO DI COPERCHIO IN GHISA 50x50x50cm
  - CAVIDOTTO PER LINEE BT N° TUBI 1x100

**LEGENDA SIMBOLI IMPIANTO LUCE**

- PUNTO COMANDO APERTURA/CHIUSURA PORTA
- SCATOLA DI DERIVAZIONE DA ESPOSTO IN MATERIALE TERMOPLASTICO CON GRADO DI PROTEZIONE IP55 - dim. 100x100x50
- DEVIATORE  
INTERRUTTORE
- TUBAZIONE IN PVC FLESSIBILE POSATA A CONTROSOFFITTO CON GRADO DI PROTEZIONE IP54 - Ø25
- TUBO PVC Ø40mm
- CONDUITURA ASCENDENTE/DISCENDENTE
- PROIETTORE A LED 120W ILLUMINAZIONE ESTERNA
- LAMPADA DA 1x8/11W AUTONOMIA 1h IN ESECUZIONE (SE) CON PITTORGRAMMA PER SEGNALETICA DI SICUREZZA
- LAMPADA DI SICUREZZA IN VERSIONE SE -11W-AUTONOMIA 1h PROVISTA DI KIT EMERGENZA CON BATTERIA INCORPORATA
- CORPO ILLUMINANTE A LED 40W - 600x600cm -MONTAGGIO A PLAFONE
- CORPO ILLUMINANTE A LED Ø166mm - 19W -MONTAGGIO INCASSO A CONTROSOFFITTO
- PULSANTE A TIRANTE
- PULSANTE DI TACITAZIONE (installato nella stessa scatola dell'interruttore)
- RONZATORE CON LAMPADA DI SEGNALEZIONE

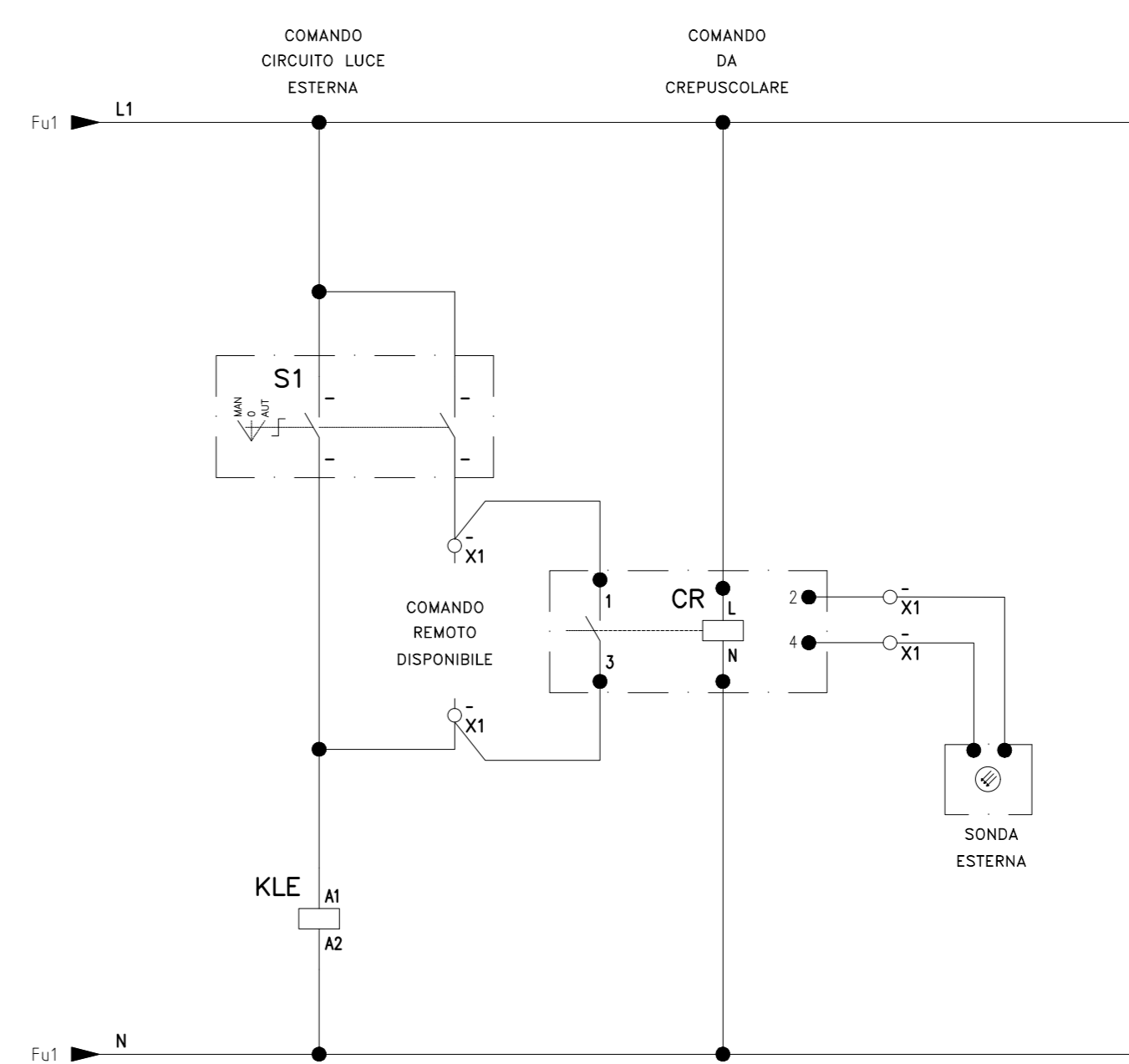
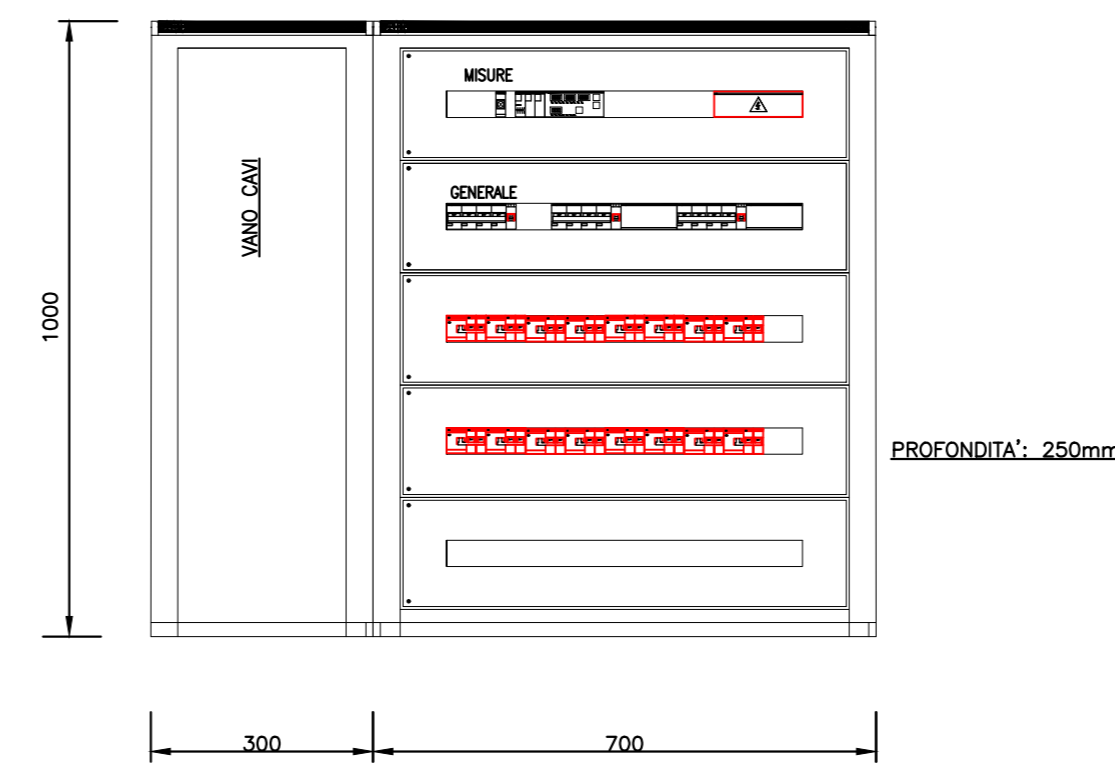
**SCHEMA UNIFILARE QUADRO ELETTRICO QE DISTRIBUZIONE LUCE E FORZA MOTRICE**



Cavo tipo:FS17 1x25mmq

Descrizione linee	Arrivo da Cabina MT/bt	Circuito prediretto	prediretto	prediretto	press	Press	AHE RHU	ACS	Circuito luce esterna	Circuito luce sicurezza	Circuito luce bagni	Circuito luce sala	DEP	ACS ricicloid	Salone ricicloid	PR01	PR02	Riserva	Riserva	Riserva
Circuito	FMG	FR1	FR2	FR3	FR4	FR5	FR6	FR7	LE	LS	L4	L4	FM7	FM8	FM9	FR10	FR11			
Potenza (kW)	30(*)	3	3	3	3	17,8	2,6	0,25	0,25	0,27	0,34	0,3	0,1	0,1	1,1	1,1				
Corrente di impiego I <sub>b</sub> (A)	45	14,5	14,5	14,5	14,5	28,5	12,5	1,15	1,15	1,3	1,55	0,88	0,5	0,5	5,3	5,3				
Interruttore : tipo	scatolato	modulare	modulare	modulare	modulare	modulare	modulare	modulare	modulare	modulare	modulare	modulare	modulare	modulare	modulare	modulare	modulare	modulare	modulare	modulare
Interruttore : polixin (n°xN)	4x63	2x16	2x16	2x16	2x16	4x40	2x16	2x10	2x10	2x10	2x10	2x10	2x10	2x10	2x10	2x10	2x10	4x16	2x10	2x10
Interruttore : regolazione	C	C	C	C	C	C	C	C	C	C	C	C	C	C	C	C	C	C	C	C
Modulo differenziale : I <sub>Δn</sub> (mA)	30	30	30	30	30	30	30	30	30	30	30	30	30	30	30	30	30	30	30	30
Potere d'interruzione (kVA)	6	6	6	6	6	6	6	6	6	6	6	6	10	10	10	10	10	6	6	6
Lunghezza linee (m)	15	22	10	10	10	6	6	15	30	15	20	5	5	10	10	10	10	6	6	6
Formazione cavo potenza (mmq)		3G2,5	3G4	5G2,5	5G2,5	5G4	3G2,5	3G2,5	3G2,5	3G2,5	3G2,5	3G2,5	3G2,5	3G2,5	3G2,5	3G2,5	3G2,5			

(\*) Kc=0,8



**COMMITTENTE:** IL DIRETTORE FUNZIONALE  
Dot. Ing. Diego Galasso

**IL RESPONSABILE UNICO DEL PROCEDIMENTO**  
Arch. Gaetano Parietta

**PROGETTAZIONE:** MANDATARIA  
APR holding s.p.a.  
Società soggetta all'attività di direzione e coordinamento del Comune di Padova

**MANDATARIA**  
ITALFER  
GRUPPO FERROVIE DELLO STATO ITALIANE

**MANDANTE**  
SDAprogetti  
ASSOCIAZIONE PROFESSIONALE INDIRIZZO

**MANDANTE**  
PINI  
ITALIA

**ERREGI**  
PROGETTAZIONE DEFINITIVA DELLA NUOVA LINEA TRAMVIARIA NELLA CITTÀ DI PADOVA SIR 3

**IMPIANTI ELETTRICI DEPOSITO VOLTABAROZZO**

**LOCALE RISTORO: LAYOUT IMPIANTO DI ILLUMINAZIONE E FORZA MOTRICE**

**IL PROGETTISTA RESPONSABILE DELL'INTEGRAZIONE**  
Dot. Ing. Luca Bernardini

**SCALA:**

**COMMESSA LOTTO FASE ENTE TIPO DOC. OPERA/DISCIPLINA PROG. REV.**

NP00 00 D Z2 PB LF05B3 001 A

Revis.	Descrizione	Redatto	Data	Verificato	Data	Approvato	Data	Autorizzato Data
A	Emissione Esecutiva	A. Soubza	Maggio 2020	F. Paduan	Maggio 2020	A. Parietta	Maggio 2020	Dot. Ing. L. Galato Maggio 2020

Nome file: NP00-00-D-Z2-PB-LF05B3-001-A n. Elab.: