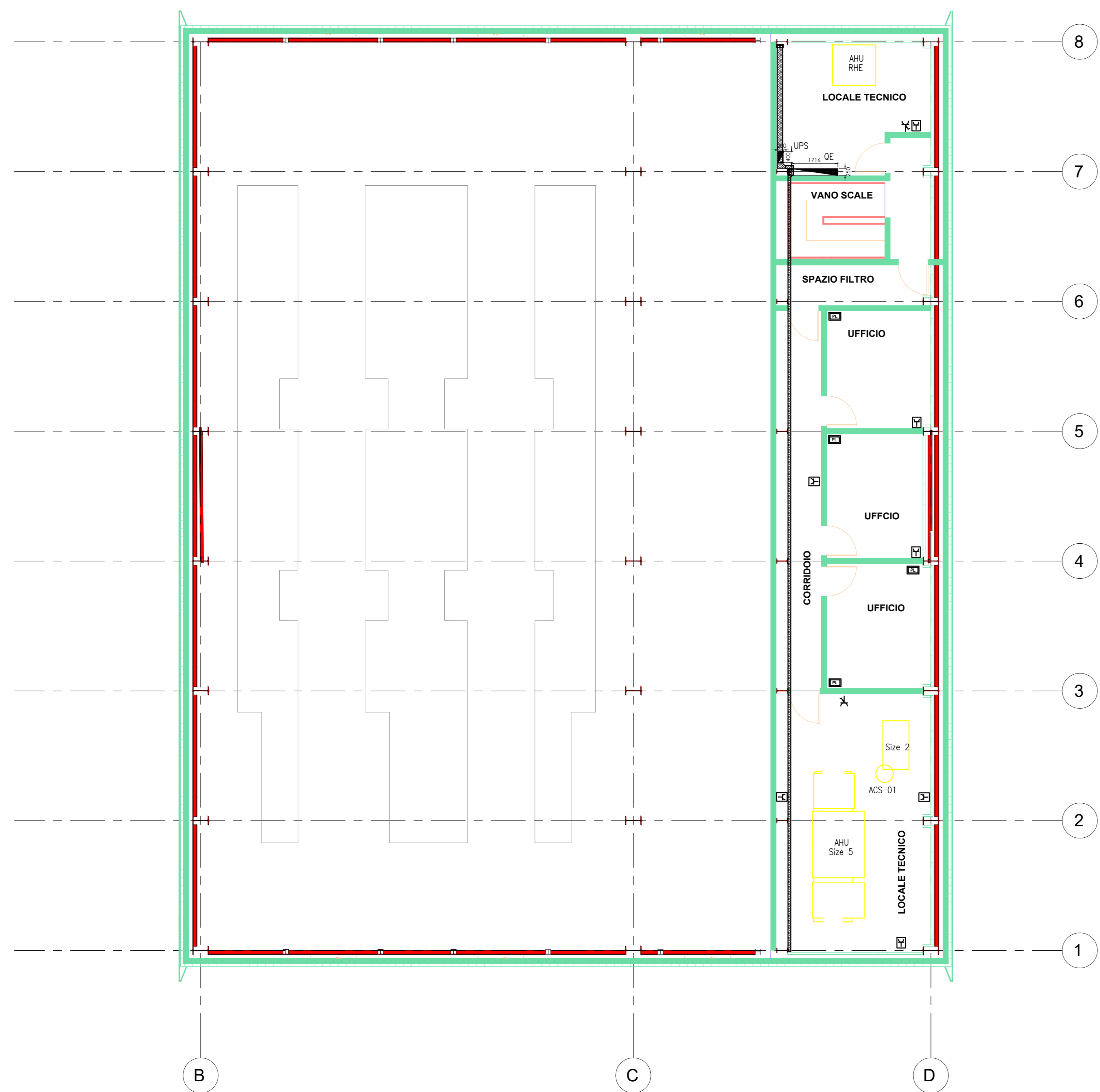
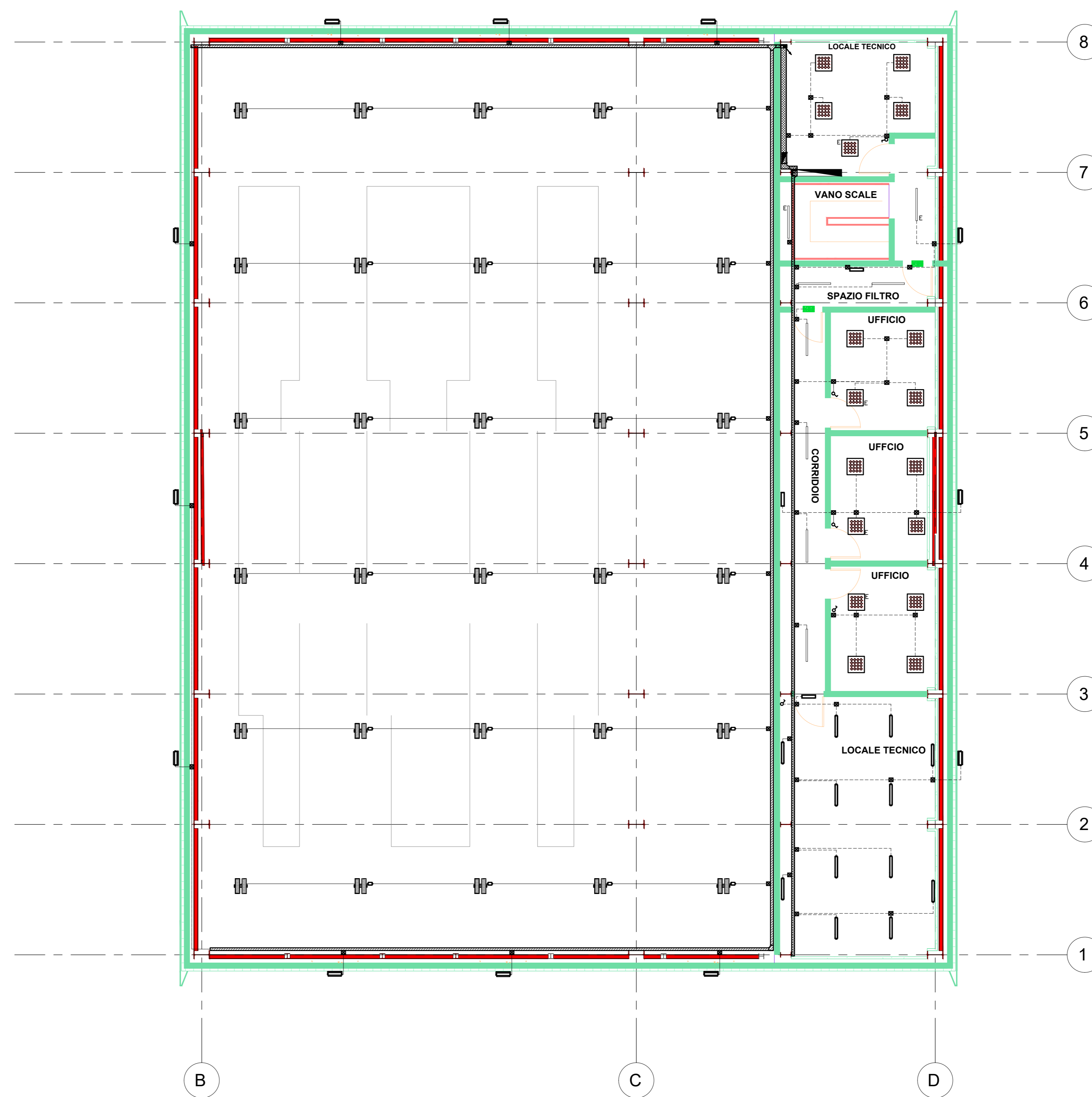


# LAYOUT IMPIANTO FM - TERRA (Primo piano)



# LAYOUT IMPIANTO LUCE (Primo piano)



**LEGENDA SIMBOLI IMPIANTO DI TERRA**

	POZZETTO IN CLS 40x40x400mm CON PICCHETTO DI TERRA L=1,5m
	CORONA DI RAME NUDA 50mmx50mm POSATA INTERRATA AD UNA PROFONDITA' DI 50cm O LUNGO I CANOTTI
	CONNESSIONE ALL'INTELLO DI TERRA DEI FERRI DI ARMAMENTO O DELLE TRAVI AD "H"

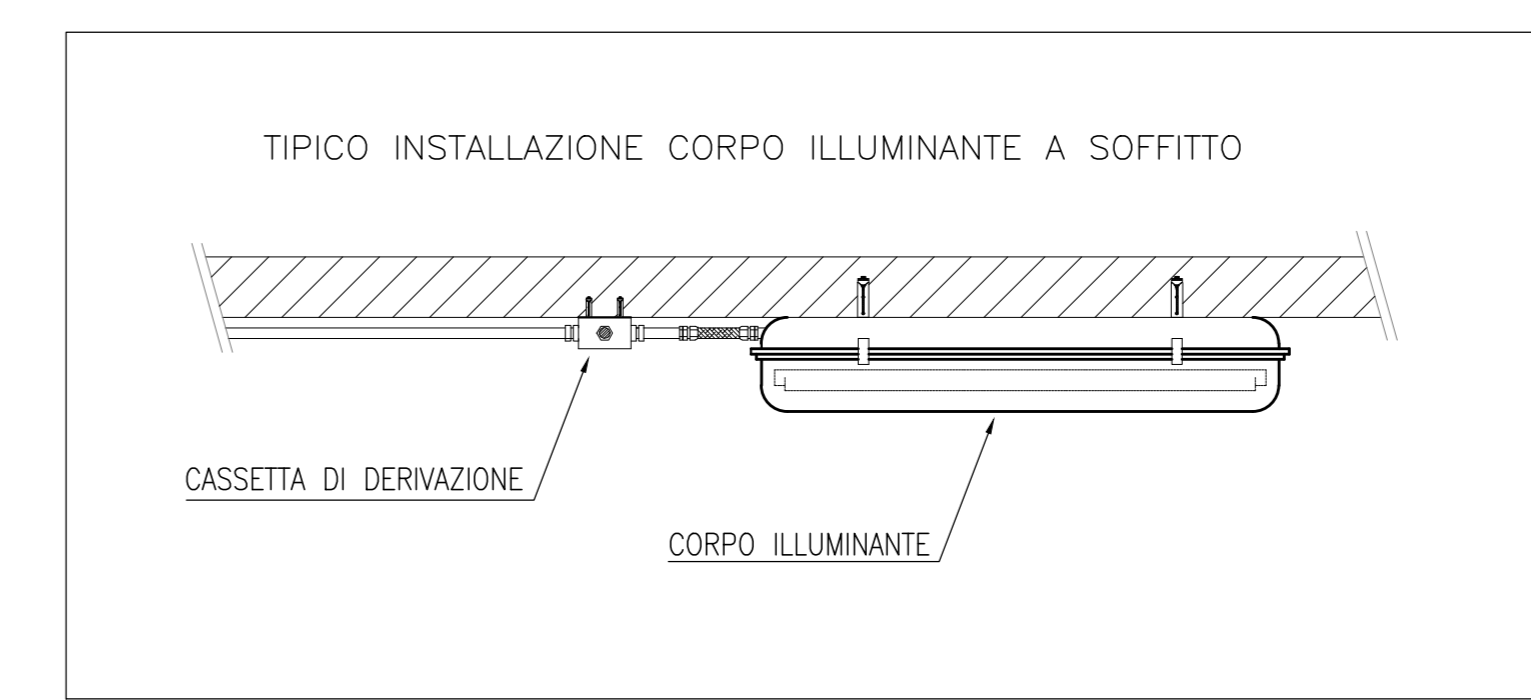
**LEGENDA SIMBOLI FM**

	QUADRO ELETTRICO DI DISTRIBUZIONE (QD)
	UPS
	POSTAZIONE DI LAVORO COSTRUITA DA: - CONTENITORE MODULARE PORTAFRUTTI A 4 MOD. PER INSTALLAZIONE A VISTA EQUIPAGGIATA CON: - N.2 PRESA SCOPPIO 2x10/16A/1T BASSA (CIRC. IN CONTINUITA') - CONTENITORE MODULARE PORTAFRUTTI A 3 MOD. PER INSTALLAZIONE A VISTA EQUIPAGGIATA CON: - N.2 PRESA SCOPPIO 2x10/16A/1T (CIRC. NORMALE) - CONTENITORE MODULARE PORTAFRUTTI A 3 MOD. PER INSTALLAZIONE A VISTA EQUIPAGGIATA CON: - N.2 PRESA BASSA (TELEFONO-DATI)
	PRESA BRASSO 2x10/16A/1T 220V MONTATA IN CONTENITORE MODULARE PORTAFRUTTI PER INSTALLAZIONE A VISTA
	GRUPPO PRESSE MONTATE SU BASE COMPLETA DI SCATOLA DI DERIVAZIONE COMPONIBILE DA: - N.1 PRESA INTERBLOCCATA 1P+N+T 16A 220V - IP65 - N.1 PRESA INTERBLOCCATA 3P+N+T 16A 400V - IP65
	POZZETTO MONOBLOCCO IN CLS COMPLETO DI COPRICHIO IN OMSA 500x500mm
	SEGNALATORE ROTATIVO IN CONTENITORE STAGNO, ALIMENTAZIONE TRIFASE 400V PER PUNTO ALIMENTAZIONE PRESATRICE E COMPRESSORE
	CONDUTTURE ASCENDENTE/DESCENDENTE
	TUBO PVC 432mm
	CAVOTTO PER LINEE BT N° TUBI (COME INDICATI)

**LEGENDA SIMBOLI IMPIANTO LUCE**

	PULSANTERIA COMANDO APERTURA/CHIUSURA PORTONI
	SCATOLA DI DERIVAZIONE DA ESPOSITO IN MATERIALE TERMOPLASTICO CON GRADO DI PROTEZIONE IP54 - 6m - 100x100mm
	DEVITORE INTERUTTORE
	TUBAZIONE IN PVC FLESSIBILE POSATA A VISTA CON GRADO DI PROTEZIONE IP54 #25 (LOCALE MANUTENZIONE ROTABILI - LAMPADARE ESTERNE)
	TUBAZIONE IN PVC FLESSIBILE POSATA A VISTA CON GRADO DI PROTEZIONE IP54 - #25
	PROIETTORE A LED 120W ILLUMINAZIONE ESTERNA
	PASSERELLA VERTICALE
	LAMPADA DA 1x8/11W AUTONOMA 1h IN ESECUZIONE (DE) CON PITTORAMA PER SICUREZZA DI SICUREZZA
	LAMPADA DI SICUREZZA IN VERSIONE SE -11W-AUTONOMA 1h PROVISTA DI KIT EMERGENZA CON BATTERIA INCORPORATA
	CORPO ILLUMINANTE A LED 40W - 600x600mm -MONTAGGIO A PIATTAFORMA
	CORPO ILLUMINANTE A LED 2x18W - 119x420mm -MONTAGGIO A SOFFITTO
	CORPO ILLUMINANTE A LED 147W - 470x542mm -MONTAGGIO A SOSPENSIONE
	CORPO ILLUMINANTE A LED 2x24W - 1270x160mm -MONTAGGIO A PIATTAFORMA

E = tempo sotto carico di emergenza (UPS)



COMMITTENTE: IL DIRETTORE FUNZIONALE  
Dot. Ing. Diego Galasso

IL RESPONSABILE UNICO DEL PROCEDIMENTO  
Arch. Gaetano Parietta

PROGETTAZIONE: MANDATARIA  
**ITALFERR**  
GRUPPO FERROVIE DELLO STATO ITALIANE

MANDANTE: MANDANTE MANDANTE  
**SDAprogetti** **PINI**  
ASSOCIAZIONE PROFESSIONALISTI INDIRIZZIATI

ERREGI  
PROGETTAZIONE DEFINITIVA DELLA NUOVA LINEA TRAMVIARIA NELLA CITTÀ DI PADOVA SIR 3

IMPIANTI ELETTRICI DEPOSITO VOLTABAROZZO

OFFICINA MANUTENZIONE ROTABILI - RIMESSAGGIO:  
LAYOUT IMPIANTO DI ILLUMINAZIONE E FORZA MOTRICE (primo piano)

IL PROGETTISTA RESPONSABILE DELL'INTEGRAZIONE  
Dot. Ing. Luca Bernardini

SCALA: 1:100

COMMESSA	LOTTO	FASE	ENTE	TIPO DOC.	OPERA/DISCIPLINA	PROGR.	REV.
NP00	00	D	Z2	PA	LF05A3	001	A

Revis.	Descrizione	Redatto	Data	Verificato	Data	Approvato	Data	Autorizzato Data
A	Emissione Esecutiva	A. Scobbi	Maggio2020	F. Paduani	Maggio2020	A. Pizzolo		Dot. Ing. L. Calato Maggio 2020

Nome file: NP00-00-D-Z2-PA-LF05A3-001-A n. Elab.: