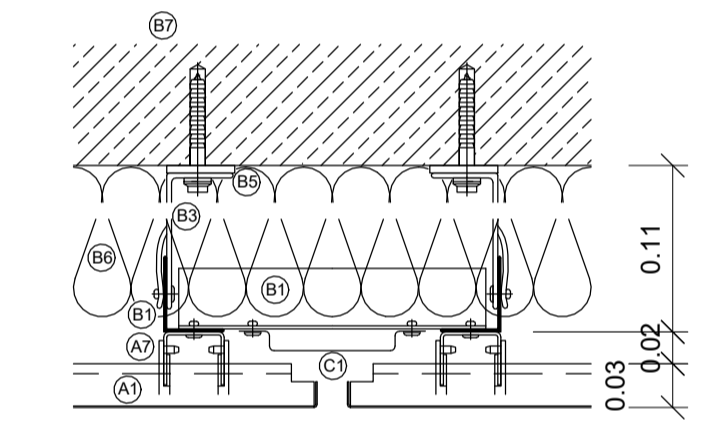


LEGENDA

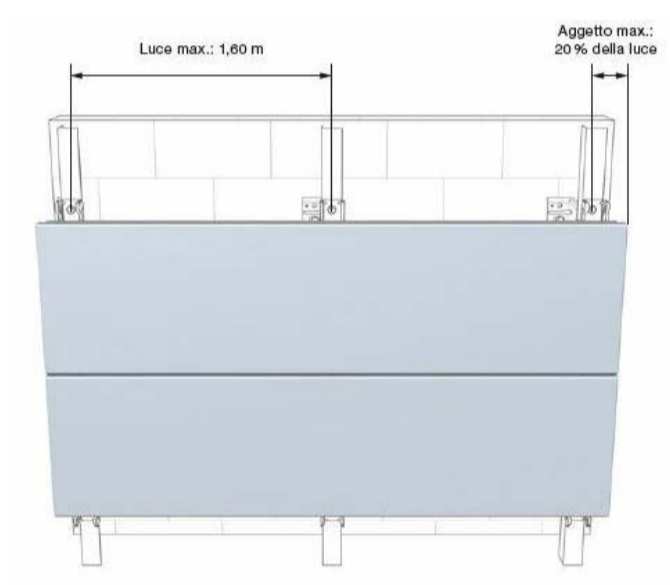
PV 1	Pavimento in cemento sp.5cm
PV 2	Pavimento in GRES sp. 5cm. Composizione in piastrelle 30x30cm.
PV 3	Pavimento in GRES effetto legno sp 2cm.
RV 1	Intonaco con idropittura lavabile sp. 1cm
RV 2	Rivestimento in piastrelle di ceramica 20x20cm.
S	Controsoffitto in sp. 5cm

LEGENDA

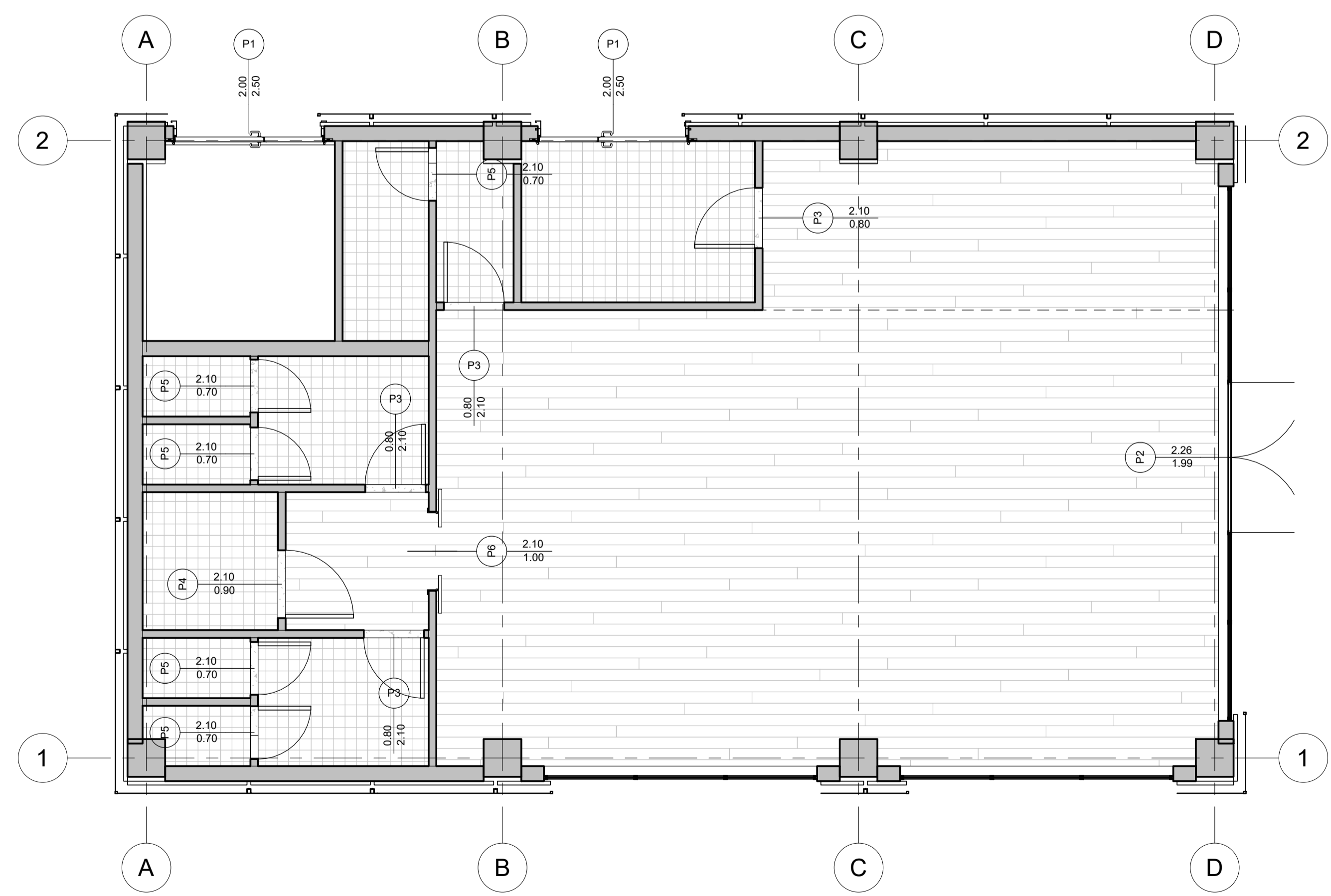
P1	Porta metallica con 2 ante tamburate e telaio in profilati di lamiera zincata verniciati, dim. 200x250 cm (luce netta passaggio). Maniglione antipanico sul lato interno e maniglia di apertura sul lato esterno.
P2	Porta vetrata a doppia Anta con maniglione antipanico interno e maniglia di apertura all' esterno Dimensioni: 200x220cm
P3	Porta metallica con anta tamburata e telaio in profilati di lamiera zincata verniciati, dim. 80x210 cm (luce netta passaggio).
P4	Porta metallica con anta tamburata e telaio in profilati di lamiera zincata verniciati, dim. 90x210 cm (luce netta passaggio).
P5	Porta metallica con anta tamburata e telaio in profilati di lamiera zincata verniciati, dim. 70x210 cm (luce netta passaggio).
P6	Porta con scorrevole esterno a doppia anta 100x210cm



- LEGENDA
- A1 Pannello FC
 - A7 Staffa mono - click
 - A9 Binario Modular click rail NE
 - B1 Angolo continuo
 - B3 Staffa a L
 - B5 Taglio termico
 - B6 Isolamento termico
 - B7 Muratura
 - C1 Scossalina per giunto verticale

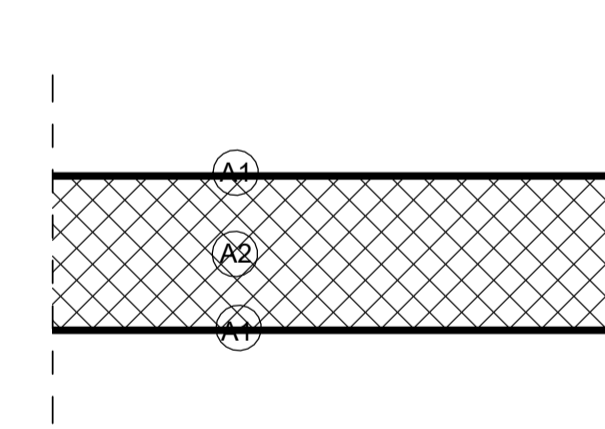


1 LPF - Finiture Interne
1 : 50

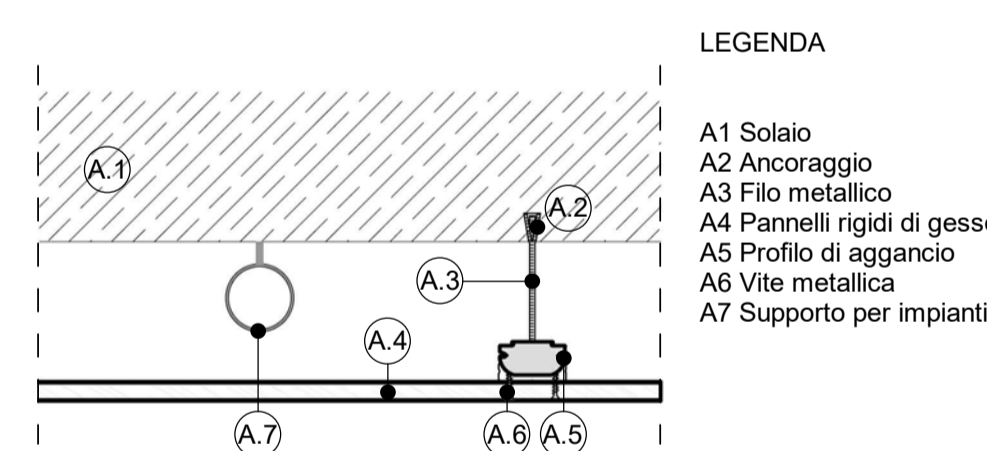


2 LPF - Porte
1 : 50

D4 Dettaglio Facciata Ventilata Kalzip
1 : 5

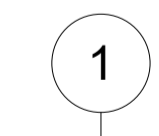


- LEGENDA
- A1 Intonaco sp. 5 mm
 - A2 Blocchetti in cemento vibrato sp. 200 mm
 - A1 Intonaco sp. 5 mm

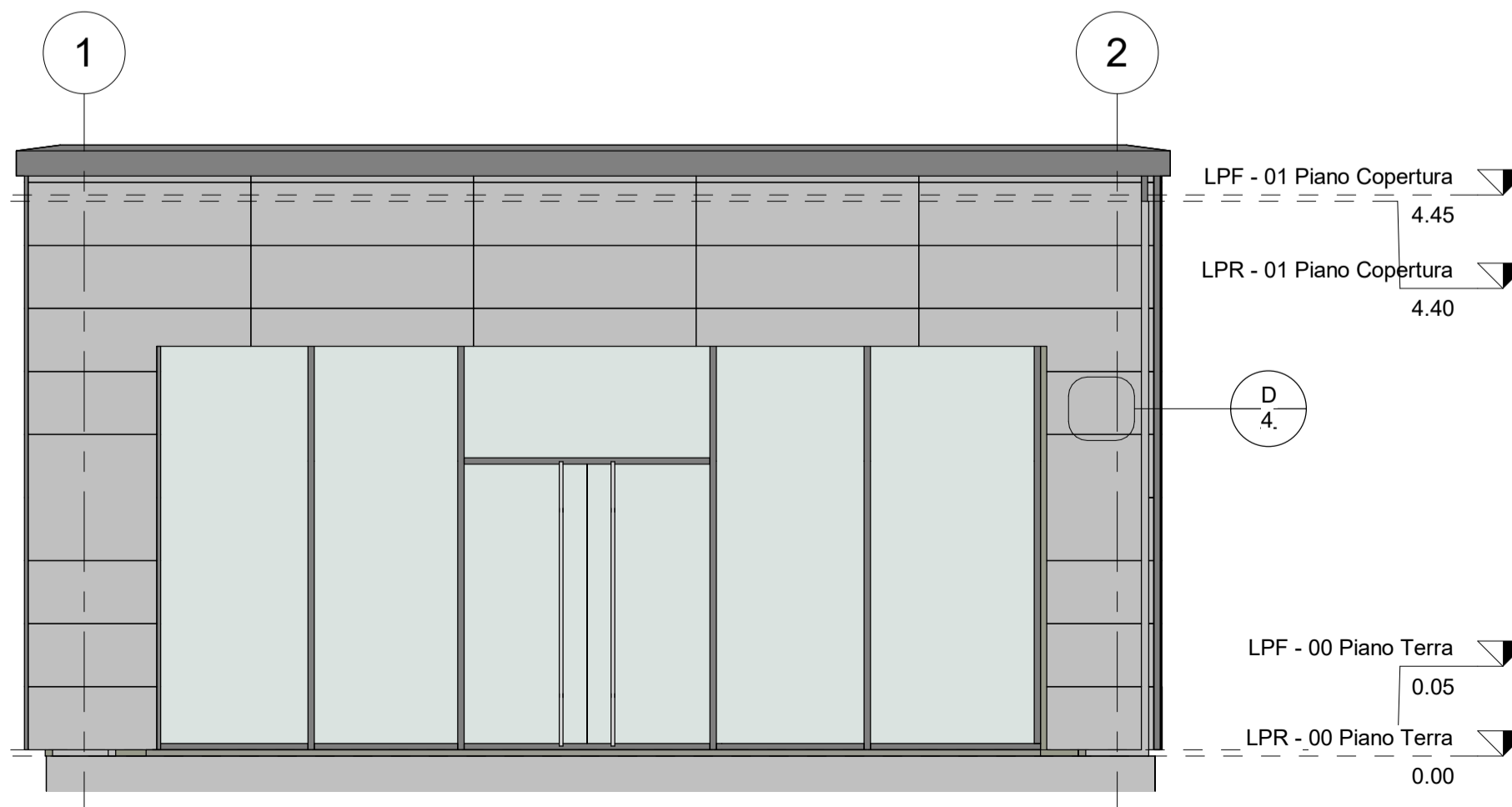


- LEGENDA
- A1 Solaio
 - A2 Ancoraggio
 - A3 Filo metallico
 - A4 Pannelli rigidi di gesso
 - A5 Profilo di aggancio
 - A6 Vite metallica
 - A7 Supporto per impianti

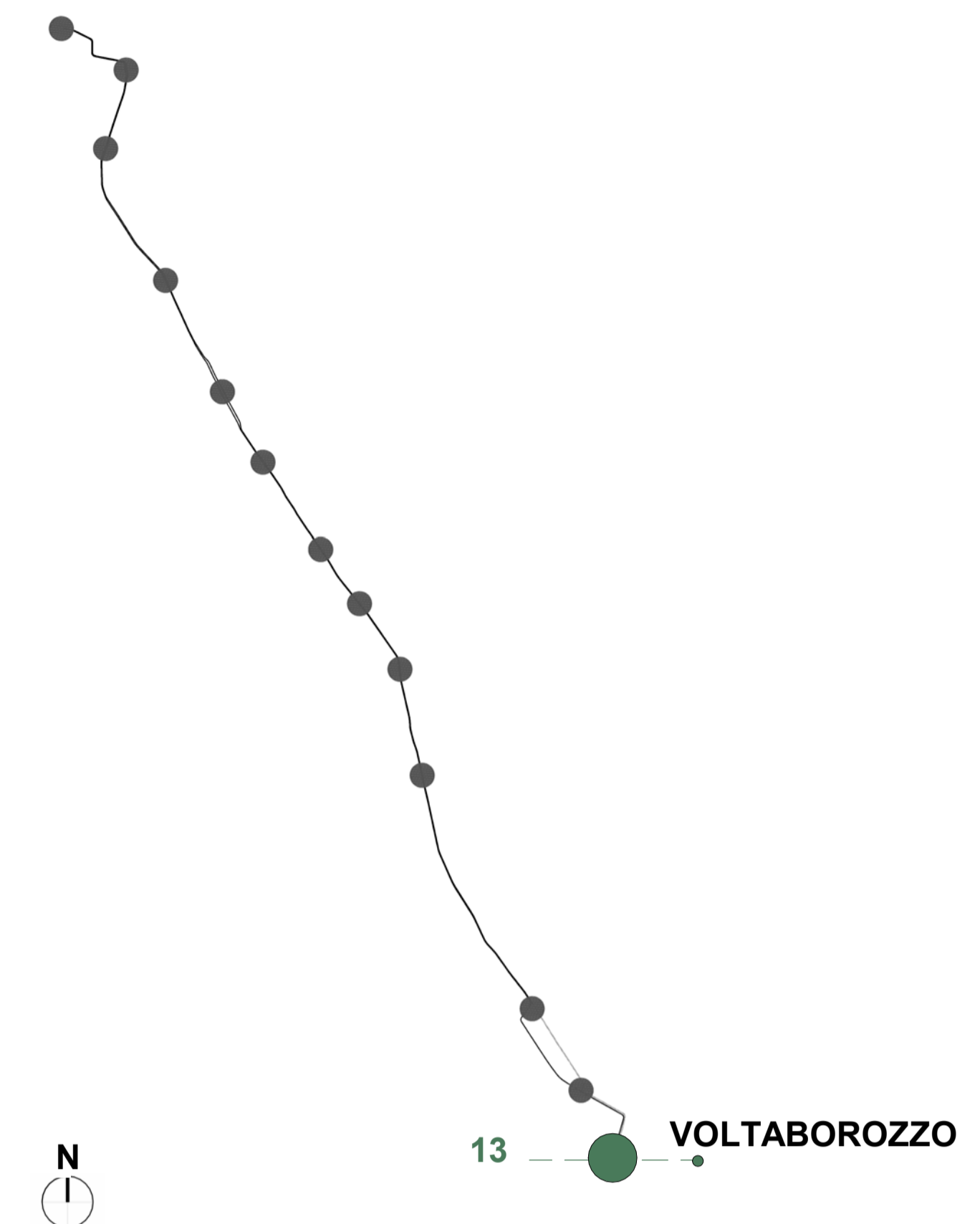
D5 Dettaglio tramezzo interno
1 : 5



D6 Dettaglio controsoffitto
1 : 5



3 Prospetto Est Finiture Esterne
1 : 50



TUTTE LE QUOTE DEL DISEGNO SONO QUOTE RELATIVE
L'INDICAZIONE LPF - 00 PIANO TERRA 0.05 CORRISPONDE ALLA QUOTA ASSOLUTA 10.20 m

COMMITTENTE:
 IL DIRETTORE FUNZIONALE
 Dott. Ing. Diego Galiazzo
 IL RESPONSABILE UNICO DEL PROCEDIMENTO
 Arch. Gaetano Panetta

PROGETTAZIONE:
 MANDATARIA
 MANDANTE
 SDAprogetti ASSOCIAZIONE PROFESSIONALE INGEGNERI
 MANDANTE
 MANDANTE

ERREGI
 PROGETTAZIONE DEFINITIVA DELLA NUOVA LINEA TRAMVIARIA NELLA CITTÀ DI PADOVA SIR 3

FABBRICATO RISTORO - PROGETTO ARCHITETTONICO
 Finiture

IL PROGETTISTA RESPONSABILE DELL'INTEGRAZIONE
 Dott. Ing. Luca Bernardini

SCALA:
 As indicated

Revis.	Descrizione	Redatto	Data	Verificato	Data	Approvato	Data	Autorizzato	Data
A	Emissione Esecutiva	V.Kondov	Maggio 2020	F.Paduanò	Maggio 2020	A.Peresso	Maggio 2020	L.Catallo	Maggio 2020
B	Emissione a seguito verifica	A.Stefani R.Moreno A.Pistilli	Novembre 2020	F.Paduanò	Novembre 2020	A.Peresso	Novembre 2020	L.Catallo	Novembre 2020