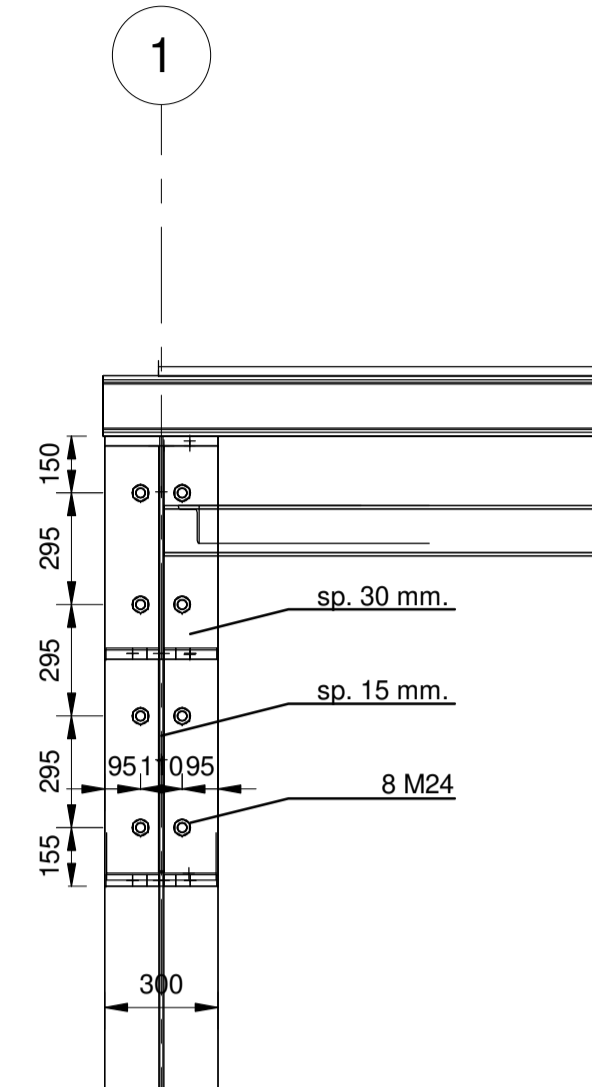


1 D1 - Vista 1
1 : 20



2 D1 - Sezione
1 : 20

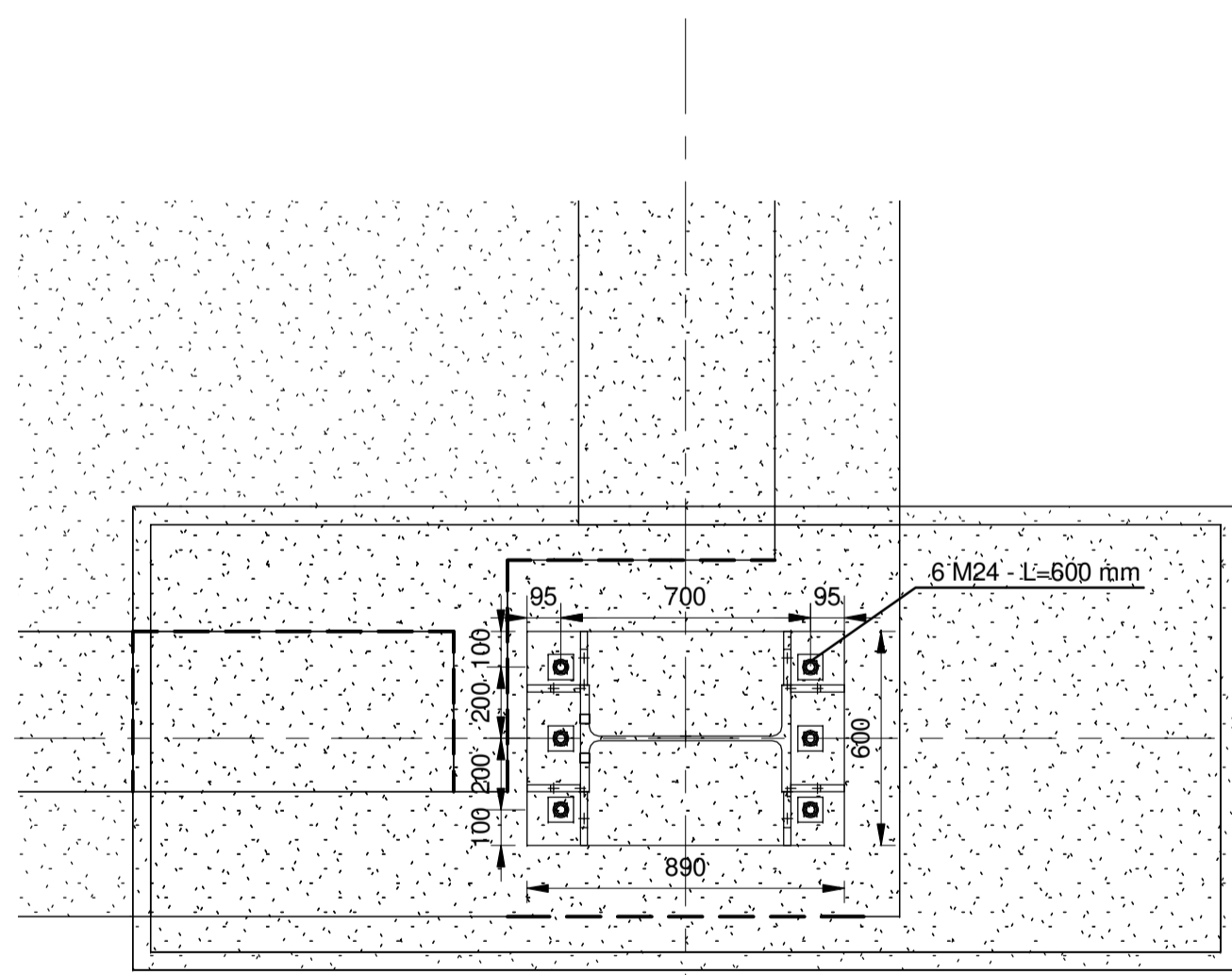
ACCIAI DA CARPENTERIA
PROFILI E PIASTRE S275JR zincato a caldo
BULLONERIA CLASSE 10.9

SALVO DIVERSA INDICAZIONE, TUTTI I BORDI A CONTATTO DEI PEZZI FACENTI PARTE DI UNO STESSO ELEMENTO VANNO COLLEGATI CON SALDATURE CONTINUE COME DA SCHEMI A LATO:

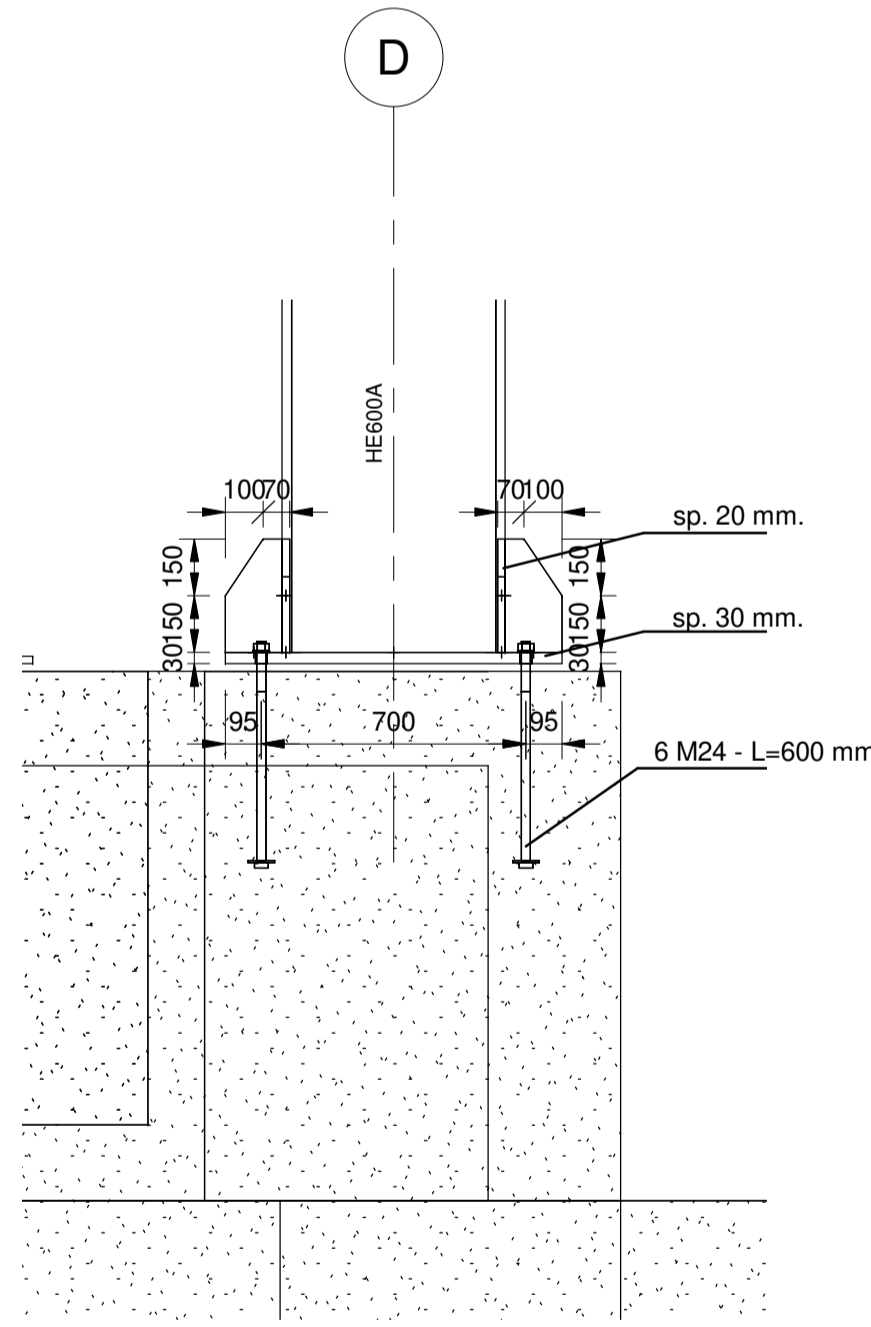
GIUNTO TESTA A TESTA
 saldatura a completa penetrazione, previa cianfrinatura secondo norme

GIUNTO A "T"
 saldature a cordone d'angolo con sezione di gola pari a 0,8 x spessore minimo degli elementi collegati

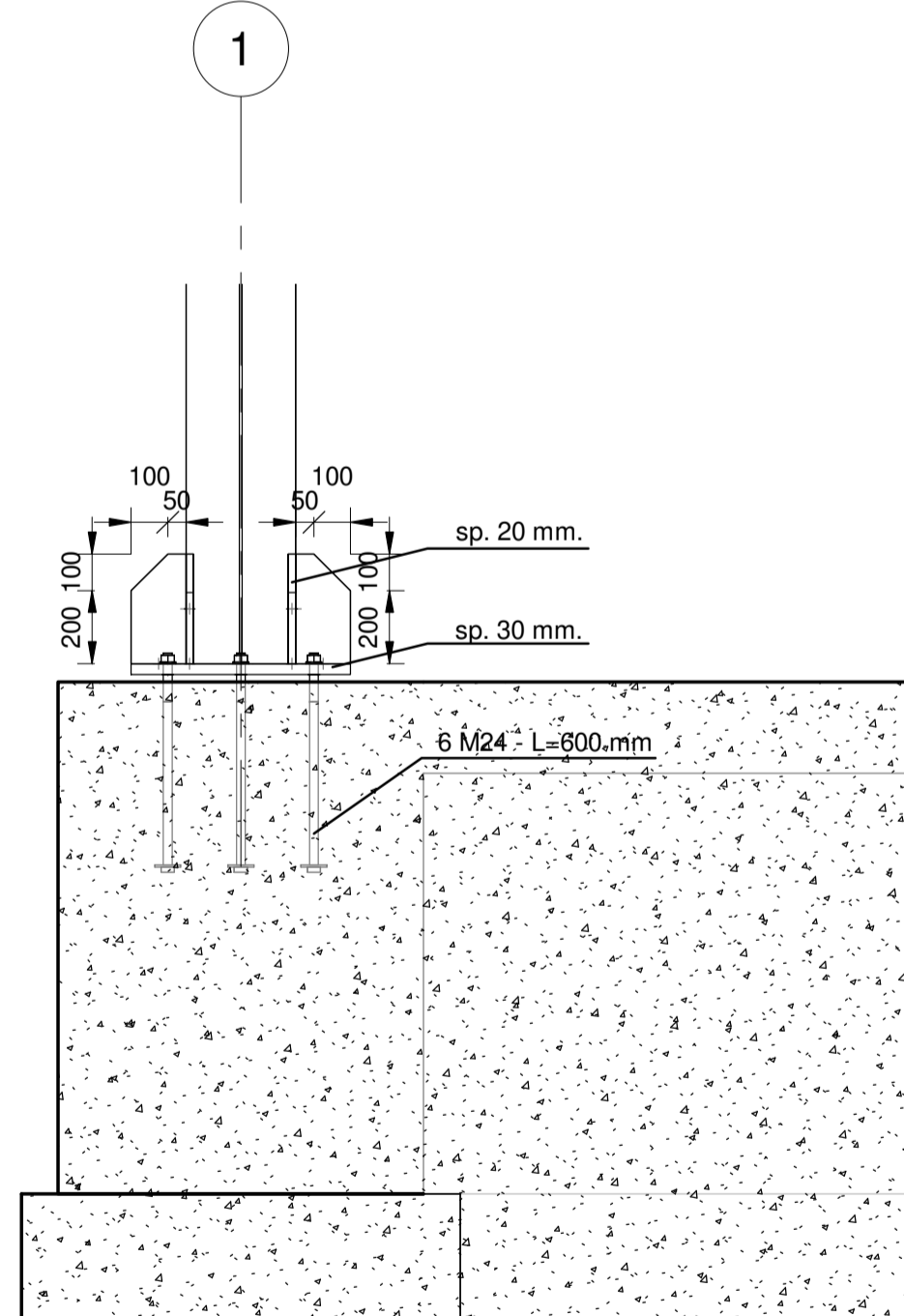
GIUNTO A SOVRAPPOSIZIONE
 saldatura a cordone d'angolo con lato pari allo spessore dell'elemento sovrapposto (a 1,4 x spessore elemento di base se quest'ultimo è inferiore a 0,7 x spessore elemento sovrapposto)



3 D2 - Pianta
1 : 20



4 D2 - Vista 1
1 : 20



5 D2 - Vista 2
1 : 20

COMMITTENTE:
 APS Holding s.p.a. Società soggetta all'attività di direzione e coordinamento del Comune di Padova
 IL DIRETTORE FUNZIONALE Dott. Ing. Diego Galiazzo
 IL RESPONSABILE UNICO DEL PROCEDIMENTO Arch. Gaetano Panetta

PROGETTAZIONE: MANDATARIA
 ITALFERR GRUPPO FERROVIE DELLO STATO ITALIANE

MANDANTE: SDAprogetti ASSOCIAZIONE PROFESSIONALE INGEGNERI
 ERREGI INGEGNERIA ED ARCHITETTURA
 PINI ITALIA

ERREGI
 PROGETTAZIONE DEFINITIVA DELLA NUOVA LINEA TRAMVIARIA NELLA CITTÀ DI PADOVA SIR 3

Ampliamento deposito Capolinea Guizza (SIR1)
 Progetto Strutturale
 Dettagli costruttivi

IL PROGETTISTA RESPONSABILE DELL'INTEGRAZIONE
 Dott. Ing. *Cucchi Bernardini*

SCALA: 1 : 20

COMMESSA	LOTTO	FASE	ENTE	TIPO DOC.	OPERA/DISCIPLINA	PROGR.	REV.
NP00	00	D	Z2	PC	FA0403	001	A

Revis.	Descrizione	Redatto	Data	Verificato	Data	Approvato	Data	Autorizzato	Data
A	Emissione Esecutiva	F.Mancini C.Rollo	Aprile 2020	F.Paduanò	Aprile 2020	<i>A. Perasso</i>	Aprile 2020	L.Catalo	Aprile 2020