

CALCESTRUZZO
 Conforme alle UNI EN 206-1 ed alle UNI 11104

MAGRONE:
 CLASSE DI RESISTENZA: C12/15

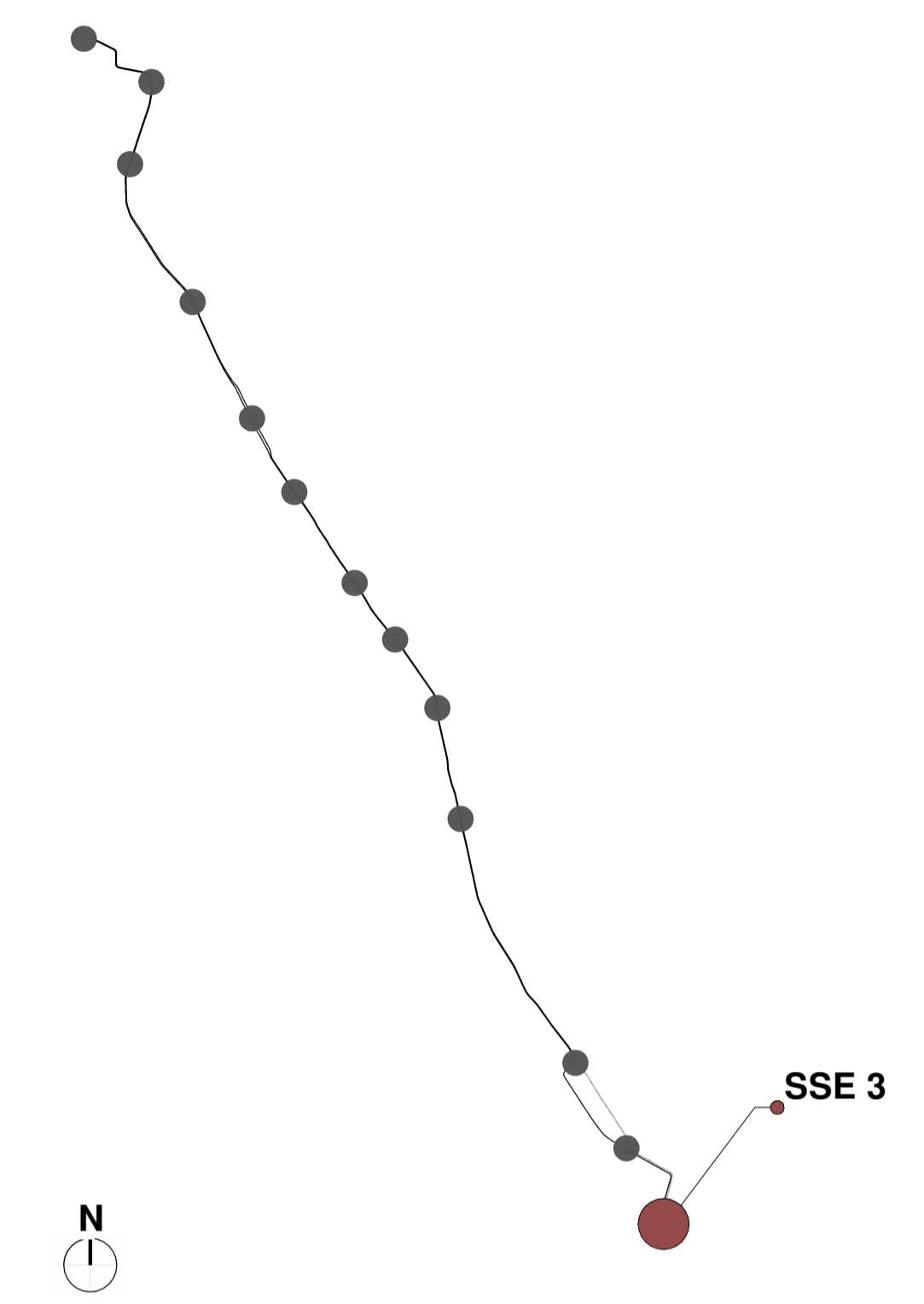
CALCESTRUZZO PER FONDAZIONI:
 CLASSE DI RESISTENZA: C25/30
 RAPPORTO a/c: 0.6
 DOSAGGIO MINIMO DI CEMENTO: 280 kg/m³
 CLASSE DI ESPOSIZIONE: XC2

CALCESTRUZZO PER ELEVAZIONI:
 CLASSE DI RESISTENZA: C28/35
 RAPPORTO a/c: 0.55
 DOSAGGIO MINIMO DI CEMENTO: 320 kg/m³
 CLASSE DI ESPOSIZIONE: XC3

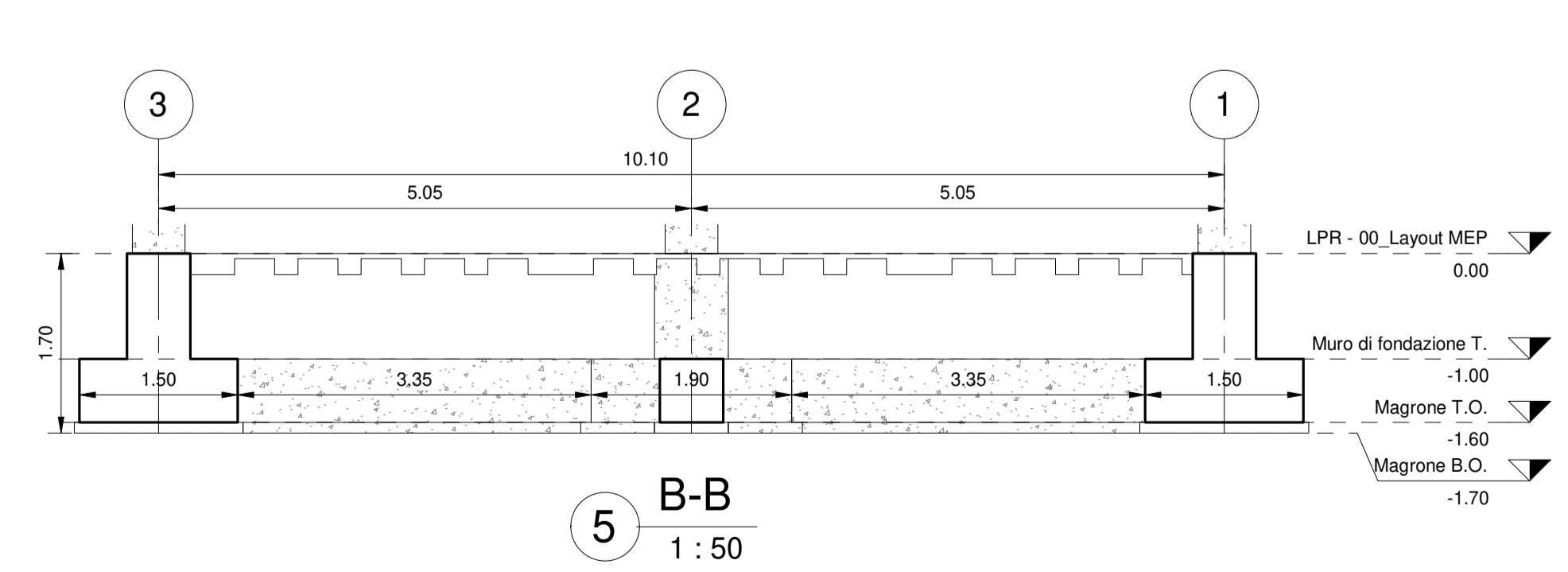
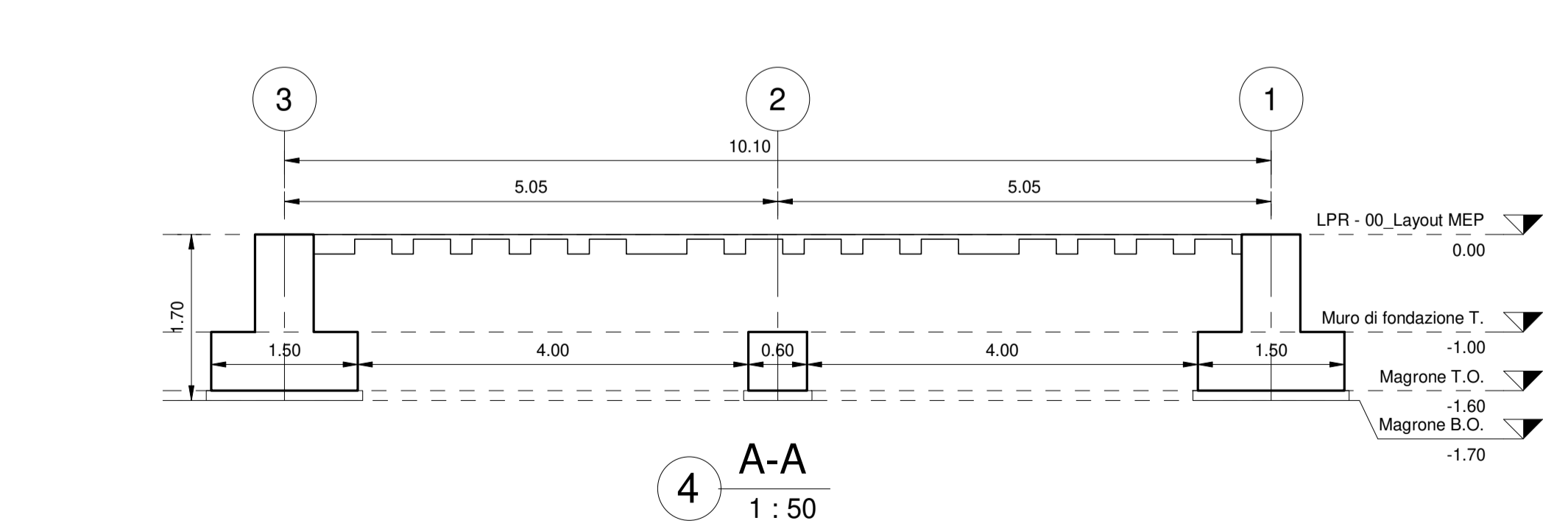
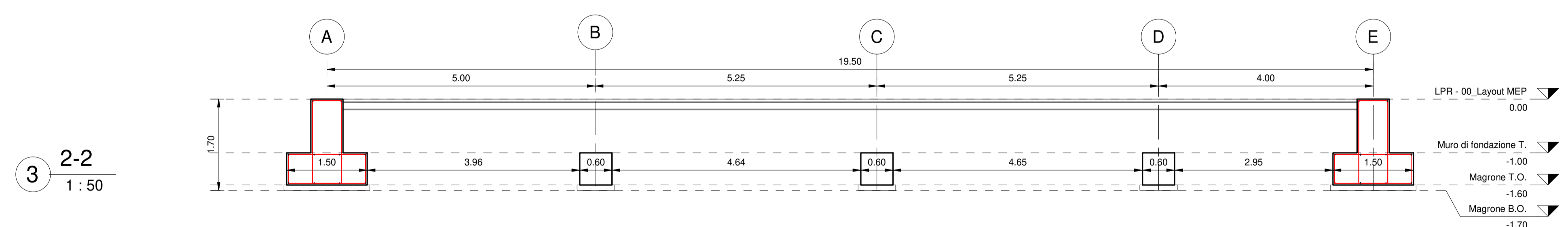
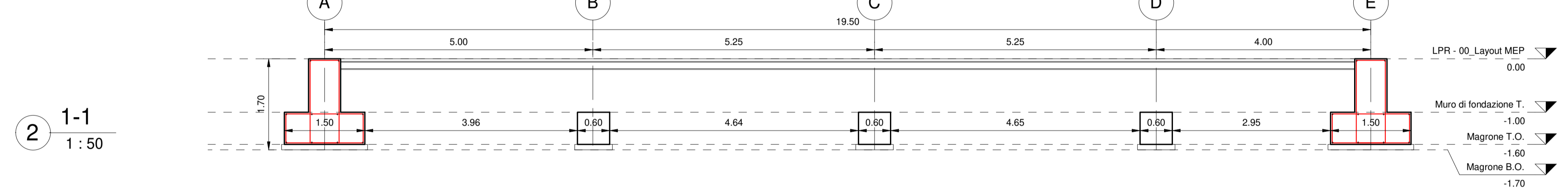
ACCIAIO DA ARMATURA

ACCIAIO PER CALCESTRUZZO ARMATO:
 B450C Saldabile e controllato in stabilimento

ACCIAIO PER RETI ELETTROSALDATE (R.E.S.):
 B450A Per diametri 5 mm ≤ φ ≤ 10 mm



1 LPR - 00_Layout MEP
 1 : 50



COMMITTENTE: **IL DIRETTORE FUNZIONALE**
 Dott. Ing. Diego Galiazzo

IL RESPONSABILE UNICO DEL PROCEDIMENTO
 Arch. Gaetano Panetta

PROGETTAZIONE: **MANDATARIA**
ITALFER
 GRUPPO FERROVIE DELLO STATO ITALIANE

MANDANTE: **MANDANTE** **PINI SWISS**

ERREGI
 PROGETTAZIONE DEFINITIVA DELLA NUOVA LINEA TRAMVIARIA NELLA CITTÀ DI PADOVA SIR 3

Fabbricati tecnologici di linea - Strutturale

Pianta fondazioni e sezioni MEP Layout

IL PROGETTISTA RESPONSABILE DELL'INTEGRAZIONE
 Dott. Ing. Luca Bernardini

SCALA: 1 : 50

COMMESSA	LOTTO	FASE	ENTE	TIPO DOC.	OPERA/DISCIPLINA	PROGR.	REV.
NP00	00	D	Z2	PB	FA0307	001	A

Rev.	Descrizione	Redatto	Data	Verificato	Data	Approvato	Data	Autorizzato	Data
A	Emissione Esecutiva	F. Conf. F. Mancini	31/03/2020	L. Catalillo F. Paduano	31/03/2020	A. Provasi	31/03/2020		