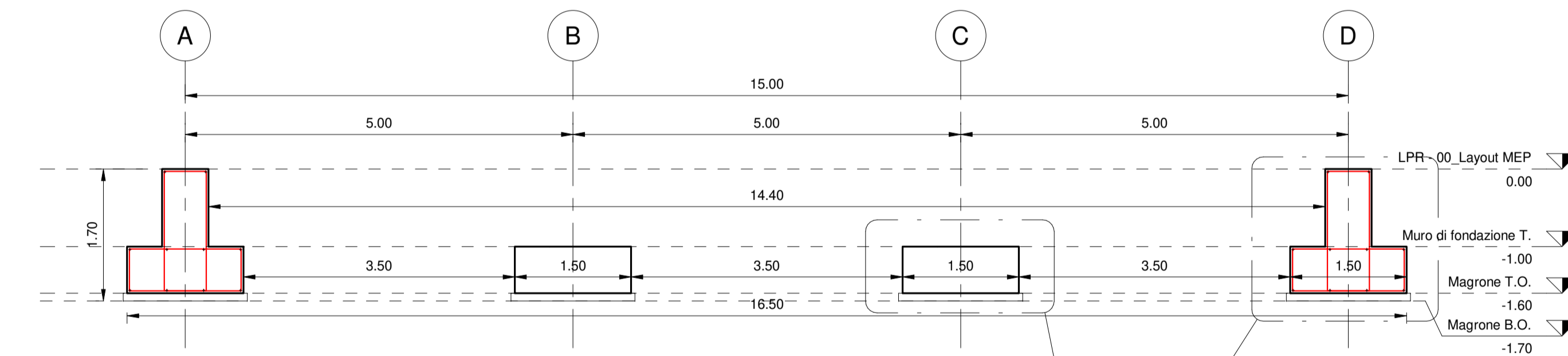
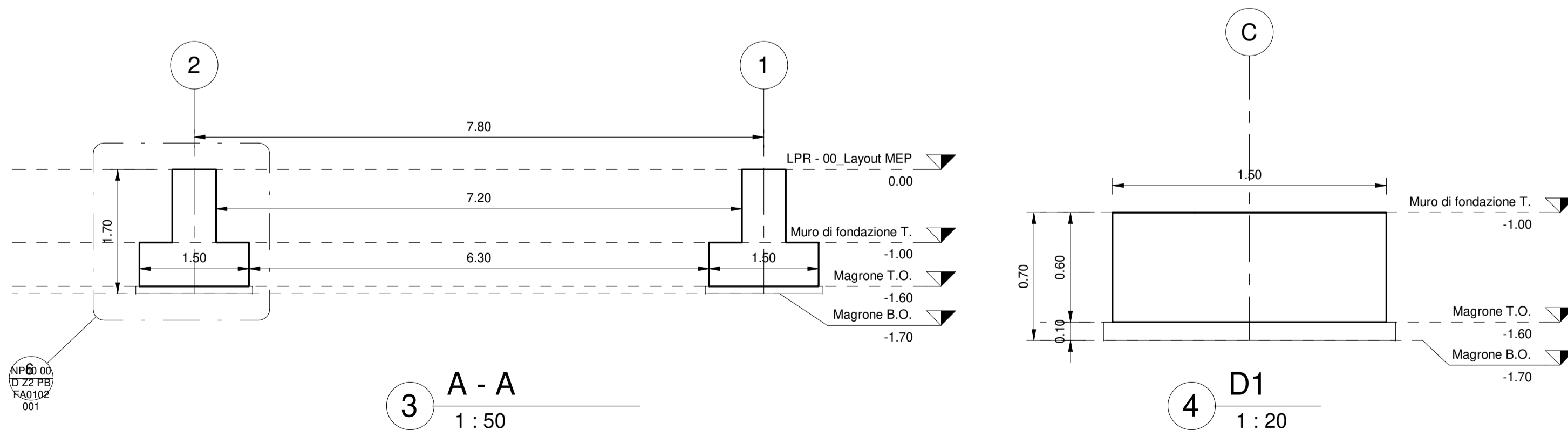


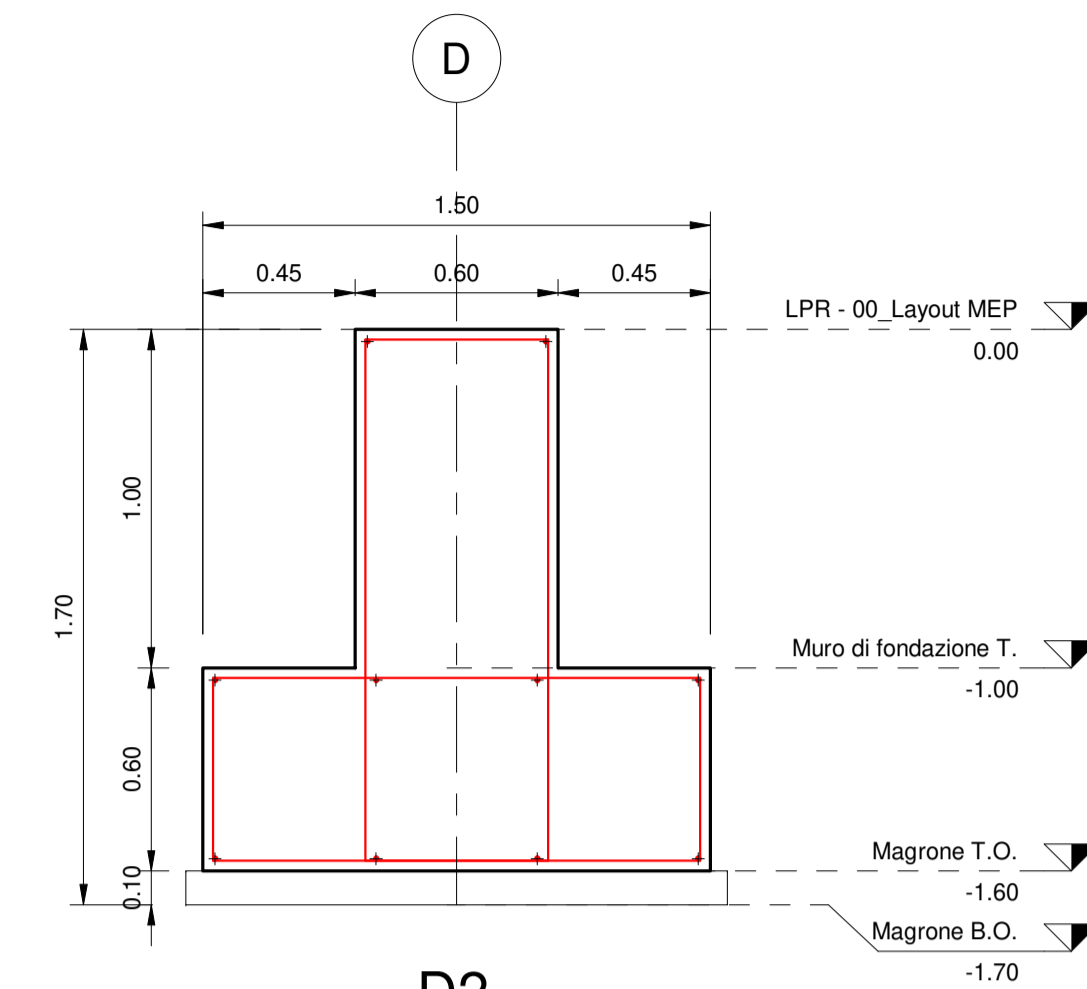
1 LPR - 00_Pianta fondazione
1 : 50



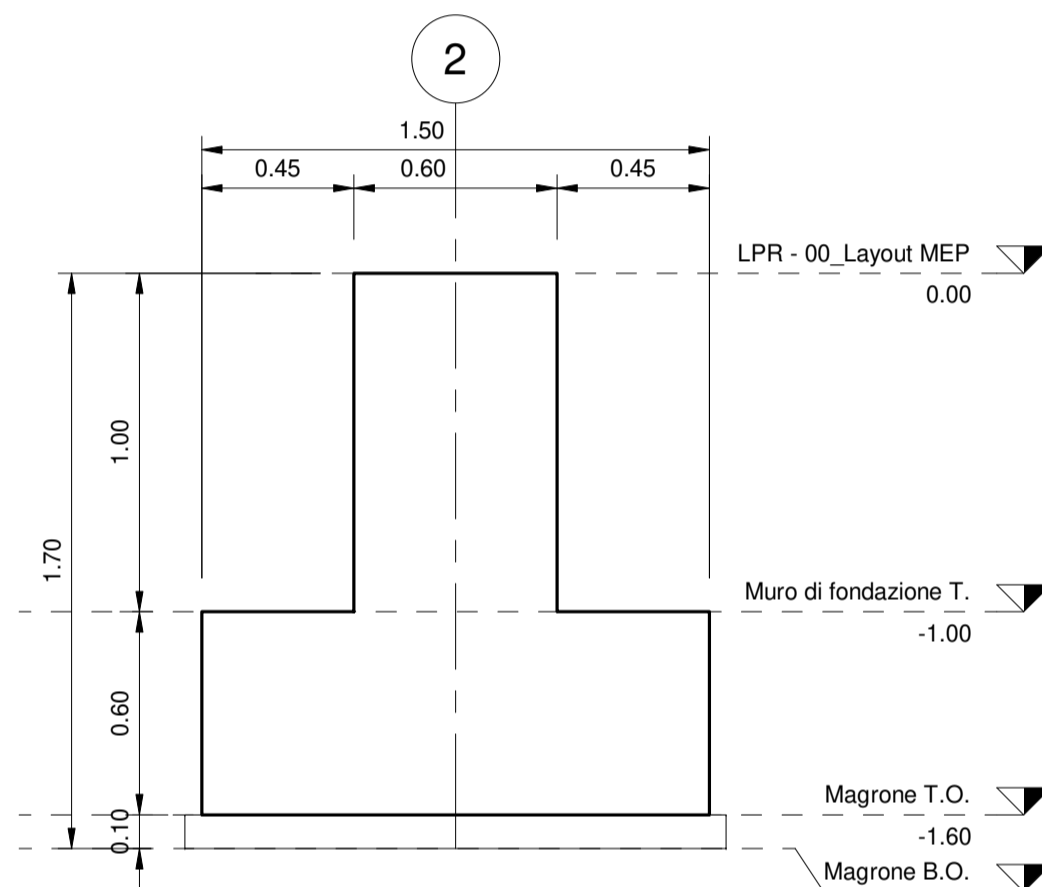
2 1 - 1
1 : 50



3 A - A
1 : 50



5 D2
1 : 20



6 D3
1 : 20

CALCESTRUZZO

Conforme alle UNI EN 206-1 ed alle UNI 11104

MAGRONE:

CLASSE DI RESISTENZA: C12/15

CALCESTRUZZO PER FONDAZIONI:

CLASSE DI RESISTENZA: C25/30
RAPPORTO a/c: 0.6
DOSAGGIO MINIMO DI CEMENTO: 280 kg/m³
CLASSE DI ESPOSIZIONE: XC2

CALCESTRUZZO PER ELEVAZIONI:

CLASSE DI RESISTENZA: C28/35
RAPPORTO a/c: 0.55
DOSAGGIO MINIMO DI CEMENTO: 320 kg/m³
CLASSE DI ESPOSIZIONE: XC3

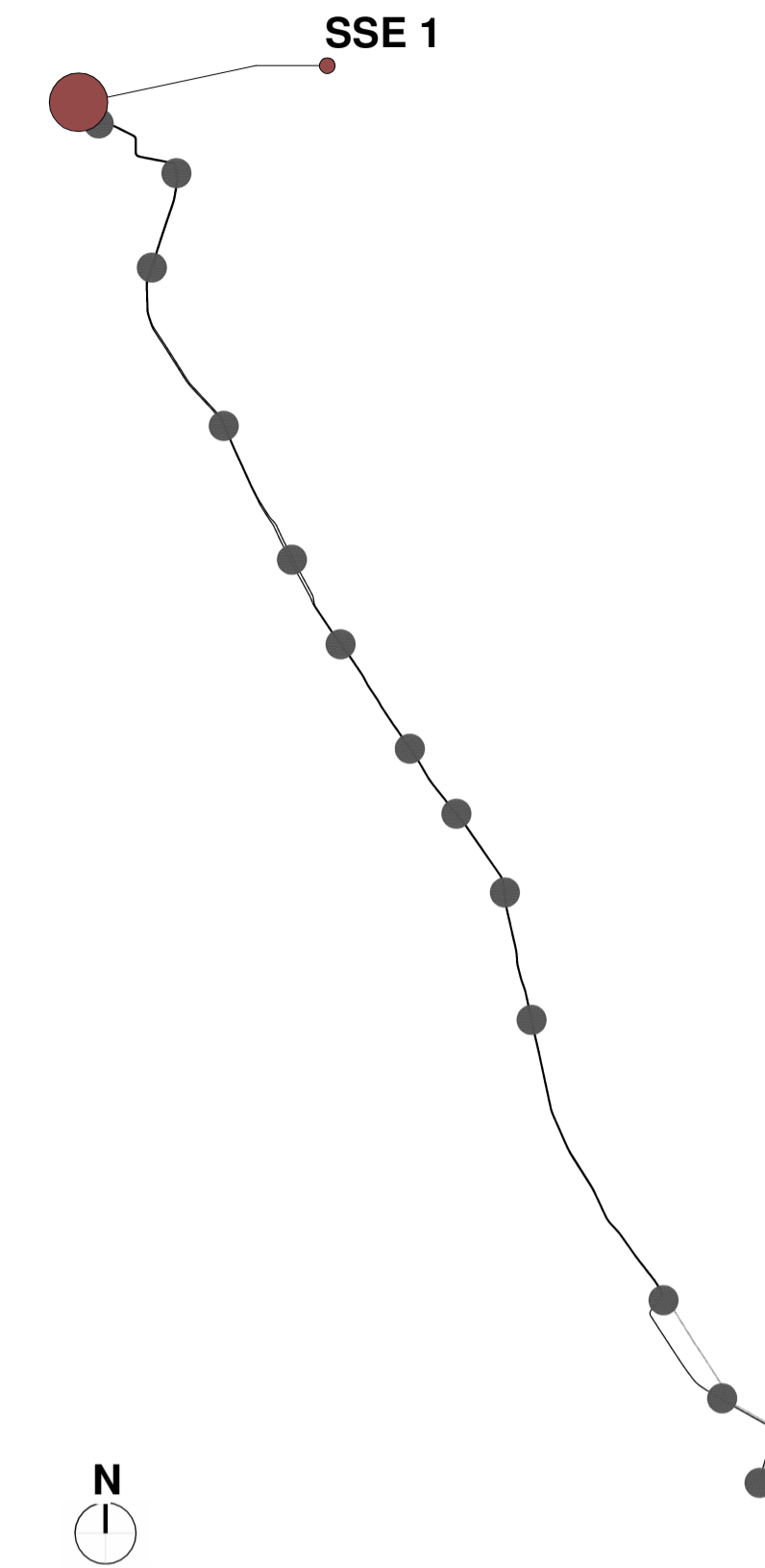
ACCIAIO DA ARMATURA

ACCIAIO PER CALCESTRUZZO ARMATO:

B450C Saldabile e controllato in stabilimento

ACCIAIO PER RETI ELETTROSALDATE (R.E.S.):

B450A Per diametri 5 mm ≤ φ ≤ 10 mm



COMMITTENTE:
 IL DIRETTORE FUNZIONALE
 Dott. Ing. Diego Galiazzo
 IL RESPONSABILE UNICO DEL PROCEDIMENTO
 Arch. Gaetano Panetta

PROGETTAZIONE: MANDATARIA
 MANDANTE
 MANDANTE MANDANTE

MANDANTE
 MANDANTE


ERREGI
 PROGETTAZIONE DEFINITIVA DELLA NUOVA LINEA TRAMVIARIA NELLA
 CITTÀ DI PADOVA SIR 3

Fabbricati tecnologici di linea - Strutturale

Pianta fondazioni e sezioni

IL PROGETTISTA RESPONSABILE DELL'INTEGRAZIONE
 Dott. Ing. Luca Bernardini
 SCALA: Come indicato

COMMESSA	LOTTO	FASE	ENTE	TIPO DOC.	OPERA/DISCIPLINA	PROGR.	REV.
NPO0	00	D	Z2	PB	FA0102	001	A

Revis.	Descrizione	Redatto	Data	Verificato	Data	Approvato	Data	Autorizzato	Data
A	Emissione Esecutiva	F. Conti F. Mancini	31/03/2020	L. Catalano F. Paduano	31/03/2020	[Signature]	31/03/2020		