

PIANO URBANISTICO ATTUATIVO  
CON "PEREQUAZIONE AD ARCIPELAGO"  
COMPREDENTE UN'AREA IN  
VIA A. DA BASSANO ED UN'AREA IN  
VIA DEL PLEBISCITO 1866 A PADOVA

COMMITTENTI

3P Srl  
via C. Goldoni, 12  
Padova

ALDI Immobiliare S.r.l.  
via Cassa di Risparmio, 18  
Boltano (BZ)

IBIS S.R.L.  
via Monti, 28  
Padova

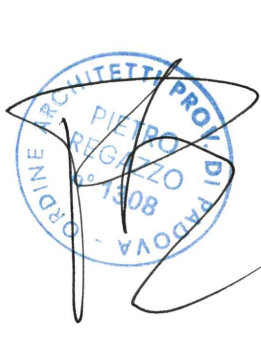
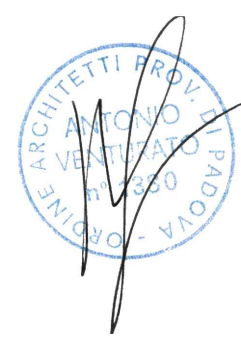
MASO RENATA - MASO GUERRINO  
via Bardone, 10 - Padova  
via Rialto, 40 - Rovolon (PD)

PROGETTAZIONE

STUDIO

ANTONIO VENTURATO - PIETRO REGAZZO  
ARCHITETTI

Tel 049 8941025 - Fax 049 8078905  
via Sovani, 9/D - 35129 Padova  
e\_mail progetto@studiodaarchipolis.it



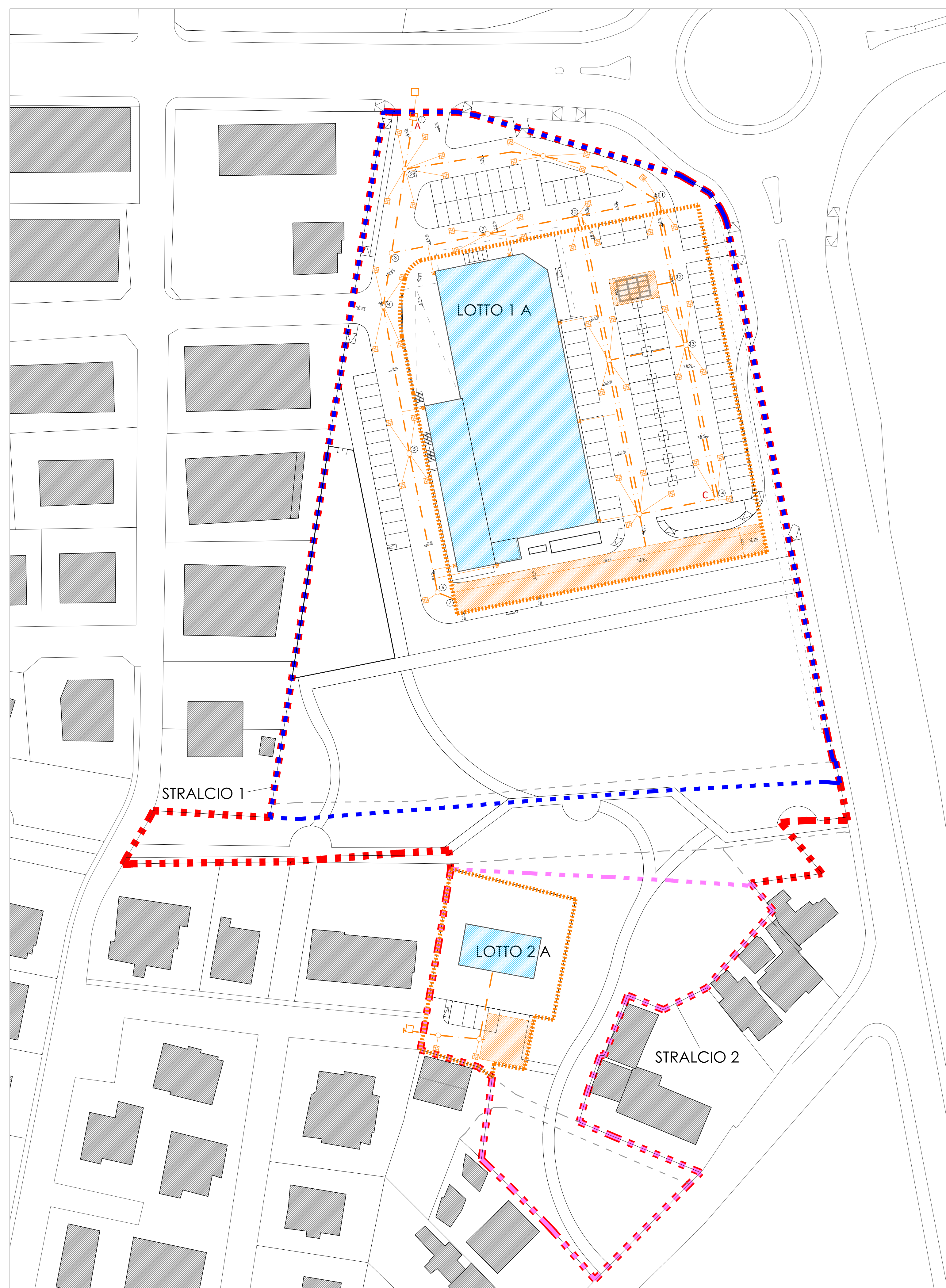
ELABORATO: RETE ACQUE BIANCHE

SCALA: 1:500

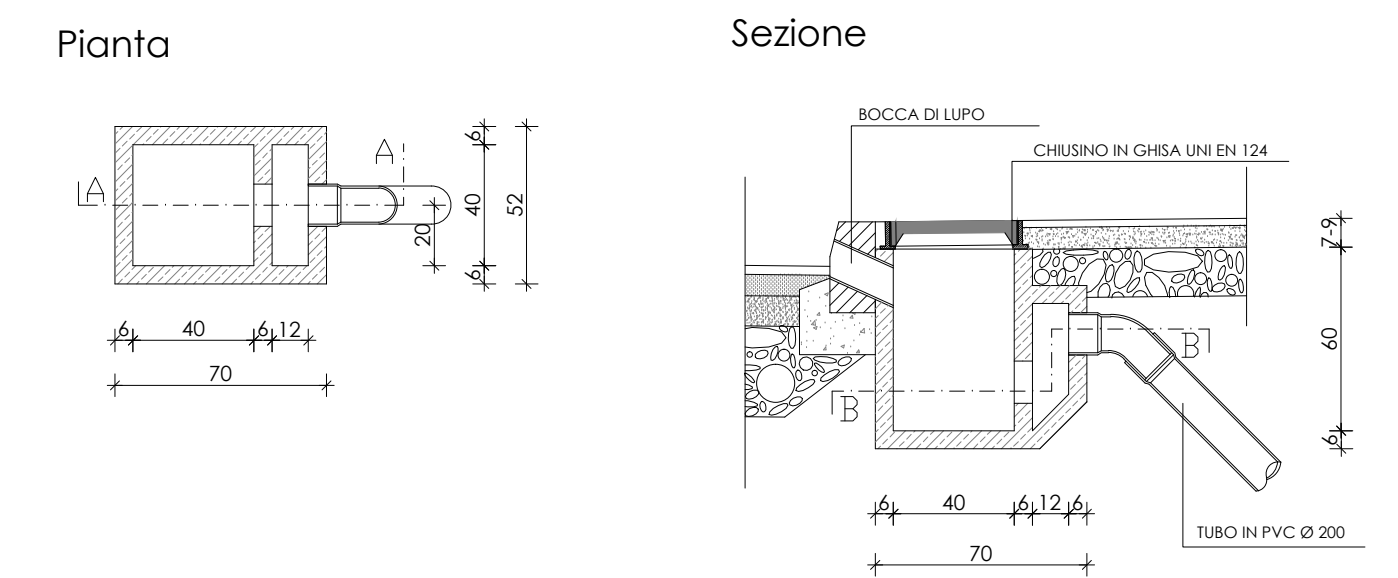
DATA: NOVEMBRE 2018

TAV 09C

- POZZETTO DI RACCORDO BIANCHE E NERE
- POZZETTO DI LAMINAZIONE
- CADITOIA STRADALE IN GHISA AD ASOLA LARGA, SIFONATA DEL TIPO ANTISCIPPO
- POZZETTO CON ISPEZIONE PASSO D'UOMO 60 cm DIAMETRO
- POZZETTO SIFONATO IN GHISA
- CONDOTTA CIRCOLARE IN CLS 80 cm DIAMETRO
- CONDOTTA DI ALLACCIAMENTO 20 cm DIAMETRO
- VASCA DI ACCUMULO TIPO AQUACELL

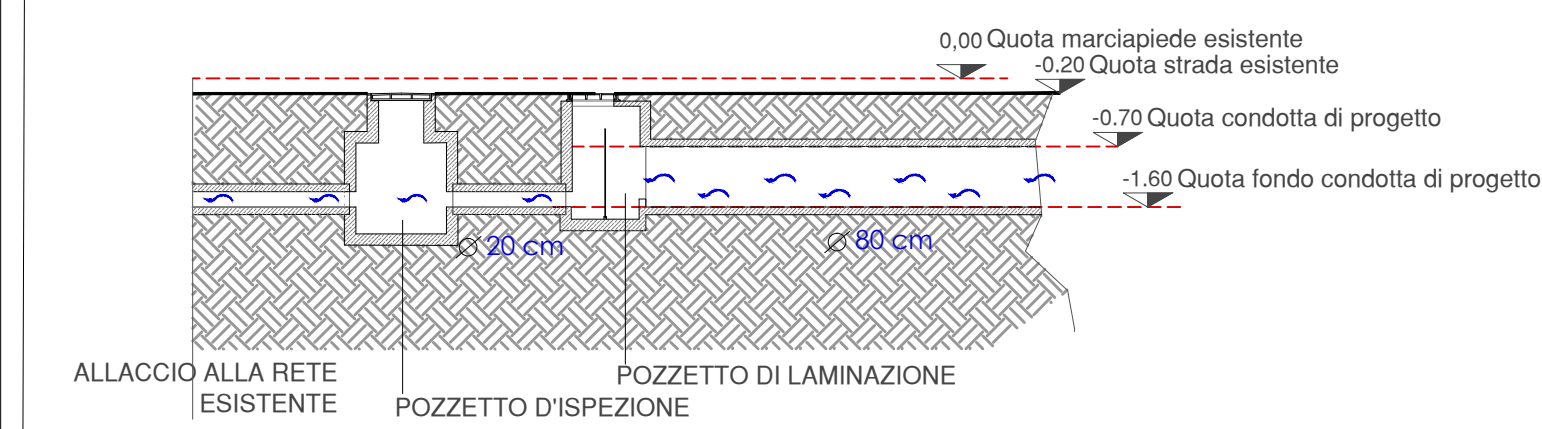


POZZETTO SIFONATO CON CADITOIA IN GHISA o BOCCA DI LUPO 1:25

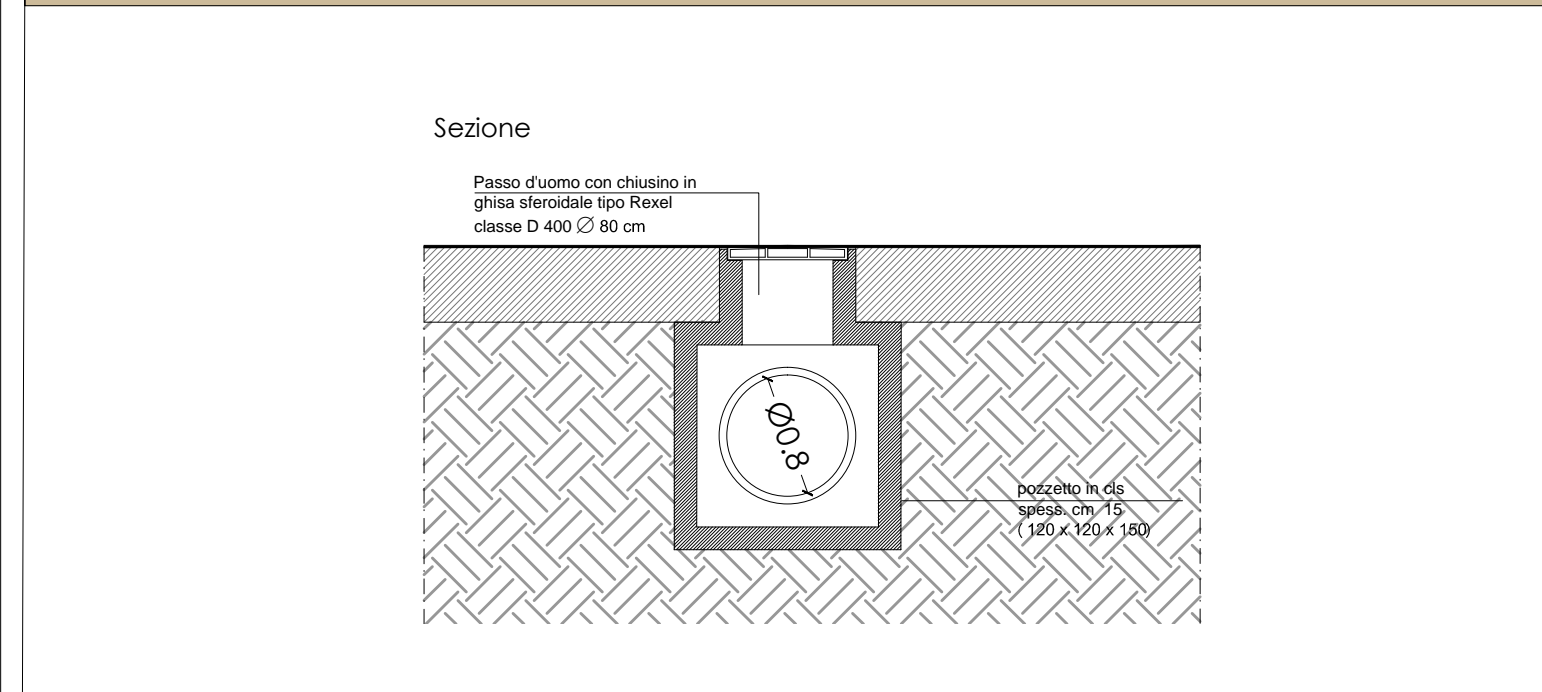


SISTEMA DI IMMISSIONE DELLE ACQUE ALLA RETE DI SCARICO ESISTENTE

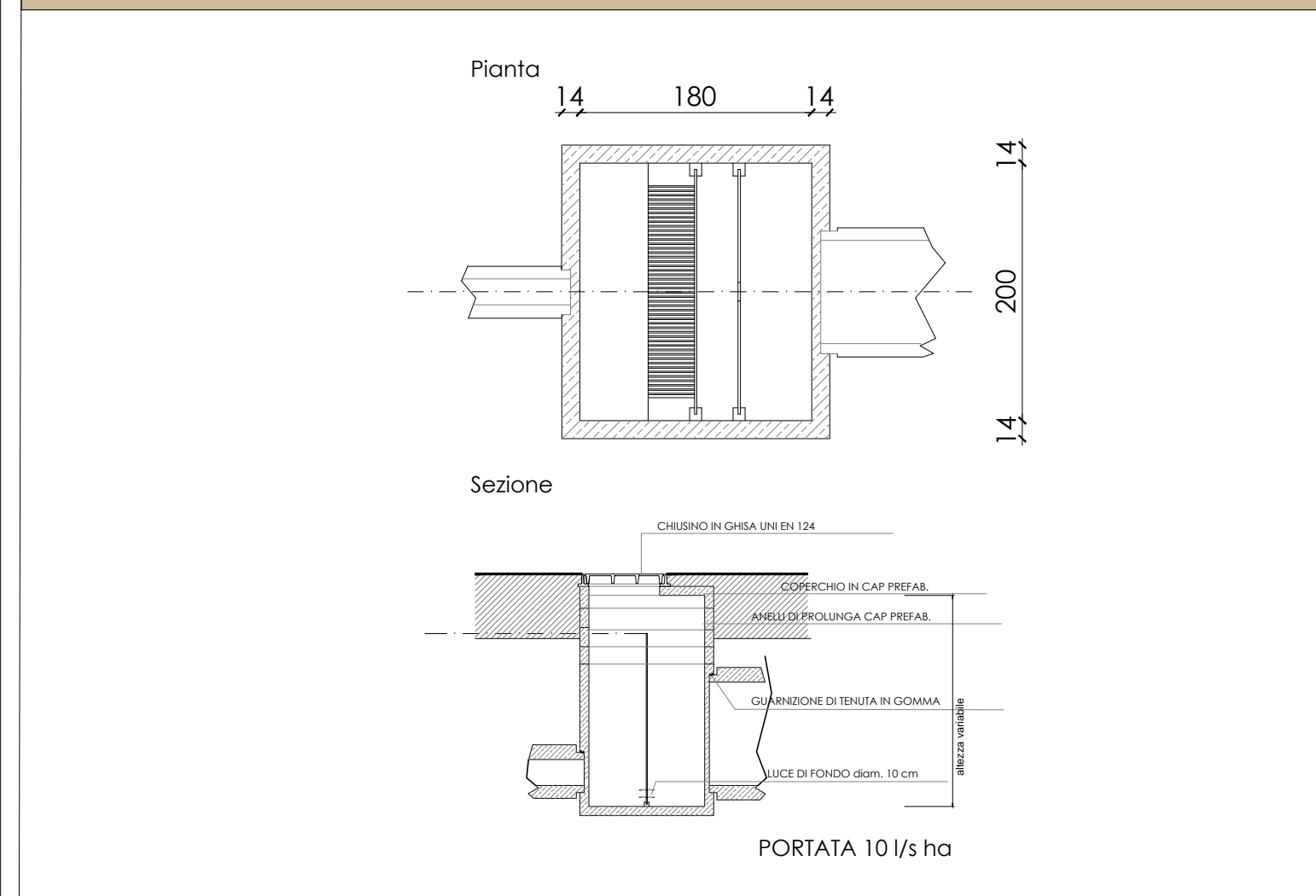
Sezione schematica 1:100



POZZETTI DI ISPEZIONE Sezione schematica 1:50



POZZETTO DI LAMINAZIONE

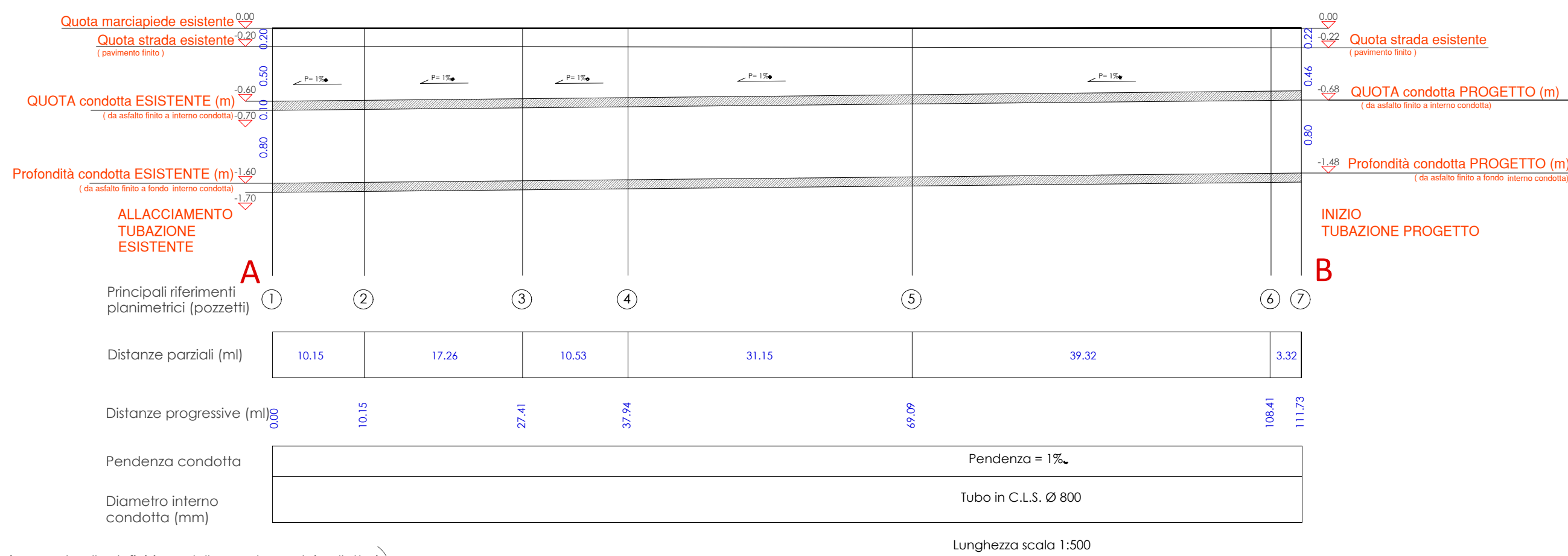


RIF. VALUTAZIONE DI INVARIANZA IDRAULICA del 04/04/2018

VOLUME DI INVASO stralcio 1 Nord Via Plebiscito 1866 = 756,24 mc di cui:

- VOLUME GARANTITO DA CONDOTTA CIRCOLARE Ø 80 cm  
 $\pi r^2 = 0,5 \text{ mq}$   
434,7 ml x 0,5 mq x 80% = 173,88 mc
- VOLUME GARANTITO DA DUE VASCHE DI ACCUMULO PROFONDA 1,20 ml  
DI DIMENSIONI 68,13 x 6,31 ml= 429 mq circa ED UNA 10 X 5,84 = 58 mq circa  
429 mq x 1,2 ml= 514,8 mc  
58 mq x 1,2 ml = 69,6 mc

TOTALE VOLUME DI INVASO = 514,8 + 69,6 + 173,88 = 758,28 mc



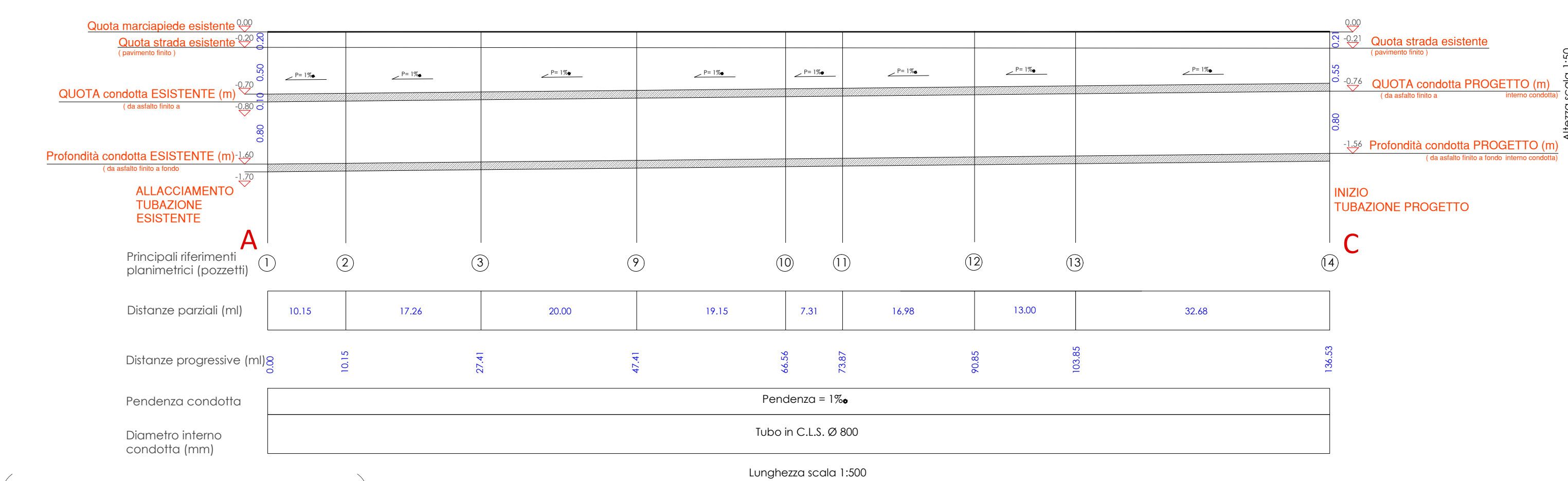
(Preliminarmente alla definizione delle pendenze dei collettori verificare la compatibilità con la quota di recapito dei liquami)

RIF. VALUTAZIONE DI INVARIANZA IDRAULICA del 04/04/2018

VOLUME DI INVASO stralcio 2 Sud Via Plebiscito 1866 = 94,78 mc di cui:

- VOLUME GARANTITO DA CONDOTTA CIRCOLARE Ø 80 cm  
 $\pi r^2 = 0,5 \text{ mq}$   
36,30 ml x 0,5 mq x 80% = 14,50 mc
- VOLUME GARANTITO DA VASCA DI ACCUMULO TIPO AQUACELL 10m x 10m  
100,00 mq x 1 ml = 100,00 mc

TOTALE VOLUME DI INVASO = 100,00 + 14,50 = 114,50 mc



(Preliminarmente alla definizione delle pendenze dei collettori verificare la compatibilità con la quota di recapito dei liquami)