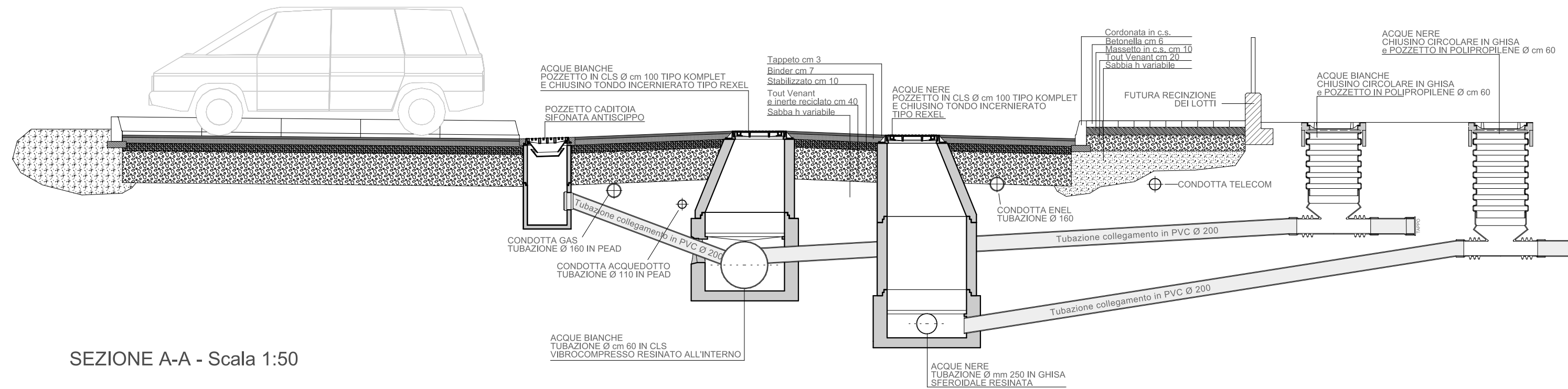
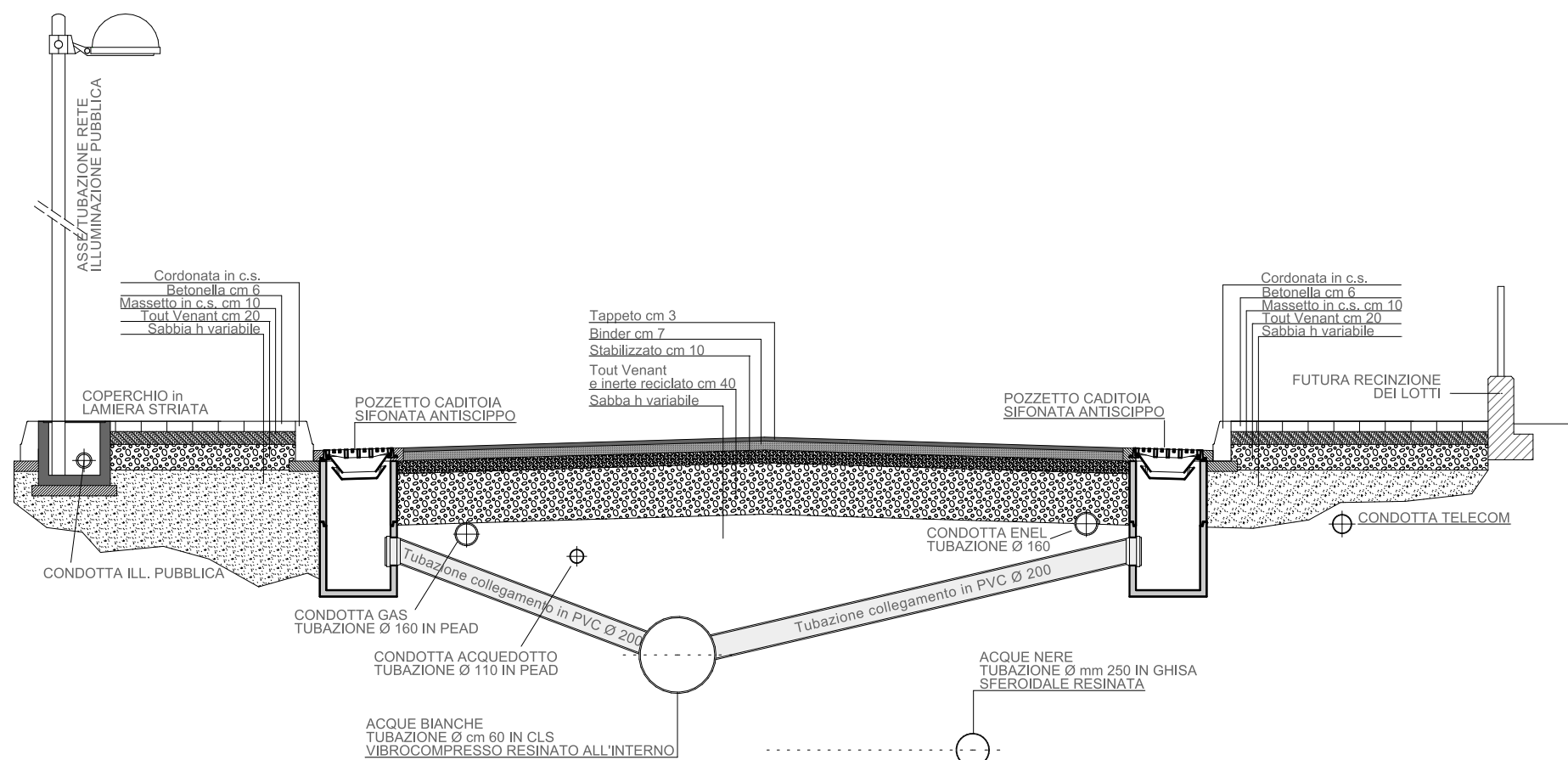


PIANO di LOTTIZZAZIONE "Via VENIER"
STRALCIO **A**

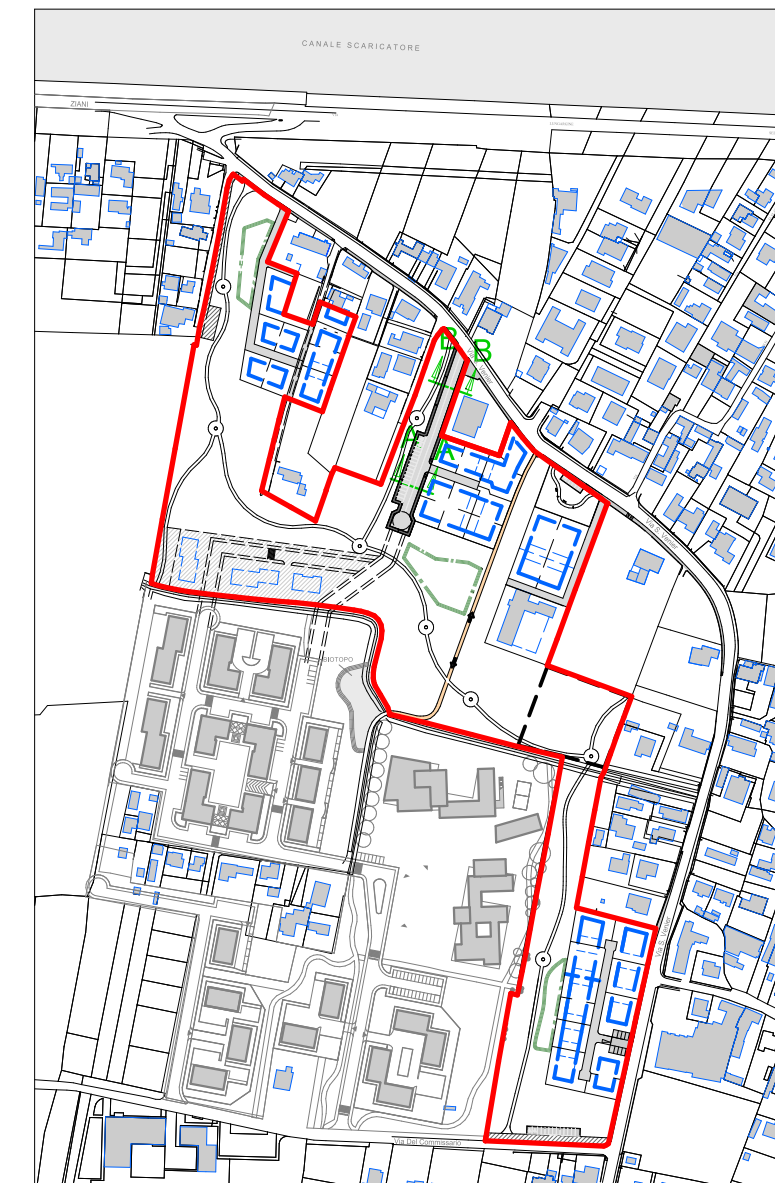
1^A VARIANTE AL P.U.A.



SEZIONE A-A - Scala 1:50



SEZIONE B-B - Scala 1:50



COMMITTENTI: **I.R.P.E.A.** Istituti Riuniti Padovani di Educazione e Assistenza

PER LE DITTE RICHIEDENTI (deleghe agli atti) :

FERNANDO CAPELLATO; ZEROCENTO Srl; NICOLETTO ORIANA, NICOLETTO SANDRO, ANDREAZZO MILENA; BERTIN SILVIA; BORTOLOTTO RENZO; MANSUTTI CRISTINA, MANSUTTI MARIA ANNA, MANSUTTI PIETRO, MANSUTTI SILVIA, MANSUTTI TITO; BORTOLAMI ERMES, BORTOLAMI NATALE, BORTOLAMI RENATO; GALIAZZO AGOSTINO, GALIAZZO DANIELA, GALIAZZO PASQUALINA; GALEAZZO ARMANDO, GALIAZZO MALVINA, GALIAZZO LAURETTA, GALIAZZO ALESSANDRA, FALCARO ILEANA, GALIAZZO FERNANDA, GALIAZZO LUCIANA; BETTUOLO ANTONIO, TOGNON SILVANA; GALTAROSSA RENATO, GALTAROSSA OLINDO, GIORATO LAURA, GALTAROSSA GABRIELLA; DE POLI SILVANA; BEO SANTE, MARITAN EMANUELA, SCHIAVON ANTONIO, SCHIAVON FRANCESCA; NOVENTA MARIO; NOVENTA OSANNA.

PROGETTAZIONE: **STUDIO ARCHITETTI IVO e PAOLO LARESE**
ARCHITETTURA - URBANISTICA
P.zza de Gasperi, 41 - 35131 PADOVA
Tel. 049-8756825 Fax 049-8784482
info@laretsetonellato.it

ELABORATO: SEZIONI STRADALI

NOTE: PER LA SOLUZIONE PLANOVOLUMETRICA PREVALGONO LE INDICAZIONI DELLA TAV. 06

SCALA: 1:50

DATA: DICEMBRE 2016

TAVOLA N°:

TAV V-09