

COMUNE DI PADOVA

PIANO ATTUATIVO DI INIZIATIVA PRIVATA
AREA DI PEREQUAZIONE N. 5
"FORCELLINI-CANESTRINI"

ELAB. N° U12	RETE ELETTRICA E TELEFONICA	SCALA 1:500
------------------------	-----------------------------	----------------

PROFONISTI:

1 - Iris s.r.l.	9 - Sciortino Annamaria
2 - Turetta Stefano	10 - Sciortino Loredana
3 - Miola Michela	11 - Sciortino Eugenio
4 - Miola Matteo	12 - Maci Giuseppe
5 - Miola Mauro	13 - Lischetti Annalisa
6 - Piccinato Gianna	14 - Sorrentino Michela
7 - Piccinato Bertilla	15 - E.I.S.P. s.r.l.
8 - Piccinato Roberto	16 - R.G.L. s.r.l.

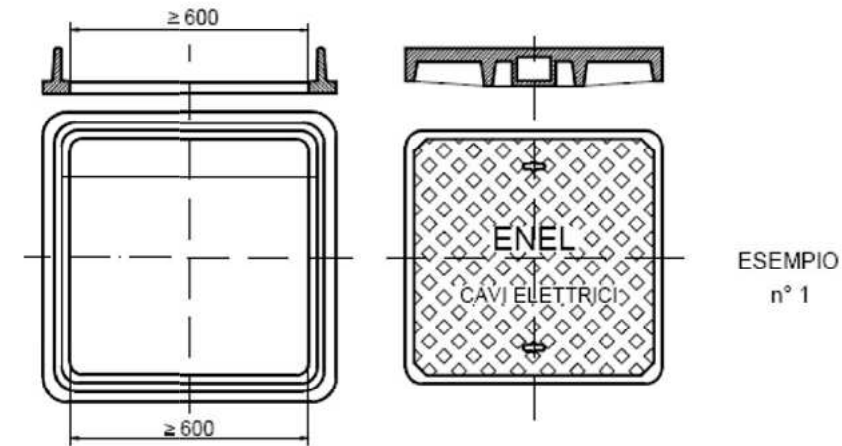
PROGETTO:

ARCH. ANGELO BARBATO	ARCH. GASTONE BONALDO	ARCH. ANTONIO MISTICONI
----------------------	-----------------------	-------------------------

REDAZIONE	GLORIO 2016	AGG.	AGG.	AGG.	AGG.
-----------	-------------	------	------	------	------

PARTICOLARI COSTRUTTIVI LINEA ELETTRICA

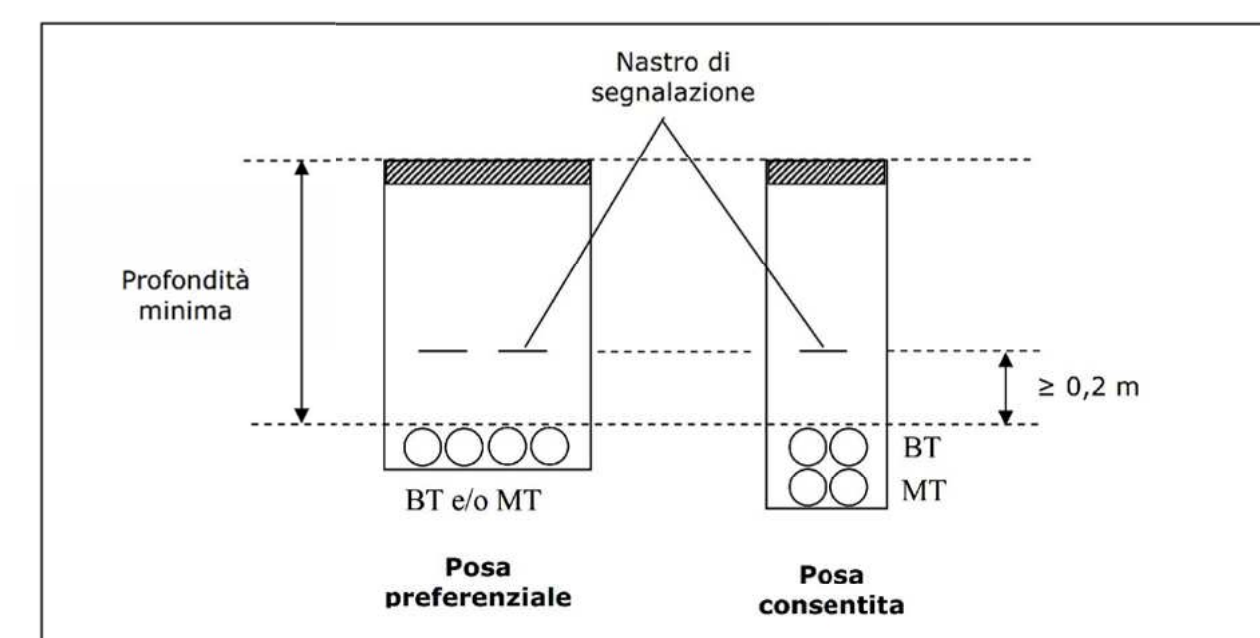
Il chiusino in ghisa da utilizzare a copertura dei pozzetti deve essere tipo UNI EN 124 - D400 (carico di prova di 400 kN) di dimensioni generalmente 600x600 mm e recante la scritta in rilievo "ENEL - CAVI ELETTRICI"



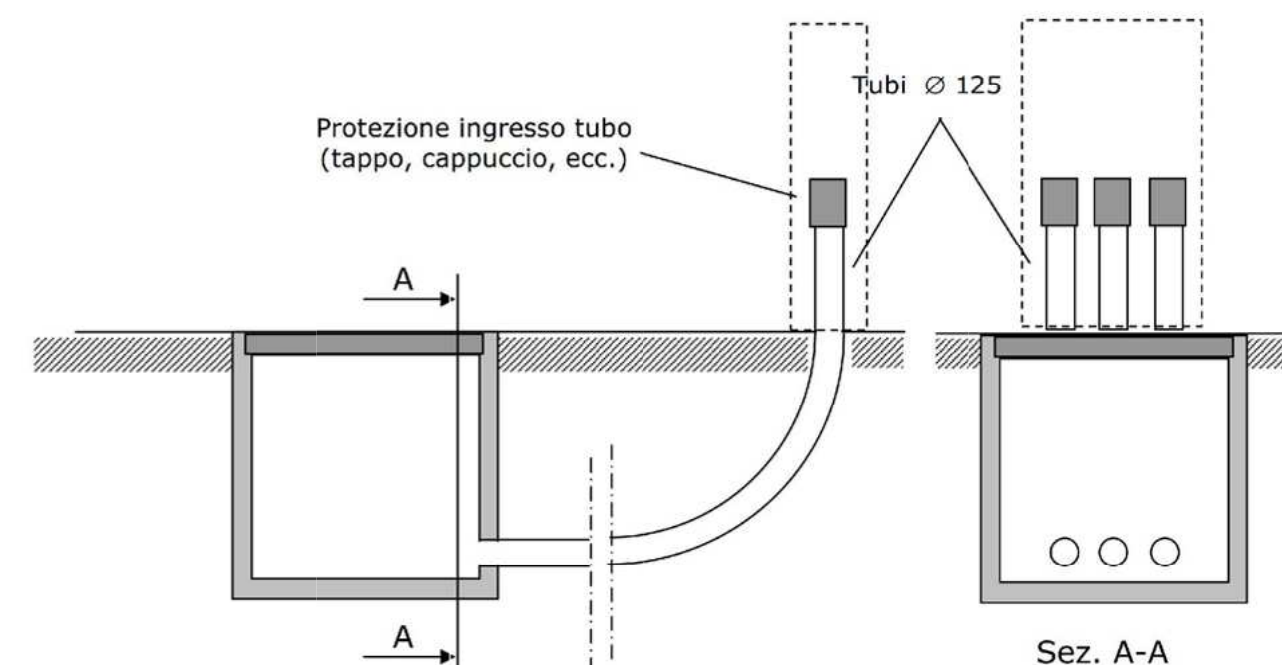
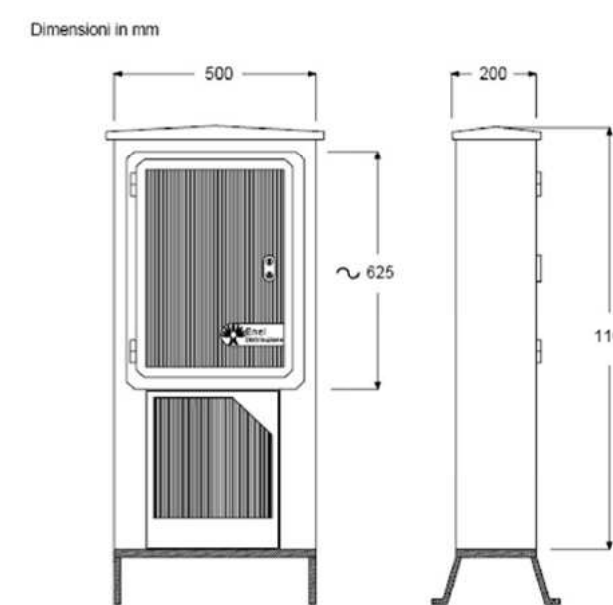
DISPOSIZIONE DEI TUBI E RELATIVA SEGNALEZIONE

Lungo la canalizzazione i tubi vanno collocati generalmente tutti sullo stesso piano di posa. Se sono previste tubazioni MT e BT sulla stessa trincea si potrà ricorrere eventualmente alla posa "sovrapposta" (max 2 strati); in tal caso sullo strato superiore dovrà essere collocata la canalizzazione BT.

Al di sopra dei cavidotti ad almeno 0,2 m dall'estradosso del tubo stesso, dovrà essere collocato il nastro monitor con la scritta ENEL - CAVI ELETTRICI (uno almeno per ogni coppia di tubi); nelle strade pubbliche si dovrà comunque evitare la collocazione del nastro immediatamente al di sotto della pavimentazione, onde evitare che successivi rifacimenti della stessa possano determinarne la rimozione.



ARMADIETTI E STRADALI DI SEZIONAMENTO E/O DERIVAZIONE



LEGENDA

ILLUMINAZIONE PUBBLICA

- CONDOTTA Ø 125
- POZZETTO IN CLS 40x40
- QUADRO ELETTRICO
- PUNTO LUCE CON PALO h= 8 ml

RETE ENEL

- CONDOTTA Ø 125
- CASSETTA STRADALE
- POZZETTO IN CLS 80x80 CON CHIUSINO IN GHISA 60x60
- POZZETTO IN CLS 120x60

TELECOM

- TUBO CORRUGATO IN PVC Ø125
- TUBO CORRUGATO IN PVC Ø63
- POZZETTO CLS 120x60 COPERCHIO IN GHISA
- POZZETTO CLS 60x60 COPERCHIO IN GHISA
- COLONNINA TELECOM (con basamento in CLS)

